
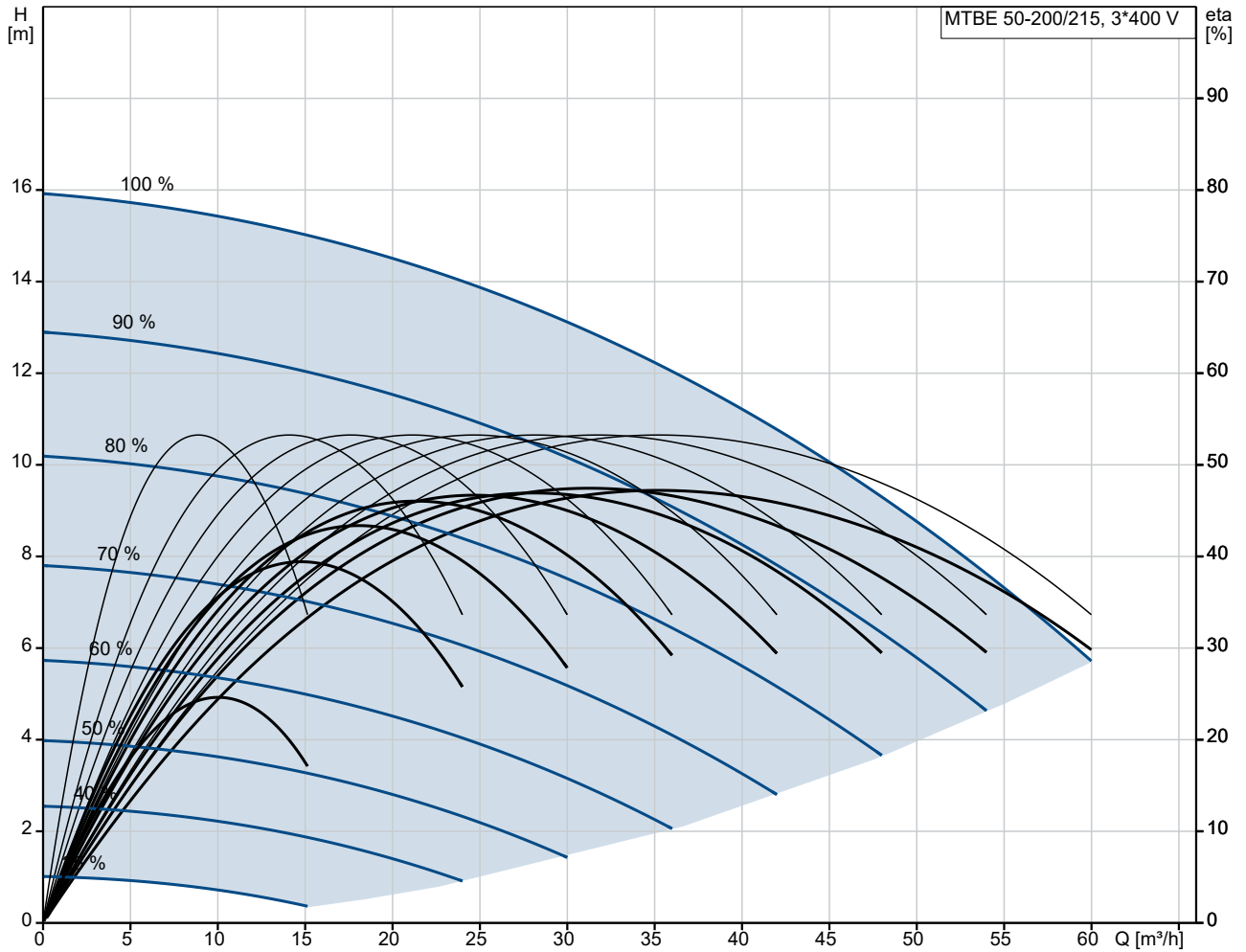


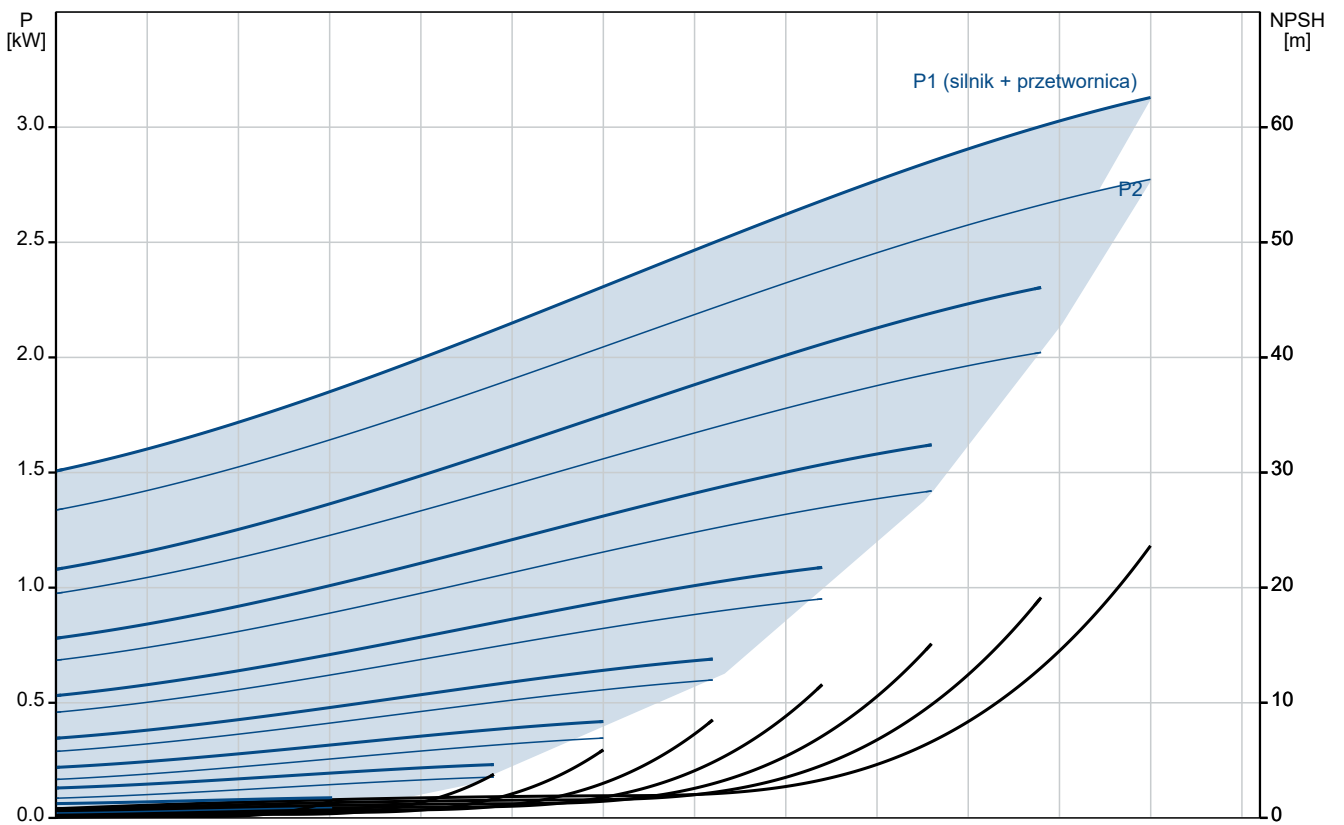
Ilość	Opis
1	<p data-bbox="209 159 561 188">MTBE 50-200/215 A-F-A-BQQE</p>  <p data-bbox="209 481 497 510">Nr katalogowy: 98768021</p> <p data-bbox="209 542 820 745">Jednostopniowe pompy odśrodkowe z osiowym króćcem ssawnym i promieniowym króćcem tłocznym. Pompa jest bezpośrednio połączona z całkowicie zamkniętym, chłodzonym powietrzem silnikiem standardowym. Główne wymiary są zgodne ze standardami IEC i DIN</p> <p data-bbox="209 779 743 837">Pompy MTB są przeznaczone do tłoczenia cieczy zawierających cząstki stałe.</p> <p data-bbox="209 871 456 900">Typowe zastosowania:</p> <ul data-bbox="248 902 611 1048" style="list-style-type: none"> - zakłady obróbki mechanicznej - jednostki chłodzące - szlifierki - tokarki - urządzenia myjące <p data-bbox="209 1079 341 1108">Techniczne:</p> <p data-bbox="209 1111 718 1140">Prędkość obrotowa pompy: 1450 obr/min</p> <p data-bbox="209 1142 657 1171">Wydajność nominalna: 30 m³/h</p> <p data-bbox="209 1173 651 1202">H nominalne: 13.1 m</p> <p data-bbox="209 1205 663 1234">Rzeczywista średnica wirnika: 215 mm</p> <p data-bbox="209 1236 1374 1265">Kod uszczelnienia wału. 1: Typ 2: Pierścień obrotowy 3: Pierścień stacjonarny 4: Części gumowe: BQQE</p> <p data-bbox="209 1267 782 1296">Tolerancje charakterystyki: ISO9906:2012 3B2</p> <p data-bbox="209 1328 319 1357">Materiały:</p> <p data-bbox="209 1359 817 1442">Korpus pompy: Żeliwo szare EN-GJL-250 ASTM ASTM A48-40B</p> <p data-bbox="209 1444 743 1527">Wirnik: Żeliwo szare EN-GJL-200 ASTM A48-30B</p> <p data-bbox="209 1568 320 1597">Instalacja:</p> <p data-bbox="209 1599 694 1628">Maksymalna temperatura otoczenia: 50 °C</p> <p data-bbox="209 1630 646 1659">Maksymalne ciśnienie pracy: 16 bar</p> <p data-bbox="209 1662 619 1691">Kołnierz standardowy: DIN</p> <p data-bbox="209 1693 646 1722">Króciec ssawny: DN 65</p> <p data-bbox="209 1724 646 1753">Wylot pompy: DN 50</p> <p data-bbox="209 1756 646 1785">Ciśnienie: PN 16</p> <p data-bbox="209 1816 280 1845">Ciecz:</p> <p data-bbox="209 1848 639 1877">Czynnik tłoczony: Woda</p> <p data-bbox="209 1879 676 1908">Zakres temperatury cieczy: 0 .. 90 °C</p> <p data-bbox="209 1910 684 1939">Temperatura cieczy podczas pracy: 20 °C</p> <p data-bbox="209 1942 703 1971">Gęstość: 998.2 kg/m³</p> <p data-bbox="209 2002 405 2031">Dane elektryczne:</p> <p data-bbox="209 2033 646 2063">Typ silnika: 100LD</p> <p data-bbox="209 2065 632 2094">Nominalna moc silnika - P2: 3 kW</p>

Ilość	Opis
1	<p> Częstotliwość podstawowa: 50 Hz Napięcie nominalne: 3 x 380-500 V Prąd znamionowy: 5.80-4.60 A Cos fi -współczynnik mocy: 0.91-0.86 Prędkość nominalna: 180-2200 obr/min Klasa efektywności IE: IE5 Sprawność silnika przy pełnym obciążeniu: 90.1 % Rodzaj ochrony (IEC 34-5): IP55 Klasa izolacji (IEC 85): F Nr silnika: 98971265 </p> <p> Inne: Masa netto: 67.2 kg Masa: 73.8 kg Objętość wysyłkowa: 0.315 m³ Kraj pochodzenia: HU Numer taryfy celnej nr.: 84137051 </p>

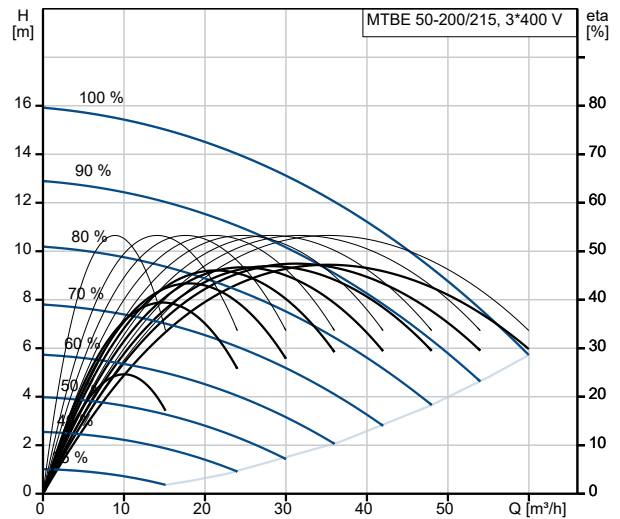
98768021 MTBE 50-200/215 A-F-A-BQQE 50 Hz



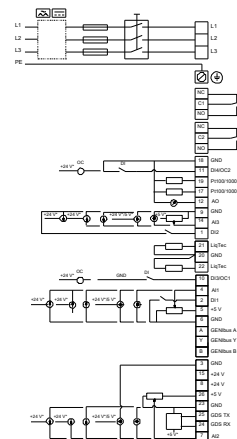
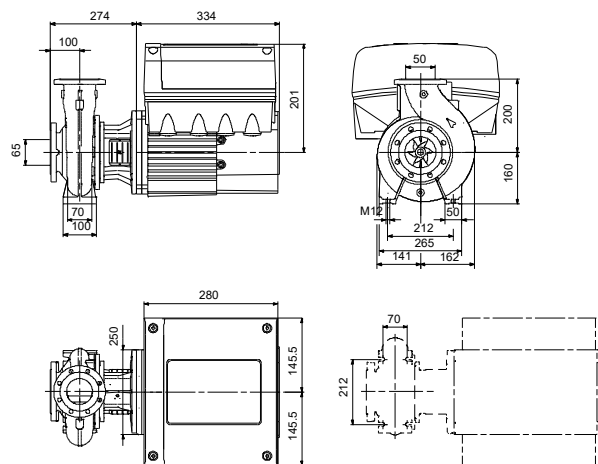
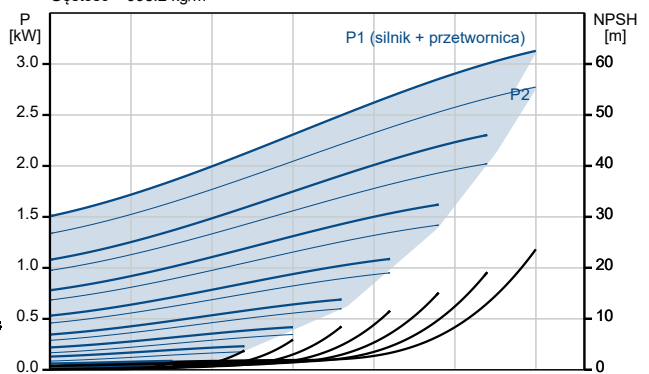
Ciecz tłoczona = Woda
 Temperatura cieczy podczas pracy = 20 °C
 Gęstość = 998.2 kg/m³



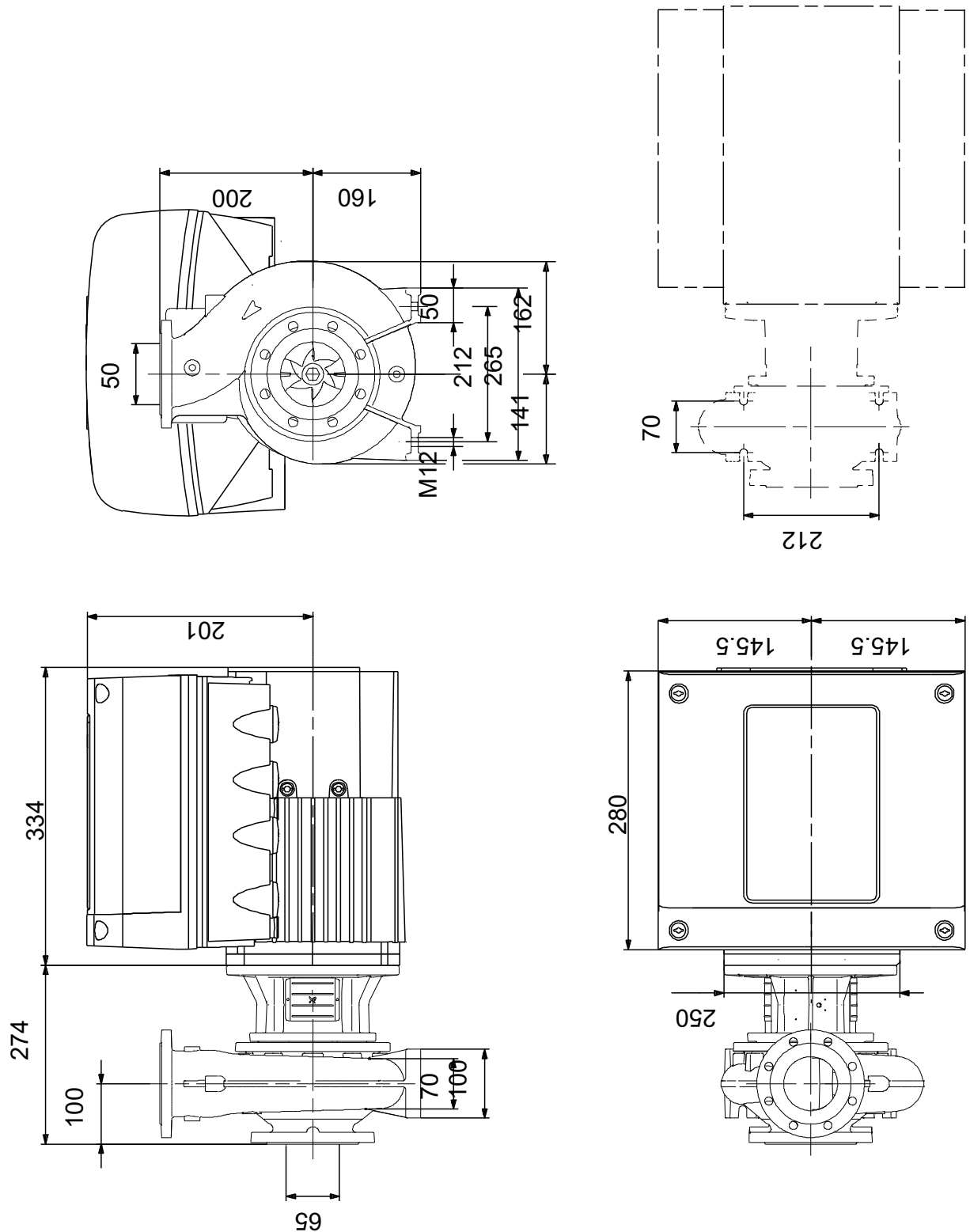
Opis	Wartość
Informacje ogólne:	
Nazwa wyrobu:	MTBE 50-200/215 A-F-A-BQQE
Nr katalogowy:	98768021
Numer EAN:	5712601112567
Techniczne:	
Prędkość obrotowa pompy:	1450 obr/min
Wydajność nominalna:	30 m³/h
H nominalne:	13.1 m
Rzeczywista średnica wirnika:	215 mm
Kod uszczelnienia wału. 1: Typ 2: Pierścień obrotowy 3: Pierścień stacjonarny 4: Części gumowe:	BQQE
Tolerancje charakterystyki:	ISO9906:2012 3B2
Wykonanie pompy:	A
Materiały:	
Korpus pompy:	Żeliwo szare
Korpus pompy:	EN-GJL-250
Korpus pompy:	ASTM ASTM A48-40B
Wirnik:	Żeliwo szare
Wirnik:	EN-GJL-200
Wirnik:	ASTM A48-30B
Kod materiału:	A
Instalacja:	
Maksymalna temperatura otoczenia:	50 °C
Maksymalne ciśnienie pracy:	16 bar
Kolnierz standardowy:	DIN
Króciec ssawny:	DN 65
Wylot pompy:	DN 50
Ciśnienie:	PN 16
Kod przyłączy rurociągu:	F
Ciecz:	
Czynnik tłoczony:	Woda
Zakres temperatury cieczy:	0 .. 90 °C
Temperatura cieczy podczas pracy:	20 °C
Gęstość:	998.2 kg/m³
Dane elektryczne:	
Typ silnika:	100LD
Nominalna moc silnika - P2:	3 kW
Częstotliwość podstawowa:	50 Hz
Napięcie nominalne:	3 x 380-500 V
Prąd znamionowy:	5.80-4.60 A
Cos fi -współczynnik mocy:	0.91-0.86
Prędkość nominalna:	180-2200 obr/min
Klasa efektywności IE:	IE5
Sprawność silnika przy pełnym obciążeniu:	90.1 %
Rodzaj ochrony (IEC 34-5):	IP55
Klasa izolacji (IEC 85):	F
Wbudowane zabezpieczenie silnika:	ELEC
Nr silnika:	98971265
Klasa sprawności silnika:	Standard
Inne:	
Masa netto:	67.2 kg
Masa:	73.8 kg
Objętość wysyłkowa:	0.315 m³
Kraj pochodzenia:	HU
Numer taryfy celnej nr.:	84137051



Ciecz tłoczona = Woda
Temperatura cieczy podczas pracy = 20 °C
Gęstość = 998.2 kg/m³

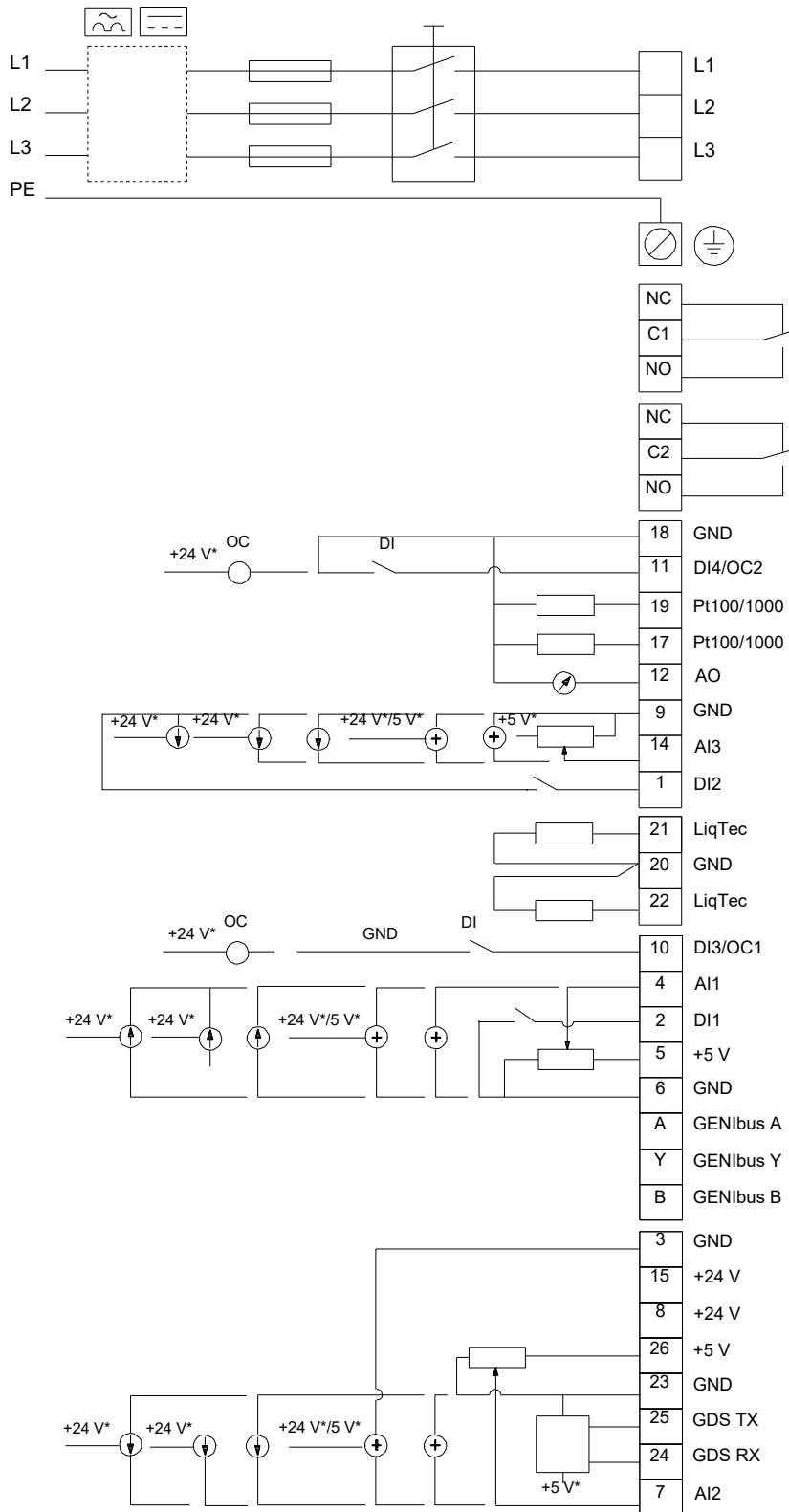


98768021 MTBE 50-200/215 A-F-A-BQQE 50 Hz



Uwaga! Wszystkie jednostki są podane w [mm] jeżeli nie zaznaczono inaczej.
 Oświadczenie: Rysunki uproszczone nie pokazują wszystkich szczegółów.

98768021 MTBE 50-200/215 A-F-A-BQQE 50 Hz



Uwaga! Wszystkie wymiary są w [mm] jeżeli nie zostały podane inne jednostki.

Dane zamówieniowe:

Pozycja	Tvoja poz.	Nazwa wyrobu	Ilość	Nr katalogowy	Cena całkowita
		MTBE 50-200/215	1	98768021	