
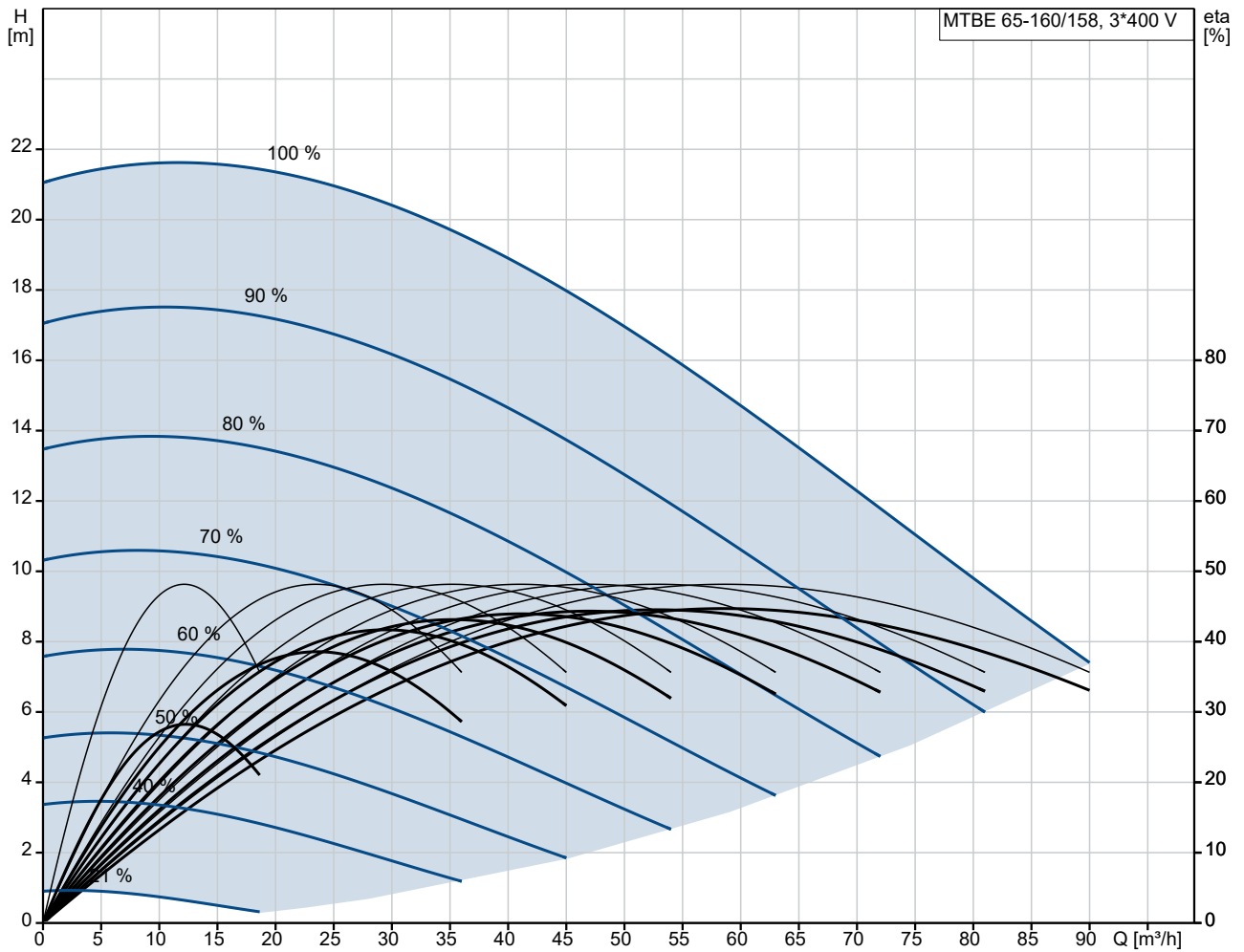


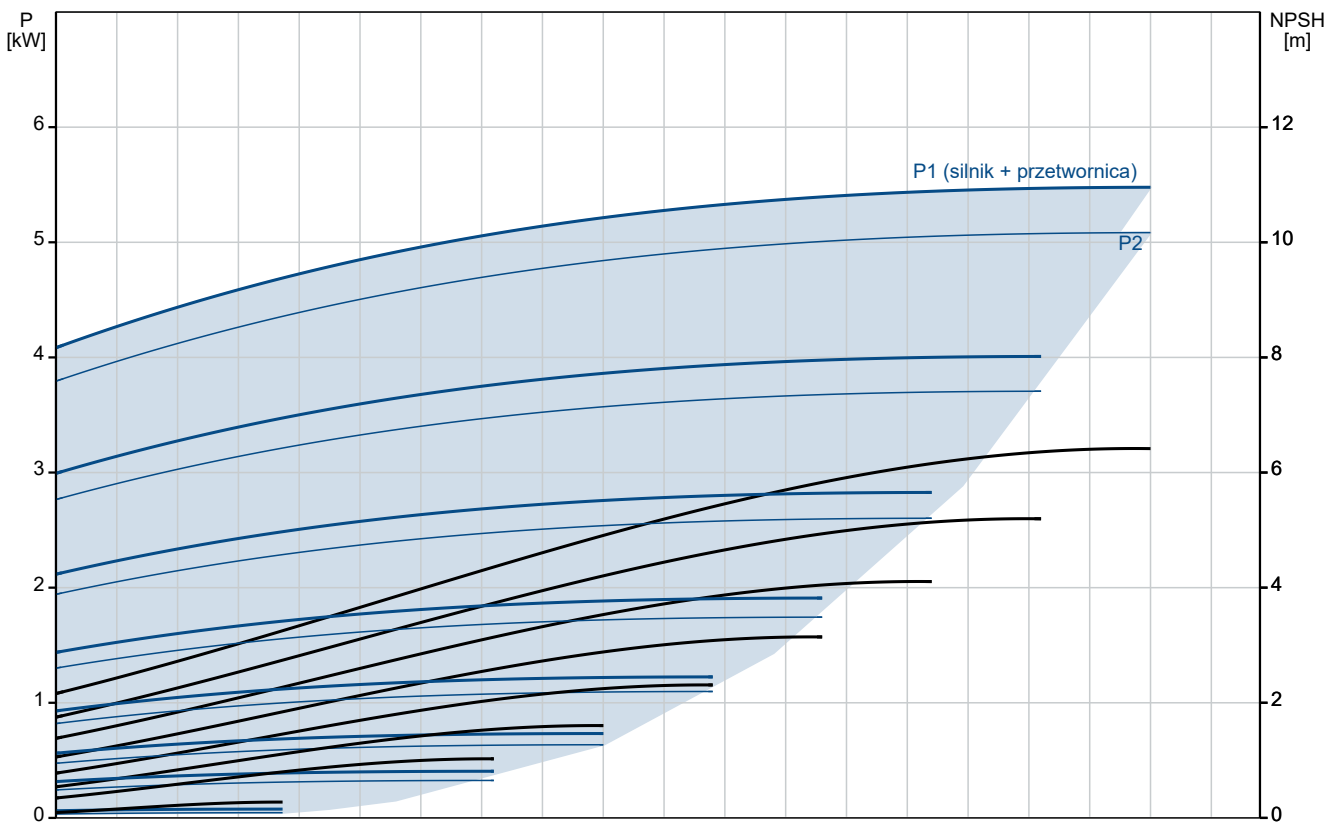
Ilość	Opis
1	<p data-bbox="209 159 561 188">MTBE 65-160/158 A-F-A-BQQV</p> <div data-bbox="293 271 515 423" style="text-align: center;">  </div> <p data-bbox="209 483 501 512">Nr katalogowy: 98501656</p> <p data-bbox="209 544 820 745">Jednostopniowe pompy odśrodkowe z osiowym króćcem ssawnym i promieniowym króćcem tłocznym. Pompa jest bezpośrednio połączona z całkowicie zamkniętym, chłodzonym powietrzem silnikiem standardowym. Główne wymiary są zgodne ze standardami IEC i DIN</p> <p data-bbox="209 781 743 837">Pompy MTB są przeznaczone do tłoczenia cieczy zawierających cząstki stałe.</p> <p data-bbox="209 873 456 902">Typowe zastosowania:</p> <ul data-bbox="248 904 611 1048" style="list-style-type: none"> - zakłady obróbki mechanicznej - jednostki chłodzące - szlifierki - tokarki - urządzenia myjące <p data-bbox="209 1081 341 1111">Techniczne:</p> <p data-bbox="209 1113 718 1142">Prędkość obrotowa pompy: 2898 obr/min</p> <p data-bbox="209 1144 657 1173">Wydajność nominalna: 60 m³/h</p> <p data-bbox="209 1176 651 1205">H nominalne: 14.7 m</p> <p data-bbox="209 1207 663 1236">Rzeczywista średnica wirnika: 158 mm</p> <p data-bbox="209 1238 1374 1267">Kod uszczelnienia wału. 1: Typ 2: Pierścień obrotowy 3: Pierścień stacjonarny 4: Części gumowe: BQQV</p> <p data-bbox="209 1270 783 1299">Tolerancje charakterystyki: ISO9906:2012 3B2</p> <p data-bbox="209 1332 319 1361">Materiały:</p> <p data-bbox="209 1364 817 1442">Korpus pompy: Żeliwo szare EN-GJL-250 ASTM ASTM A48-40B</p> <p data-bbox="209 1444 743 1523">Wirnik: Żeliwo szare EN-GJL-200 ASTM A48-30B</p> <p data-bbox="209 1570 320 1599">Instalacja:</p> <p data-bbox="209 1601 694 1630">Maksymalna temperatura otoczenia: 50 °C</p> <p data-bbox="209 1632 644 1662">Maksymalne ciśnienie pracy: 16 bar</p> <p data-bbox="209 1664 616 1693">Kołnierz standardowy: DIN</p> <p data-bbox="209 1695 644 1724">Króciec ssawny: DN 80</p> <p data-bbox="209 1727 644 1756">Wylot pompy: DN 65</p> <p data-bbox="209 1758 644 1787">Ciśnienie: PN 16</p> <p data-bbox="209 1821 280 1850">Ciecz:</p> <p data-bbox="209 1852 639 1881">Czynnik tłoczony: Woda</p> <p data-bbox="209 1883 676 1912">Zakres temperatury cieczy: 0 .. 90 °C</p> <p data-bbox="209 1915 684 1944">Temperatura cieczy podczas pracy: 20 °C</p> <p data-bbox="209 1946 703 1975">Gęstość: 998.2 kg/m³</p> <p data-bbox="209 2009 405 2038">Dane elektryczne:</p> <p data-bbox="209 2040 647 2069">Typ silnika: 132SE</p> <p data-bbox="209 2072 647 2101">Nominalna moc silnika - P2: 5.5 kW</p>

Ilość	Opis
1	<p> Częstotliwość podstawowa: 50 Hz Napięcie nominalne: 3 x 380-500 V Prąd znamionowy: 10.3-8.20 A Cos fi -współczynnik mocy: 0.92-0.88 Prędkość nominalna: 360-4000 obr/min Klasa efektywności IE: IE5 Sprawność silnika przy pełnym obciążeniu: 92.7 % Rodzaj ochrony (IEC 34-5): IP55 Klasa izolacji (IEC 85): F Nr silnika: 98971271 </p> <p> Inne: Masa netto: 89.5 kg Masa: 101 kg Objętość wysyłkowa: 0.315 m³ Kraj pochodzenia: HU Numer taryfy celnej nr.: 84137051 </p>

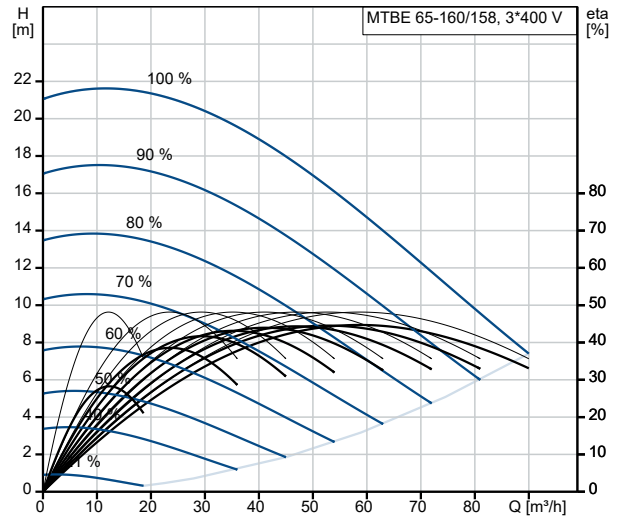
98501656 MTBE 65-160/158 A-F-A-BQQV 50 Hz



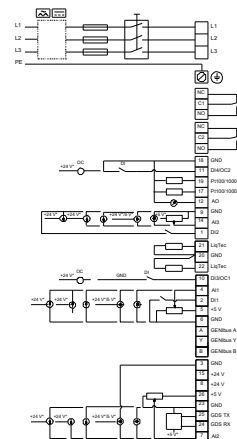
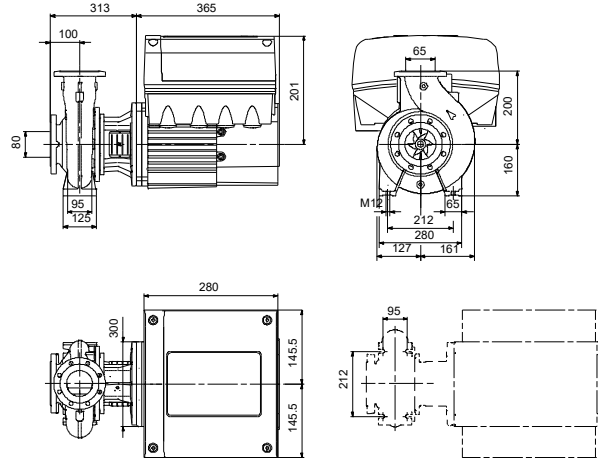
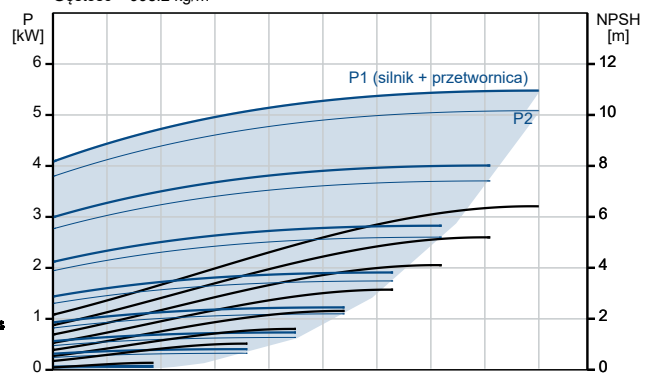
Ciecz tłoczona = Woda
 Temperatura cieczy podczas pracy = 20 °C
 Gęstość = 998.2 kg/m³



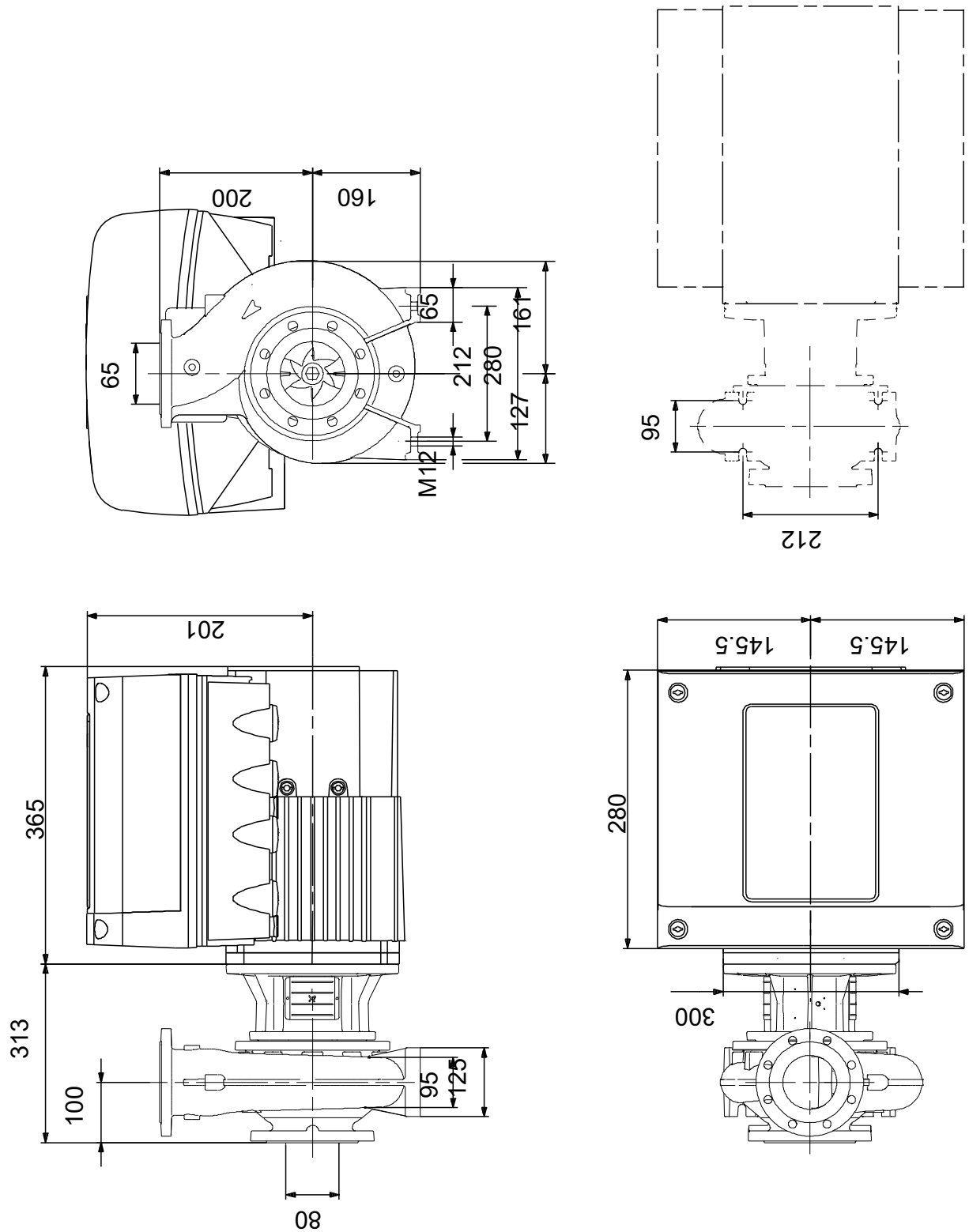
Opis	Wartość
Informacje ogólne:	
Nazwa wyrobu:	MTBE 65-160/158 A-F-A-BQQV
Nr katalogowy:	98501656
Numer EAN:	5711496196768
Techniczne:	
Prędkość obrotowa pompy:	2898 obr/min
Wydajność nominalna:	60 m ³ /h
H nominalne:	14.7 m
Rzeczywista średnica wirnika:	158 mm
Kod uszczelnienia wału. 1: Typ 2: Pierścień obrotowy 3: Pierścień stacjonarny 4: Części gumowe:	BQQV
Tolerancje charakterystyki:	ISO9906:2012 3B2
Wykonanie pompy:	A
Materiały:	
Korpus pompy:	Żeliwo szare
Korpus pompy:	EN-GJL-250
Korpus pompy:	ASTM ASTM A48-40B
Wirnik:	Żeliwo szare
Wirnik:	EN-GJL-200
Wirnik:	ASTM A48-30B
Kod materiału:	A
Instalacja:	
Maksymalna temperatura otoczenia:	50 °C
Maksymalne ciśnienie pracy:	16 bar
Kolnierz standardowy:	DIN
Króciec ssawny:	DN 80
Wylot pompy:	DN 65
Ciśnienie:	PN 16
Kod przyłączy rurociągu:	F
Ciecz:	
Czynnik tłoczony:	Woda
Zakres temperatury cieczy:	0 .. 90 °C
Temperatura cieczy podczas pracy:	20 °C
Gęstość:	998.2 kg/m ³
Dane elektryczne:	
Typ silnika:	132SE
Nominalna moc silnika - P2:	5.5 kW
Częstotliwość podstawowa:	50 Hz
Napięcie nominalne:	3 x 380-500 V
Prąd znamionowy:	10.3-8.20 A
Cos fi -współczynnik mocy:	0.92-0.88
Prędkość nominalna:	360-4000 obr/min
Klasa efektywności IE:	IE5
Sprawność silnika przy pełnym obciążeniu:	92.7 %
Rodzaj ochrony (IEC 34-5):	IP55
Klasa izolacji (IEC 85):	F
Wbudowane zabezpieczenie silnika:	ELEC
Nr silnika:	98971271
Klasa sprawności silnika:	Standard
Inne:	
Masa netto:	89.5 kg
Masa:	101 kg
Objętość wysyłkowa:	0.315 m ³
Kraj pochodzenia:	HU
Numer taryfy celnej nr.:	84137051



Ciecz tłoczona = Woda
Temperatura cieczy podczas pracy = 20 °C
Gęstość = 998.2 kg/m³

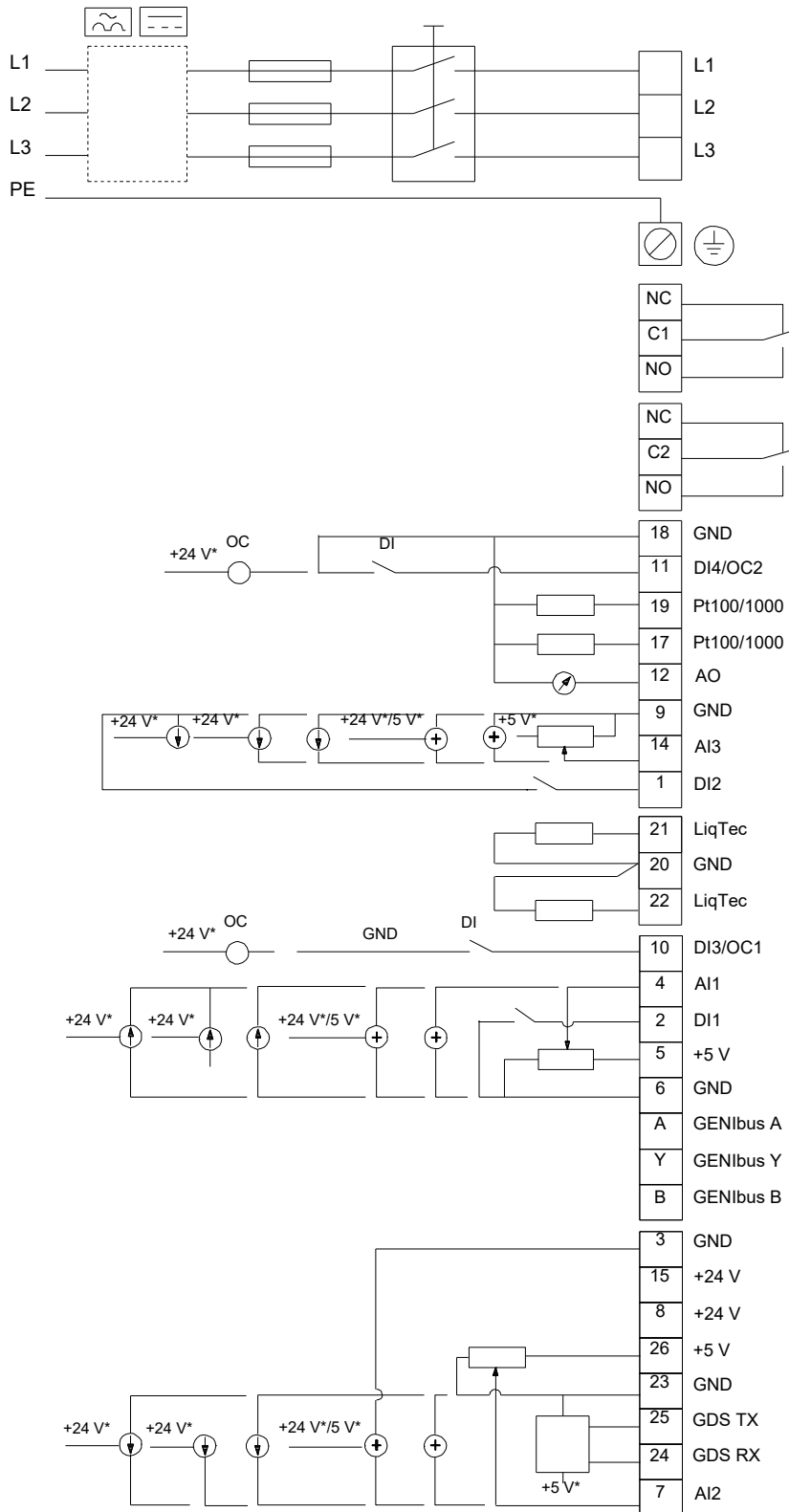


98501656 MTBE 65-160/158 A-F-A-BQQV 50 Hz



Uwaga! Wszystkie jednostki są podane w [mm] jeżeli nie zaznaczono inaczej.
 Oświadczenie: Rysunki uproszczone nie pokazują wszystkich szczegółów.

98501656 MTBE 65-160/158 A-F-A-BQQV 50 Hz



Uwaga! Wszystkie wymiary są w [mm] jeżeli nie zostały podane inne jednostki.

Dane zamówieniowe:

Pozycja	Twoja poz.	Nazwa wyrobu	Ilość	Nr katalogowy	Cena całkowita
		MTBE 65-160/158	1	98501656	