

Alfa Laval DOC60

Płyty lutowane wymiennik ciepła do chłodzenia oleju

Wstęp

Alfa Laval DOC – Dedicated Oil Coolers (dedykowane schładzacz oleju) – to płyty lutowane wymienniki ciepła z odpornymi kołnierzami przyłączeniowymi, które idealnie nadają się do zastosowań związanych z chłodzeniem oleju hydraulicznego.

Zastosowania

- Chłodzenie oleju

Zalety

- Kompaktowa budowa
- Łatwy w montażu
- Zdolność samoczyszczenia
- Niskie wymagania związane z serwisowaniem i konserwacją
- Wszystkie wymienniki są poddawane testowi szczelności.
- Konstrukcja bezuszczelkowa
- Wzmocnione kołnierze przyłączeniowe
- Zintegrowany wspornik montażowy

Konstrukcja

Lutowanie twarde wymiennika w punktach kontaktu oraz wzdłuż krawędzi płyt zapewnia optymalną wydajność wymiany ciepła oraz odporność na ciśnienie. Zastosowanie zaawansowanych technik projektowych oraz rozbudowany system weryfikacji gwarantują najwyższą wydajność i najdłuższy możliwy okres użytkowania.

Wzmocnione kołnierze przyłączeniowe z wewnętrznym gwintem i zintegrowanymi obejmami montażowymi są przeznaczone specjalnie do chłodzenia oleju w trudnych warunkach roboczych. Ze względu na łatwość montażu zapewniają obniżenie kosztów. Taka konstrukcja kołnierzy pozwala na zastosowanie podczas montażu momentu dokręcania znacząco wyższego niż połączenia konwencjonalne.



Dane techniczne

Standardowe materiały

Płyty zewnętrzne	Stal nierdzewna
Połączenia	Stal nierdzewna
Płyty	Stal nierdzewna
Wypełniacz lutu	Miedź

Wymiary i ciężar¹

Wymiar (mm)	13 + (2.32 * n)
Wymiar (cale)	0.51 + (0.09 * n)
Ciężar (kg) ²	2.1 + (0.18 * n)
Ciężar (lb) ²	4.63 + (0.40 * n)

¹ n = liczba płyt

² Z wyłączeniem połączeń

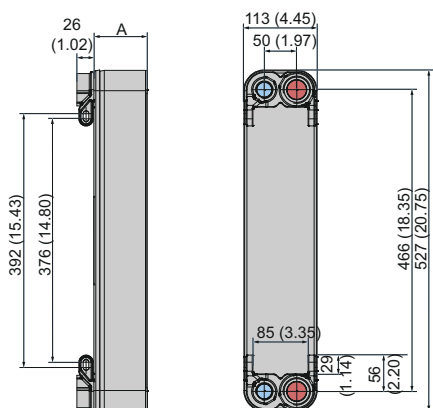
Dane standardowe

Objętość na kanał, litry (gal.)	0.103 (0.0272)
Maks. wielkość cząstek stałych, mm (cale)	1 (0.039)
Maks. natężenie przepływu ¹ m ³ /h (gpm)	8.8 (38.7)
Kierunek przepływu	Równoległy
Min. liczba płyt	10
Maks. liczba płyt	120

¹ Woda przy 5 m/s (16,4 ft/s) (prędkość w połączeniach)

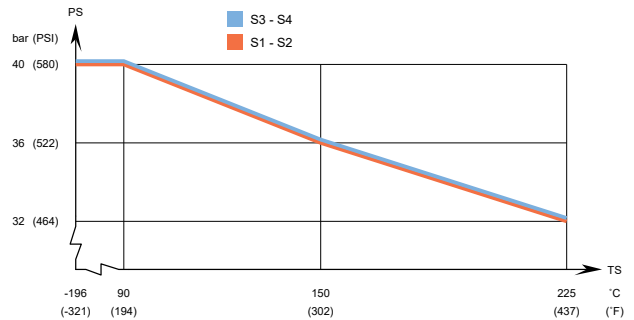
Rysunek wymiarowy

Wymiary w mm (calach)

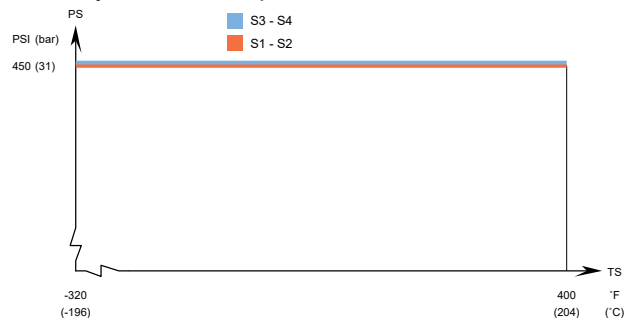


Ciśnienie i temperatura projektowa

DOC60 – wykres ciśnienie/temperatura, atest PED



DOC60 – wykres ciśnienie/temperatura, atest UL



Przeznaczony do pracy w warunkach pełnej próżni.

Płytowe wymienniki ciepła Alfa Laval posiadają różne atesty dotyczące budowy zbiorników ciśnieniowych. W celu uzyskania dodatkowych informacji, prosimy o kontakt z przedstawicielem firmy Alfa Laval.

UWAGA! Powyższe wartości mają charakter wyłącznie informacyjny. Dokładne wartości można znaleźć na rysunku wygenerowanym przez konfigurator Alfa Laval lub u lokalnego przedstawiciela Alfa Laval.

This document and its contents are subject to copyrights and other intellectual property rights owned by Alfa Laval Corporate AB. No part of this document may be copied, re-produced or transmitted in any form or by any means, or for any purpose, without Alfa Laval Corporate AB's prior express written permission. Information and services provided in this document are made as a benefit and service to the user, and no representations or warranties are made about the accuracy or suitability of this information and these services for any purpose. All rights are reserved.

Kontakt z firmą Alfa Laval

Aktualne dane kontaktowe dla wszystkich krajów znajdują się na naszej stronie internetowej: www.alfalaval.com