

# Alfa Laval AC112 / ACH112

## Płyty lutowany wymiennik ciepła do systemów klimatyzacji i chłodnictwa

### Wstęp

Płyty lutowane wymienniki ciepła Alfa Laval AC gwarantują wydajną wymianę ciepła przy małych gabarytach. Są przeznaczone do pracy w systemach klimatyzacji i chłodnictwa jako parowniki i skraplacze w agregatach wody lodowej i pompach ciepła.

### Zastosowania

- Parownik
- Skraplacz
- Układy kaskadowe

### Zalety

- Kompaktowa budowa
- Łatwy w montażu
- Zdolność samoczyszczenia
- Niskie wymagania związane z serwisowaniem i konserwacją
- Wszystkie wymienniki są poddawane testowi szczelności.
- Konstrukcja bezuszczelkowa

### Konstrukcja

Lutowanie twarde wymiennika w punktach kontaktu oraz wzdłuż krawędzi płyt zapewnia optymalną wydajność wymiany ciepła oraz odporność na ciśnienie. Zastosowanie zaawansowanych technik projektowych oraz rozbudowany system weryfikacji gwarantują najwyższą wydajność i najdłuższy możliwy okres użytkowania.

Dostępne są wymienniki dla różnych wartości ciśnienia pracy.

Asymetryczne kanały zapewniają optymalną wydajność przy zachowaniu najbardziej kompaktowych wymiarów. Pozwala to zmniejszyć ilość czynnika chłodniczego lub uzyskać mniejszy spadek ciśnienia po stronie wody lub glikolu, ograniczając emisję CO<sub>2</sub>.

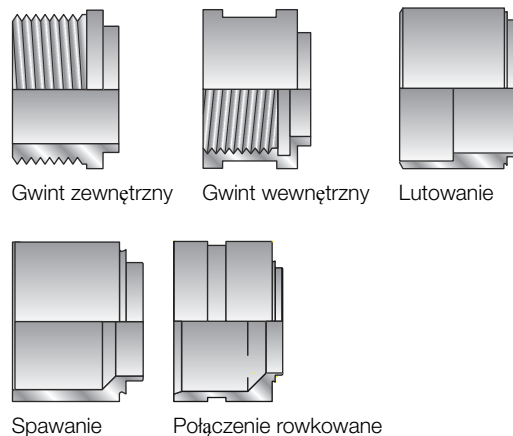
Zintegrowany system dystrybucji zapewnia równomierną dystrybucję czynnika chłodniczego w pakiecie płyt.

Bazując na standardowych komponentach i modułowej konstrukcji każdy wymiennik jest dopasowany do potrzeb i wymagań konkretnej instalacji.

Dostosowany do czynników chłodniczych HFC, HFO i naturalnych.



### Przykłady połączeń



## Dane techniczne

### Standardowe materiały

Płyty zewnętrzne	Stal nierdzewna
Połączenia	Stal nierdzewna
Płyty	Stal nierdzewna
Wypełniacz lutu	Miedź

### Wymiary i ciężar<sup>1</sup>

Wymiar (mm)	16 + (2.07 * n)
Wymiar (cale)	0.63 + (0.08 * n)
Ciężar (kg) <sup>2</sup>	4.82 + (0.35 * n)
Ciężar (lb) <sup>2</sup>	10.63 + (0.77 * n)

<sup>1</sup> n = liczba płyt

<sup>2</sup> Z wyłączeniem połączeń

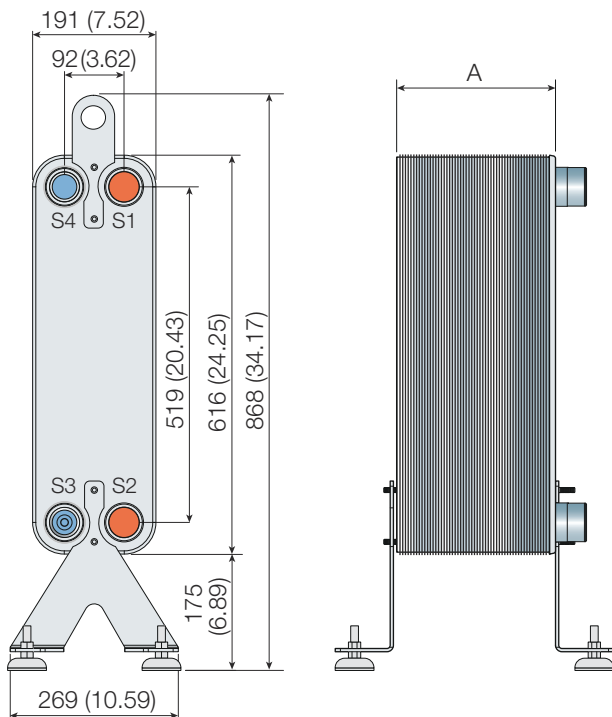
### Dane standardowe

Objętość na kanał, litry (gal.)	H, L, M: 0.18 (0.0476) AH, AM (S1-S2): 0.2 (0.0423) AH, AM (S3-S4): 0.16 (0.0423)
Maks. wielkość cząstek stałych, mm (cale)	1 (0.039)
Maks. natężenie przepływu <sup>1</sup> m <sup>3</sup> /h (gpm)	51 (224.5)
Kierunek przepływu	Równoległy
Min. liczba płyt	10
Maks. liczba płyt	300

<sup>1</sup> Woda przy 5 m/s (16,4 ft/s) (prędkość w połączeniach)

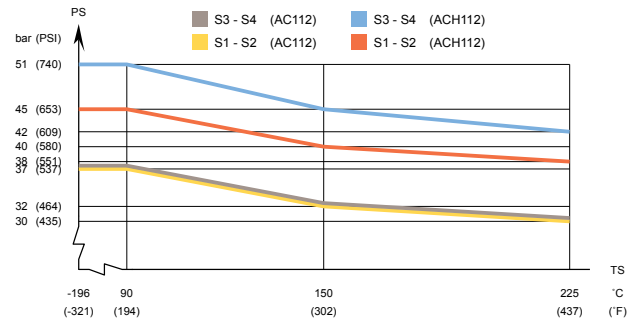
## Rysunek wymiarowy

Wymiary w mm (calach)

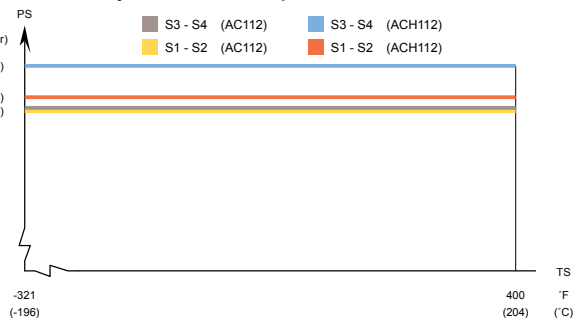


## Ciśnienie i temperatura projektowa

### AC112/ACH112 – wykres ciśnienie/temperatura, atest PED



### AC112/ACH112 – wykres ciśnienie/temperatura, atest UL



Przeznaczony do pracy w warunkach pełnej próżni.

Płytowe wymienniki ciepła Alfa Laval posiadają różne atesty dotyczące budowy zbiorników ciśnieniowych. W celu uzyskania dodatkowych informacji, prosimy o kontakt z przedstawicielem firmy Alfa Laval.

**UWAGA!** Powyższe wartości mają charakter wyłącznie informacyjny. Dokładne wartości można znaleźć na rysunku wygenerowanym przez konfigurator Alfa Laval lub u lokalnego przedstawiciela Alfa Laval.

This document and its contents are subject to copyrights and other intellectual property rights owned by Alfa Laval Corporate AB. No part of this document may be copied, re-produced or transmitted in any form or by any means, or for any purpose, without Alfa Laval Corporate AB's prior express written permission. Information and services provided in this document are made as a benefit and service to the user, and no representations or warranties are made about the accuracy or suitability of this information and these services for any purpose. All rights are reserved.

### Kontakt z firmą Alfa Laval

Aktualne dane kontaktowe dla wszystkich krajów znajdują się na naszej stronie internetowej: [www.alfalaval.com](http://www.alfalaval.com)