

PRZEPUSTNICA MIĘDZYKOŁNIERZOWA TYP Z 011-A therm



Przepustnica międzykołnierzowa typ Z 011-A ze zintegrowanym termometrem. Takie wykonanie jest możliwe także dla typu Z 014-A.

DANE TECHNICZNE

Średnica nominalna:	DN 20 - DN 200 (dostępne tylko z dźwignią ręczną)
Dostępne dla typów:	Z 011-A oraz Z 014-A
Długość zabudowy:	EN 558 rząd 20 ISO 5752 rząd 20 API 609 tabela 1
Przyłącze kołnierzowe:	EN 1092 PN 6/10/16 ASME Class 150
Kołnierz wywinięty:	EN 1092
Kołnierz przypawany:	EN 1092
Kształt przyłgi połączenia kołnierzowego:	EN 1092 forma A/B ASME RF, FF
Przyłącze napędu:	EN ISO 5211
Znakowanie:	EN 19
Próba szczelności:	EN 12266 (szczelność klasa A) ISO 5208, kategoria 3
Zakres temperatury:	-20°C do +130°C (w zależności od ciśnienia, medium i wykonania materiałowego)
Dop. ciśnienie robocze:	max. 16 bar
Próżnia:	do 1mbar absolutnego

WSKAZÓWKI OGÓLNE

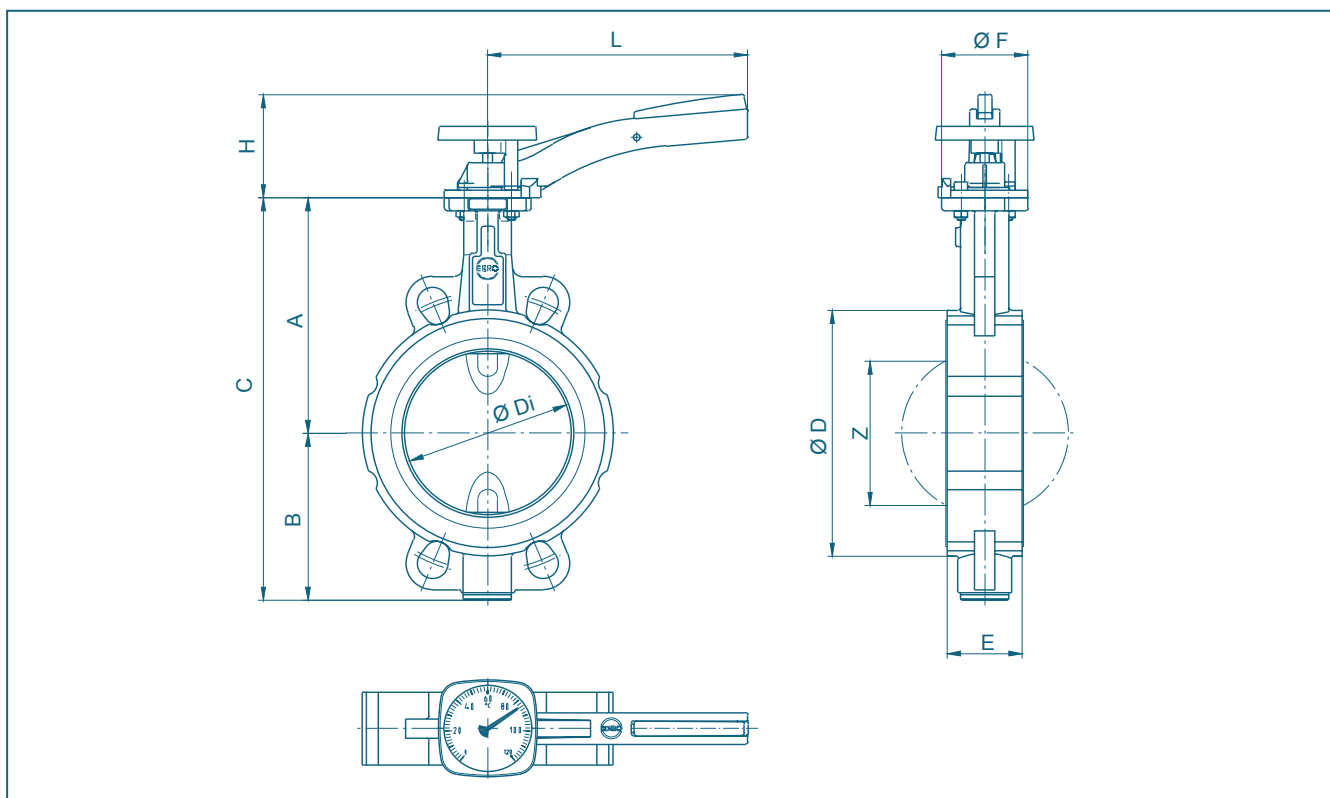
- Przepustnice w wykonaniu "therm"-są dostępne z zabudowanym termometrem mechanicznym, elektronicznym czujnikiem temperatury (PT 100) i/lub tabliczką oznaczeniową.
- Przepustnica dostarczana jest z zaślepionym otworem montażowym i dołączonym oddzielnie termometrem, cechującym się dużą niezawodnością.
- Element mierzący temperaturę znajduje się dokładnie wewnątrz dysku, wokół którego płynie medium - eliminuje to błąd pomiaru, wynikający z różnicy temperatury między medium a korpusem armatury.

PRZYKŁADY ZASTOSOWANIA

- ciepłownictwo i technika instalacyjna



PRZEPUSTNICA MIĘDZYKOŁNIERZOWA TYP Z 011-A therm



DN [mm]	Size [in]	Wymiary [mm]										Waga [kg]
		A	B	C	D	Di	E	F	H	L	Z	
20	¾	104	45	149	59	31,5	33	54	70	155	-	1,5
25	1	104	45	149	63	31,5	33	54	70	155	-	1,5
32	1¼	104	50	154	68	31,5	33	54	70	155	-	1,6
40	1½	113	66	179	80	38	33	54	70	155	22	2,0
50	2	126	84	210	95	48,5	43	54	70	155	25	2,4
65	2½	134	93	227	115	63,5	46	54	70	155	45	3,1
80	3	157	104	261	138	78,5	46	65	80	195	65	4,2
100	4	167	115	282	158	98,5	52	65	80	195	85	5,4
125	5	180	127	307	188	123,5	56	65	80	195	111	7,1
150	6	203	150	353	212	148	56	90	100	276	139	10,1
200	8	228	176	404	268	199	60	90	100	276	190	13,8

Zmiany konstrukcyjne zastrzeżone.

WYPOSAŻENIE



Tuleje gwintowane

- Stosowane w miejscach, gdzie nie można zabudować całej przepustnicy.
- Materiał: mosiądz.
- Różne długości trzpienia.



Tabliczka oznaczeniowa

- Płyta z uchwytem mocującym instalowana na armaturze w celu oznaczenia danej instalacji lub urządzenia.

