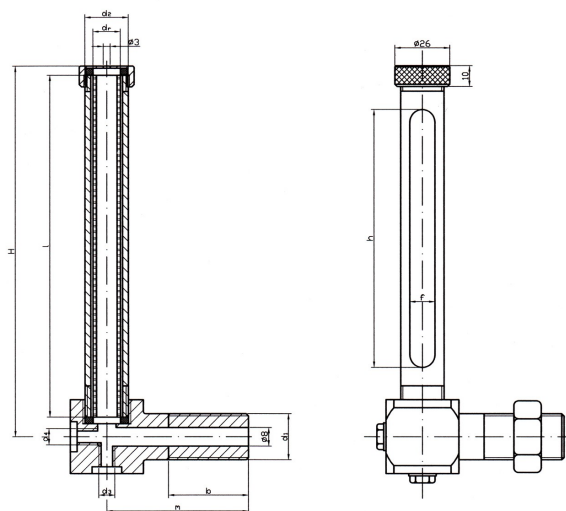


## Olejowskaz – poziomowskaz oleju



### Zastosowanie:

- woda,
- olej,

### Parametry pracy:

P <sub>nom</sub>	0-0,6 MPa
P <sub>p</sub>	1,0 MPa
T <sub>p</sub>	70 <sup>0</sup> C

P<sub>nom</sub> - ciśnienie nominale  
 P<sub>p</sub> - ciśnienie próbne  
 T<sub>p</sub> - dop. temperatura czynnika

Wymiary [mm]									
d1	H	h	f	l	m	b	dr	d2	d3=d4
G 3/8"	80	50	10	70	48	25	12	20x1,5	M6
	100	75		90					
	150	100		120					
G 1/2 "	180	110	10	147	63	35	12	20x1,5	M6
	200	150		187					
	250	200		237					
G 3/4 "	200	150	12	187	63	35	14	22x1,5	M8
	250	200		237					
	300	250		287					

### Wykonanie:

stalowe-węglowe lub stalowe-kwasoodporne

\* Inne wymiary l i h wykonujemy na życzenie zamawiającego