

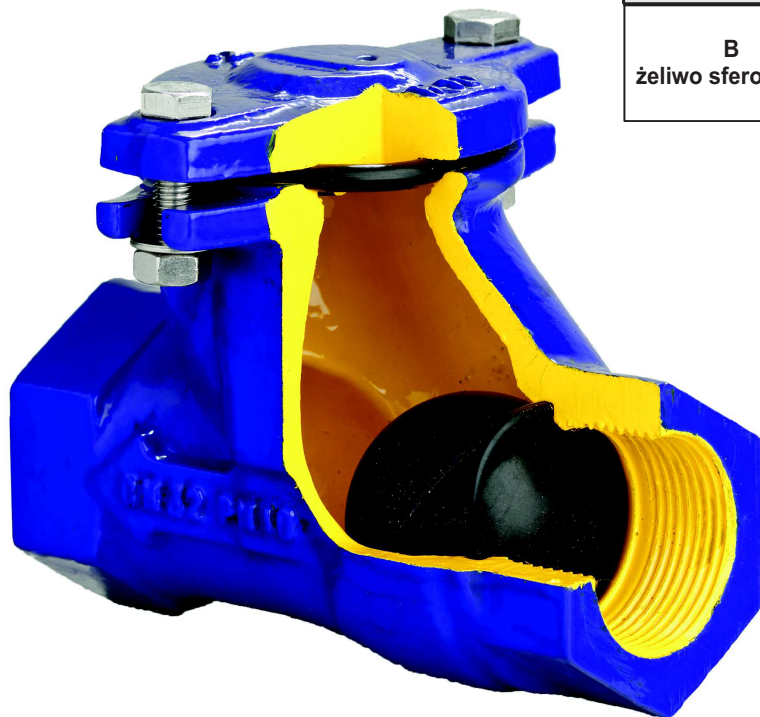


figura

401

przyłącza
kształtgwintowane
skośny

ZAWÓR ZWROTNY zCHE



materiał kadłuba	ciśnienie nominalne	średnica nominalna	max. temperatura
B żeliwo sferoidalne	C 16 bar	DN 25-80	70°C

CECHY

- nieznaczne dławienie
- pełny przelot
- samoczyszczący
- cichy
- możliwość poziomej i pionowej instalacji

ZASTOSOWANIE

- przemysł
- ścieki
- woda przemysłowa
- czynniki neutralne

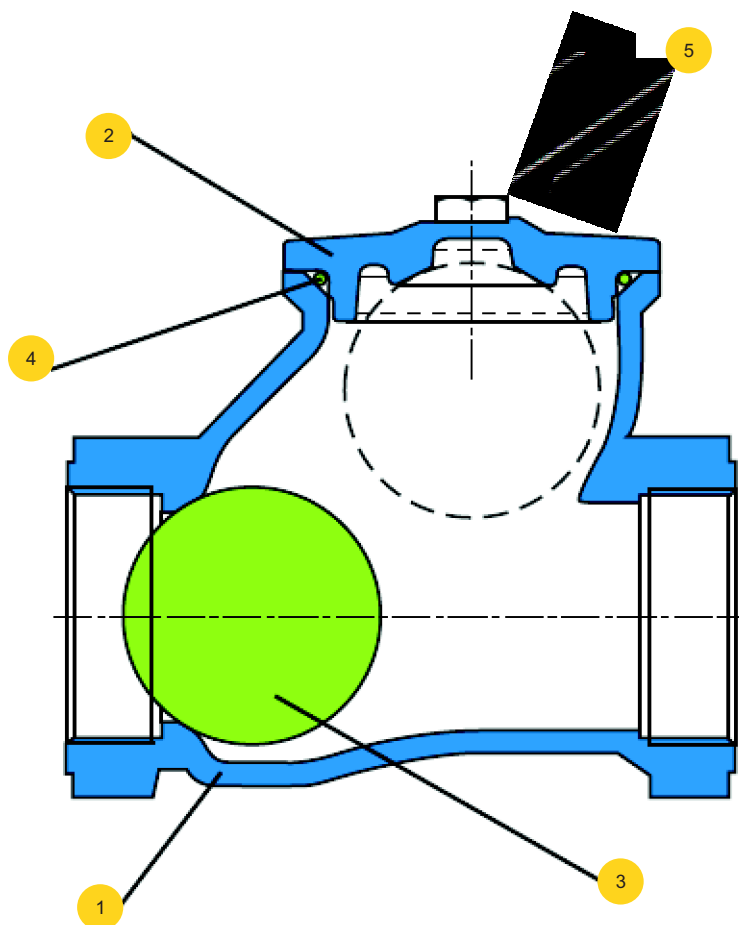


figura **401**

przyłącza
kształt

gwintowane
skośny

MATERIAŁY



	materiał kadłuba	B
	wykonanie	55
1	kadłub	EN- GJS- 400-15 5.3106 (ex.JS 1030)
2	pokrywa	EN- GJS- 400-15 5.3106 (ex.JS 1030)
3	kula	aluminium pokryte NBR
4	pierścień	NBR
5	śruba	AISI 304
	max. temperatura	70°C

* na zapytanie max. temperatura 120°C

Zastrzega się prawo do zmian konstrukcyjnych.

Wydanie 06/2016

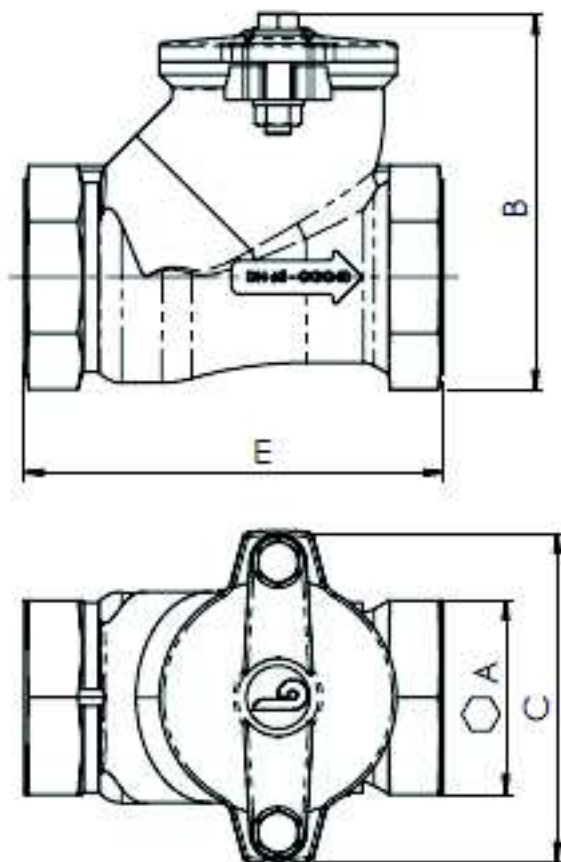


figura **401**

przyłącza
kształt

gwintowane
skośny

WYMIARY




DN	A	B	C	E	Kvs	
mm	mm					kg
25	48	100	101	118	-	1,5
32	50	107	105	135	24	2,0
40	60	112	120	142	54	2,7
50	70	140	132	175	70	3,5
65	90	170	157	195	115	5,0
80	105	197	180	238	185	7,6



figura	401
przyłącza kształt	gwintowane skośny

WYKONANIA

figura	materiał kadłuba	średnica nominalna DN	ciśnienie nominalne PN	wykonanie
401	B żeliwo sferoidalne EN-GJS-400-15	25-80 mm	C 16bar	55 • kula stalowa gumowana • zamknięcie NBR/żeliwo • epoksydowany Tmax 70 °C

ZAMAWIANIE

Uprasza się o zamawianie produktu wg indeksu

figura	materiał kadłuba	średnica nominalna DN	ciśnienie nominalne PN	wykonanie
401	B	032	C	55

PRZYKŁAD ZAMÓWIENIA

	401	B	032	C	55
zawór zwrotny, przyłącze gwintowane, kształt skośny	401				
żeliwo sferoidalne EN-GJS-400-15		B			
średnica nominalna DN32			032		
ciśnienie nominalne Pn16				C	
kula stalowa gumowana zamknięcie żeliwo/NBR					55