



figura

405

przyłącza
kształtkolnierzowe
prosty

ZAWÓR ANTYSKAŻENIOWY zBAC

BA

materiał kadłuba	ciśnienie nominalne	średnica nominalna	max. temperatura
A żeliwo szare	B 10 bar	DN 65-150	65°C

CECHY

- izolator przepływów zwrotnych z obniżoną strefą ciśnienia i możliwością nadzoru
- zwarta zabudowa
- malowane epoksydowo wewnątrz i na zewnątrz
- uszczelnienie silikonowe
- redukuje ciśnienie i zapobiega zanieczyszczeniom w systemach
- łatwy w instalacji i użytkowaniu

ZASTOSOWANIE

- woda pitna



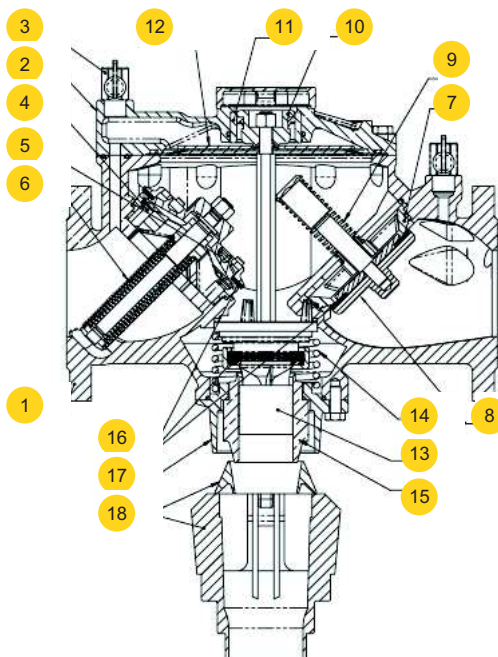
figura

405

przyłącza
kształt

kolnierzone
prosty

MATERIAŁY



materiał kadłuba		A		
wykonanie		34, DN 65	34, DN 80-100	34, DN 150
1	kadłub	EN- GJL- 250 5.1301 (ex.JL 1040)		
2	pokrywa	EN- GJL- 250 5.1301 (ex.JL 1040)		
3	zaworek 1/2"F	DRL brass		
4	gniazdo zaworu zwrotnego wlotowego	NORYL (PPO)	G-CuSn5Zn5Pb5	
5	osłona zaworu zwrotnego wlotowego	NORYL (PPO)	G-CuSn5Zn5Pb5	
6	sprężyna zaworu zwrotnego wlotowego	AISI 302		
7	gniazdo zaworu zwrotnego wylotowego	NORYL (PPO)	G-CuSn5Zn5Pb5	
8	osłona zaworu zwrotnego wylotowego	DRL brass	G-CuSn5Zn5Pb5	
9	sprężyna zaworu zwrotnego wylotowego	AISI 302		
10	kompensator	DRL brass		
11	tuleja kompensatora	PTFE+C		
12	membrana	Neoprene+Nylon		
13	uszczelniaacz zaworu odciążającego	NORYL (PPO)		
14	sprężyna zawory odciążającego	AISI 302		
15	przewodzenie zaworu odciążającego	DRL brass	AISI 304	
16	uszczelka	guma silikonowa		
17	pokrywa dolna	EN- GJL- 250 5.1301 (ex.JL 1040)		
18	lejek upustowy	polipropylen		
max. temperatura		65°C		

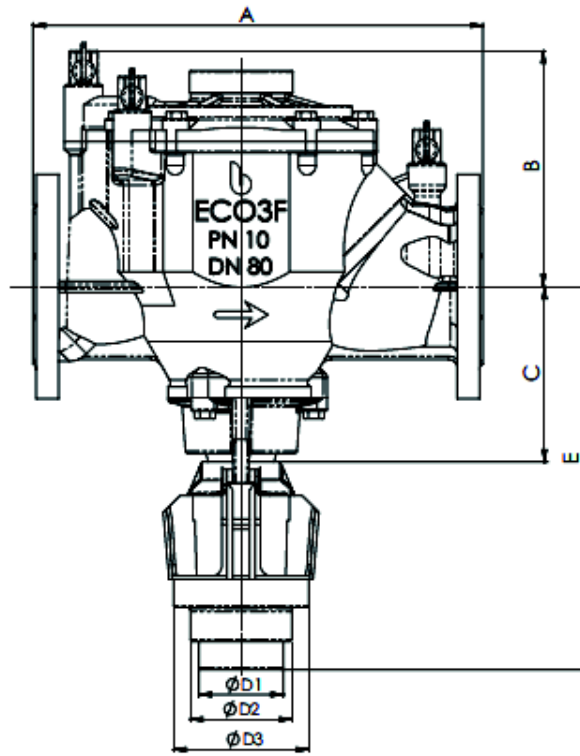
Zastrzega się prawo do zmian konstrukcyjnych.


Wydanie 06/2016



figura

405

przyłącza
kształtkolnierzowe
prosty**WYMIARY**

DN	A	B	C	D1/2/3	E		Kv
mm	mm					kg	
65	360	200	137,5	75/90/120	290	30	64
80	400	214	157		342	40	85
100	450	234	163		350	46	129
150	540	259	185		370	73	235

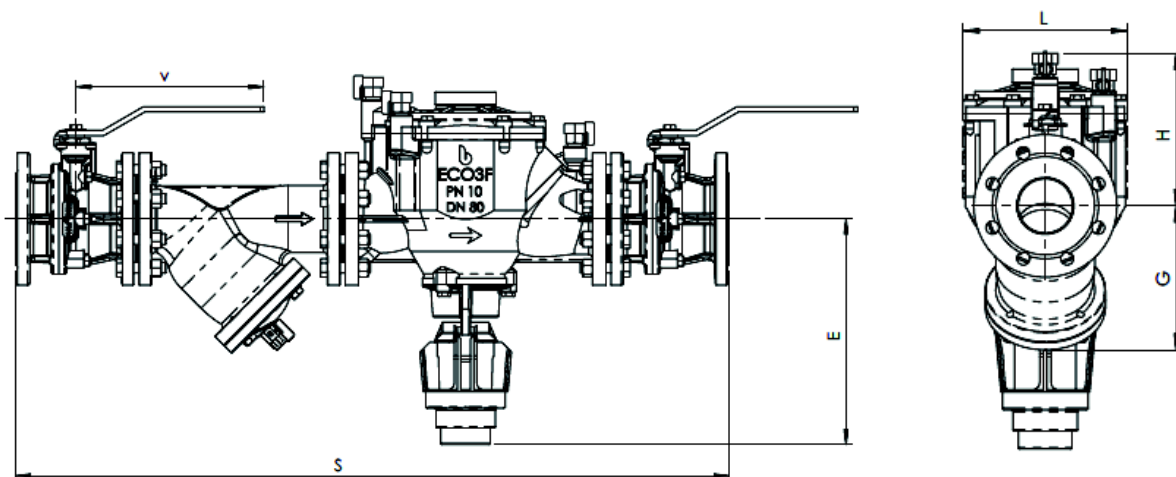


figura

405

przyłącza
kształtkolnierzone
prosty

WYMIARY



z zaworem kulowym

DN	S	H	G	L	V	
mm	mm					kg
65	360	200	160	189	230	63
80	400	214	200	230	280	90
100	450	234	240	230	360	110
150	540	259	330	276	560	208

z przepustnicą

DN	S	H	V	
mm	mm			kg
65	742	205	206	51
80	802	219	206	69,4
100	904	239	206	87
150	1132	290	285	155



figura

405

przyłącza
kształt

kolnierzowe
prosty

DIAGRAM STRAT CIŚNIENIA

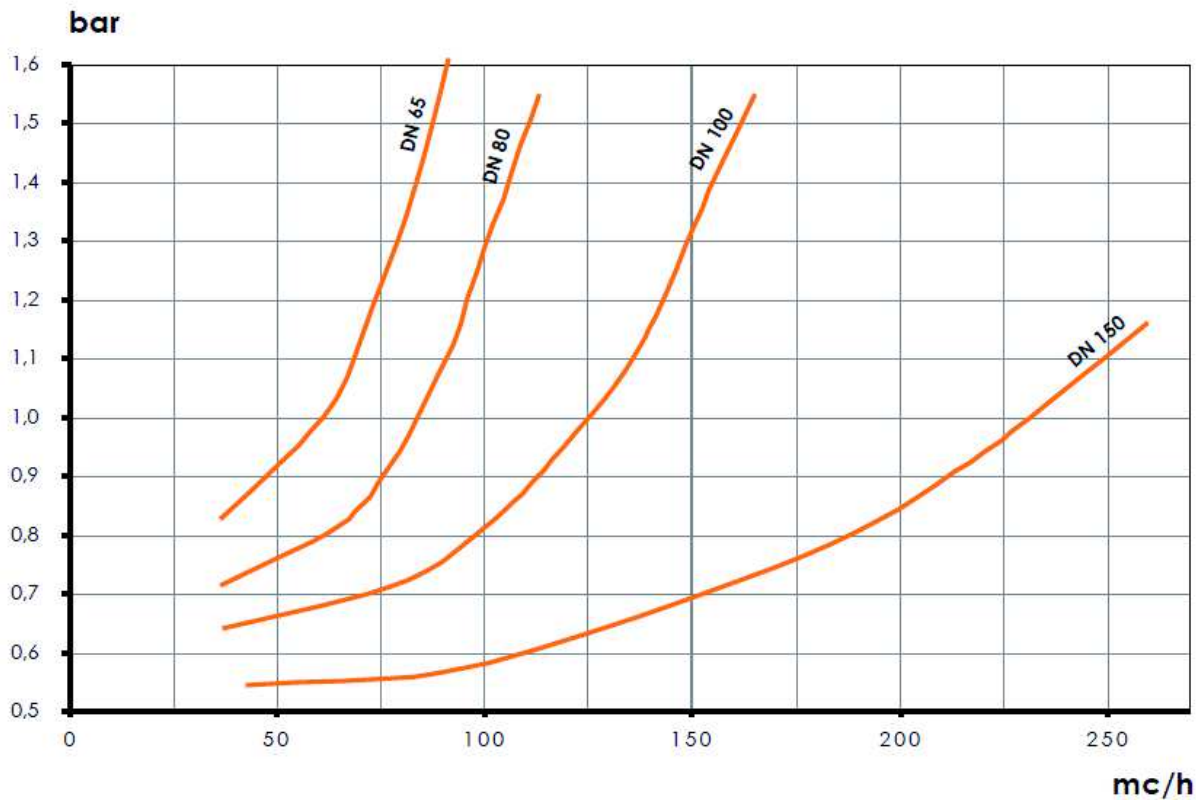




figura / figure

405przyłącza / ends
kształt / formkolnierzone / flanged
prosty / straight

WYKONANIA

figura	materiał kadłuba	średnica nominalna DN	ciśnienie nominalne PN	wykonanie
405	A żeliwo szare EN-GJL-250	65-150 mm	B 10bar	34 • grzybki z pierścieniem silikonowym Tmax 65 °C

ZAMAWIANIE

Uprasza się o zamawianie produktu wg indeksu

figura	materiał kadłuba	średnica nominalna DN	ciśnienie nominalne PN	wykonanie
405	A	065	B	34

PRZYKŁAD ZAMÓWIENIA

	405	A	065	B	34
zawór antyskażeniowy, przyłącze kolnierzone, kształt prosty	405				
żeliwo szare EN-GJL-250		A			
średnica nominalna DN65			065		
ciśnienie nominalne PN10				B	
grzybki z pierścieniem silikonowym					34