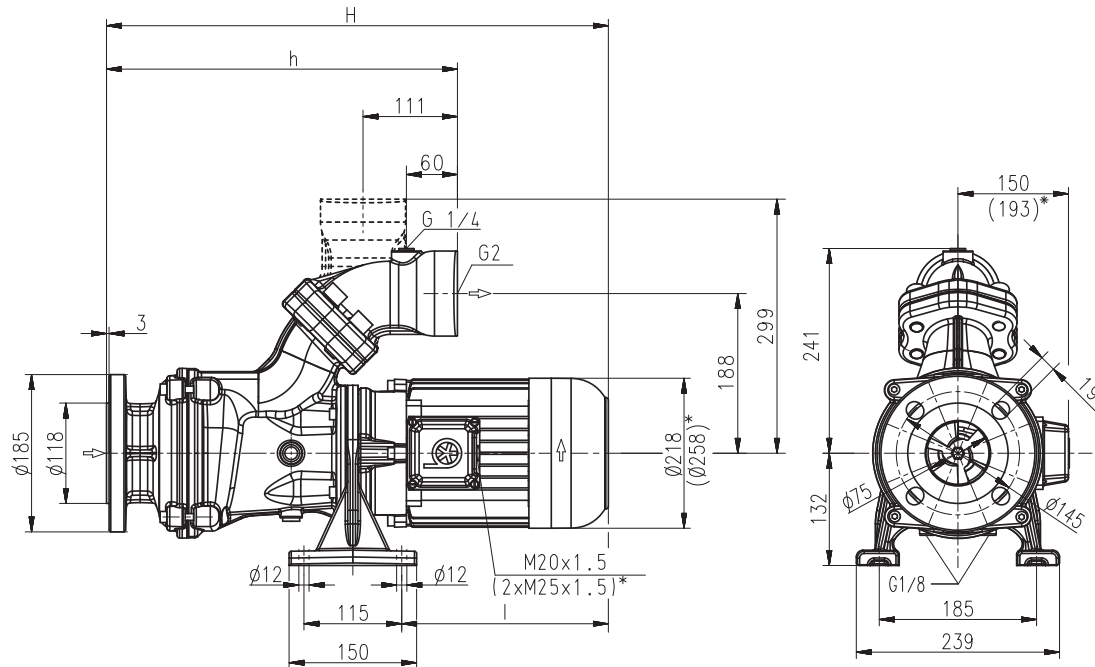


# Blockpumpen SBG801...803

Laufräder axial / halboffen

## SBG801...803



\*) Maße gültig für SBG802, 803

Type	Förderstrom bei Förderhöhe l/min / m	Maß		Länge l mm	Ge- wicht kg	Leis- tung kW	Spannung 3~ V	Frequenz Hz	Strom A	Dreh- zahl 1/min
		H mm	h mm							
SBG801	600/11	671	409	328	66	3,3	220-240	50	11,6	2930
							380-415	50	6,7	2930
							460	60	6,4	3520
SBG802	600/24	812	479	399	103	6,0	380-415	50	11,2	2950
							460	60	10,7	3550
							460	60	15,8	3550
SBG803	600/30	919	548	437	124	9,0	380-415	50	16,7	2955
							460	60	15,8	3550
							460	60	15,8	3550

### Blockpumpen

sind Kreiselpumpen in kompakter Block-Bauform, bei denen das Laufrad auf der verlängerten Motorwelle sitzt.

Die Pumpen sind normalsaugend, das Fördermittel muss zufließen.

Sie sind standardmäßig mit einer einfachen Gleitringdichtung ausgestattet.

Auf Wunsch ist eine trockenlaufsichere Ausführung (-GD) mit doppelter Gleitringdichtung verfügbar.

Sie werden neben und unter dem Behälter montiert und eignen sich hervorragend für das Fördern **stark lufthaltiger Kühl- und Schneidöle** (Schleiföle), wie sie beim **Hochgeschwindigkeitsschleifen** auftreten.

Reihen SBG mit **Wechselflansch** wahlweise für senkrechten oder waagerechten Rohranschluss mit **Manometeranschluss G 1/4**.

Für weitere Informationen siehe technische Informationen mechanisch.

### Einsatzbereich

Fördermedien  
 Kühlemulsionen  
 Kühl- und Schneidöle  
 Schleiföle  
 Kinematische Viskosität  
 ...45 mm<sup>2</sup>/s (45 cSt)  
 Fördertemperatur  
 0...80° C

### Ausführung

Pumpenkörper	Grauguss
Deckel	Grauguss
Laufrad axial	Stahlguss
Laufrad radial	Stahlguss
Welle	Stahl
Gleitringdichtung	SiC
Schalldruck	
SBG801	72 dBA
SBG802...SBG803	75 dBA

