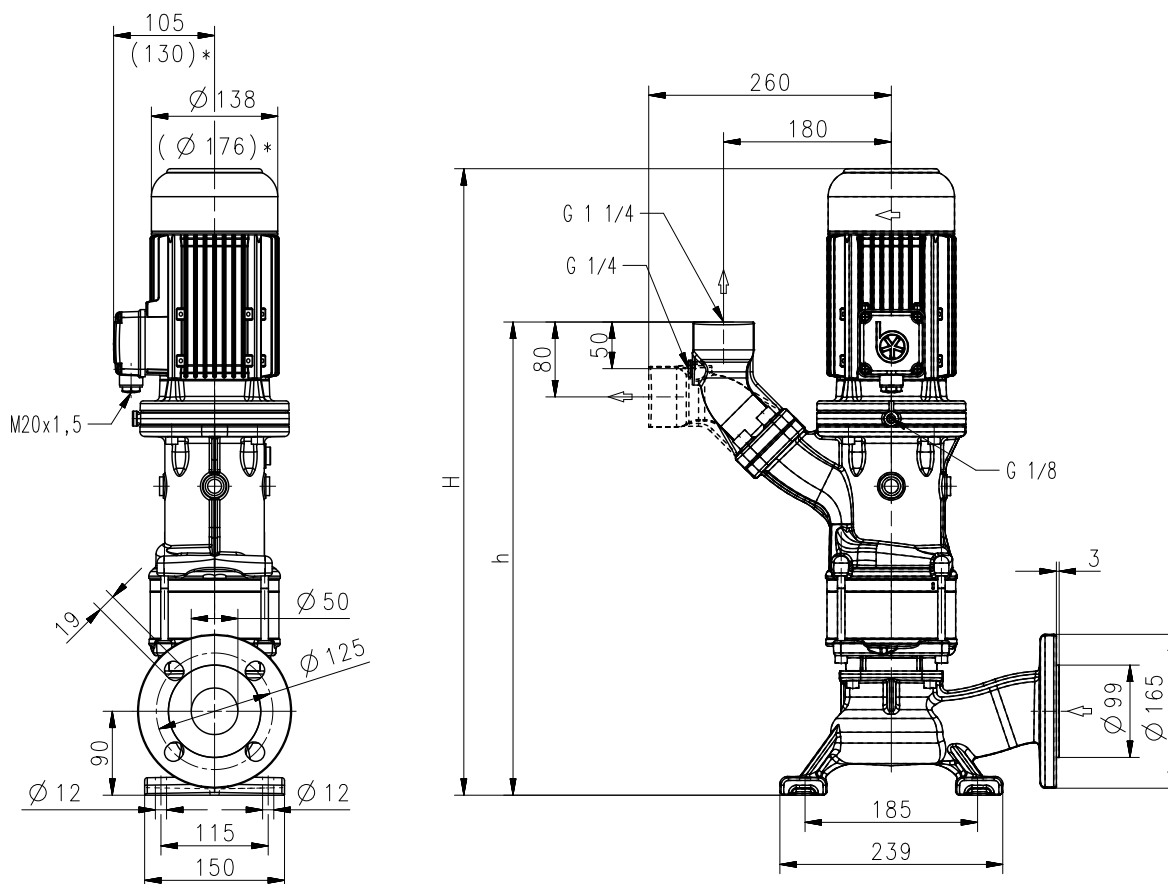


SBA141...143-V

Laufräder axial / halboffen

SBA141...143-V



*) Maße gültig für SBA143-V

Type	Förderstrom bei Förderhöhe l/min / m	Maß		Gewicht kg	Leistung kW	Spannung 3~ V	Frequenz Hz	Strom A	Drehzahl 1/min
		H mm	h mm						
SBA141-V	100/7	594	457	32,5	0,63	220-240	50	2,70	2850
						380-415	50	1,56	2850
					0,725	460	60	1,46	3425
SBA142-V	100/17,5	672	508	38	1,1	220-240	50	4,33	2850
						380-415	50	2,50	2850
					1,27	460	60	2,4	3440
SBA143-V	100/28	751	542	47	1,7	220-240	50	6,24	2890
						380-415	50	3,60	2890
					1,95	460	60	3,5	3480

Vertikale Blockpumpen

sind Kreiselpumpen in kompakter Block-Bauform, bei denen das Laufrad auf der verlängerten Motorwelle sitzt. Die Pumpen sind normalsaugend, das Fördermittel muss zufließen. Sie sind standardmäßig mit doppelter Gleitringdichtung ausgestattet. Sie werden neben und unter dem Behälter montiert und eignen sich für das Fördern **lufthaltiger Kühlschmierstoffe** (Emulsionen bzw. Kühl- und Schneidöle), wie sie bei hoher Zerspanung durch Drehen, Fräsen oder Schleifen auftreten. Reihen SBA mit **Wechselflansch** wahlweise für senkrechten oder waagerechten Rohranschluss mit **Manometeranschluss G 1/4**. Für weitere Informationen siehe technische Informationen mechanisch.

Einsatzbereich

Fördermedien
Kühlemulsionen
Kühl- und Schneidöle
Kinematische Viskosität
...45 mm²/s (45 cSt)
Fördertemperatur
0...80° C

Ausführung

Pumpenkörper	Grauguss
Deckel	Grauguss
Laufrad axial	Stahlguss
Laufrad radial	Stahlguss
Welle	Stahl
Gleitringdichtung	SiC
Schalldruck	
SBA141-V...SBA142-V	64 dBA
SBA143-V	68 dBA

