

SIGMA**PUMPY**

SIGMA 1868, spol. s r. o.

Przenośna pionowa
pompa jednorzeczionowa**3/4"-EQPV**

Zastosowanie

Pompa 1" EQPV jest jednorzeczionową pompą pionową, która jest przeznaczona do pompowania cieczy rzadkich i lepkich oraz substancji lekko żrących, jak są np. pasty, kremy, syropy, likiery i podobne do temperatury 50 stopni Celsjusza.

Spełnia swoją funkcję przy pompowaniu cieczy i substancji z beczek, zbiorników w przemyśle farmaceutycznym i chemicznym.

Pompę nie można używać w środowisku narażonym na wybuchy.

Ze względu na szeroki zakres zastosowania pompy poleca się, aby klienci w bardziej skomplikowanych przypadkach konsultowali się z producentem, który poleci najodpowiedniejszy typ zestawu (obroty), wykonanie i typ zaworu.

Użycie zestawu w zależności od transportowanej cieczy

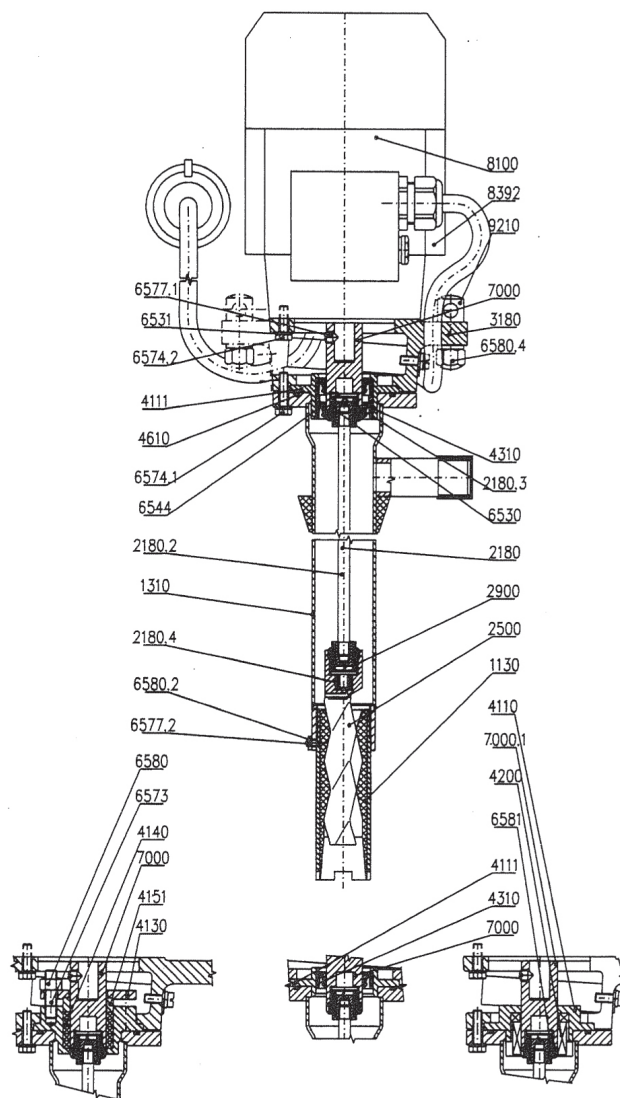
Obroty pompy	Pompowana ciecz	ciśnienie transportowe p_{do} (MPa)
1370 min ⁻¹	Nieścieralne i agresywne ciecze o lepkości w zakresie 1–2300 mm ² .s ⁻¹	0,16
850 min ⁻¹	Gęste lepkie ciecze o kaszkowatej konsystencji stopnia 2 o penetracji (260–300.10 ⁻¹ mm) při 25°C	0,10

Opis

Zestaw składa się z pompy jednorzeczionowej, silnika elektrycznego i oprzyrządowania elektrycznego. Główna część pompy jest zanurzona bezpośrednio w pompowanej cieczy, w taki sposób, że zawsze jest zagwarantowane nassanie. Wykonanie umożliwia jej wolne osadzenie na pokrywie beczki albo zbiornika. Najmniejszy potrzebny otwór w pokrywie beczki czy zbiornika to średnica 50 mm, głębokość zbiornika maks. 850 mm.

Jednorzeczionowa pompa składa się z części hydraulicznej, która posiada wrzeciono i stojan, korpus tłoczący i korpus pompy, w którym jest umieszczony zawór. Zawór pompy jest wybierany indywidualnie w zależności od transportowanej cieczy i warunków pracy. Zawór może się składać z pierścieni uszczelniających Gufero, może być również miękki bądź mechaniczny. Ruch obrotowy z silnika przenoszony jest za pomocą sprzęgła silnika na pręt łączący ze stawami giętkimi oraz na wrzeciono. Przy obrotach wrzeciona wytwarza się w zagłębieniu stojana przestrzeń, przez którą jest transportowana ciecz z korpusu ssącego do tłoczącego.

Silnik elektryczny jest pionowy i jest połączony z bezpiecznikiem silnika i na stałe prołączony z kablem zasilającym z widełkami. W celu łatwiejszego przenoszenia pompy jest ona zaopatrzona w uchwyty.



1130	stojan	4610	pierścień 63x3
1310	korpus tłoczący	6530	podkładka poślizgowa
2180	komplet łączący	6531	podkładka 6,4
2180.2	pręt łączący	6544	pierścień gufero 25x40x10
2180.3	kołek stawu	6573	śruba M8x25
2180.4	wkładka stawu (silamid)	6574.1	śruba M6x25
2500	wrzeciono	6574.2	śruba M6x20
2900	wkładka osiowa	6577.1	śruba M5x8
3180	korpus pompy	6577.2	śruba M5x8
4110	korpus zaworu dla MU	6580	nakrętka M8
4110.1	korpus zaworu dla zaworu sznurowego	6580.2	nakrętka M5
4111	obudowa gufera	6580.4	śruby uchwytów
4130	pokrywa zaworu	6581	nakrętka szyjki łączącej
4140	sznur zaworowy	7000	sprzęgło silnika
4151	pierścień pokrywy zaworu	7000.1	sprzęgło silnika dla MU
4200	zawór mechaniczny	8100	silnik elektryczny
4310	gufero 40x25x10	8392	bezpiecznik silnika
		9210	uchwyty zestawu

Wykonanie

Główne części pompy składają się z:

- metalowe części hydrauliki, mające kontakt z pompowaną cieczą, są wykonane ze stali nierdzewnej
- śruby łączące i nakrętki.. stal nierdzewna
- stojan i wkładki stawów.... specjalna guma
- korpus pompy... żeliwo
- inne części są wykonane ze stali konstrukcyjnej

Dane techniczne

Zestaw pompujący		3/4"-EXPV-10-6	
Obroty	n	min ⁻¹	1370 850
Pompa			
Ciśnienie transportowe	p _{do}	MPa	0,16 0,16
Przepływ	Q	l.s ⁻¹	0,28 0,19
Maksymalne ciśnienie transportowe	p _{do max}	MPa	0,6 ^{*)} 0,4 ^{*)}
Przyłącza tłocząca			G3/4" G3/4"
Silnik elektryczny			
Moc znamionowa	P _{mot}	kW	0,37 0,25
Napięcie znamionowe	U	V	400 400
Prąd znamionowy	I	A	1,03 0,78
Częstotliwość	f	Hz	50 50
Kabel zasilający			4x1,5 4x1,5
Standardowa długość kabla		m	16 16
Bezpiecznik			1–1,6A 0,63–1A
Waga zestawu bez oprzyrządowania		kg	13,1
Waga zestawu z oprzyrządowaniem		kg	17,7

*) Maksymalne ciśnienie transportowe p_{do max} je możliwe używać tylko w wyjątkowych przypadkach po uzgodnieniu z producentem.

Przedstawione dane obowiązują dla pompowanej wody o temperaturze 20 stopni Celsjusza z zaworem 1x gufero.

Wybór obrotów jest uzależniony od rodzaju i własności fizycznych pompowanej substancji oraz od określonych parametrów zestawu.

Zakres dostawy

Zestaw jest dostarczany w całości złożony, z dołączonym bezpiecznikiem silnika (nastawiony dla danego zakresu przeciążenia amperycznego) oraz z dołączonym kablem zasilającym o długości 16 metrów, zakończonym widełkami.

Oprzyrządowanie:

- wkładka stawu (2 sztuki)
- klucz hakowy 24-28 (1 sztuka)

DIAGRAM - 3/4" -EQPV-10-6 (1370 min⁻¹)

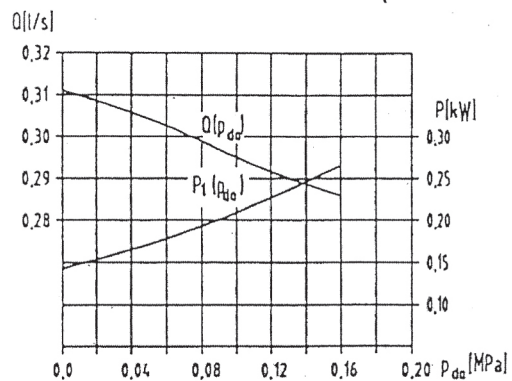
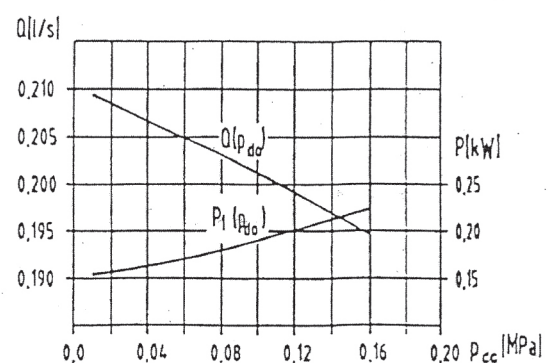


DIAGRAM - 3/4" -EQPV-10-6 (850 min⁻¹)



Rozmiary pompy

