

POe MEGA1

Pompy obiegowe sterowane elektronicznie



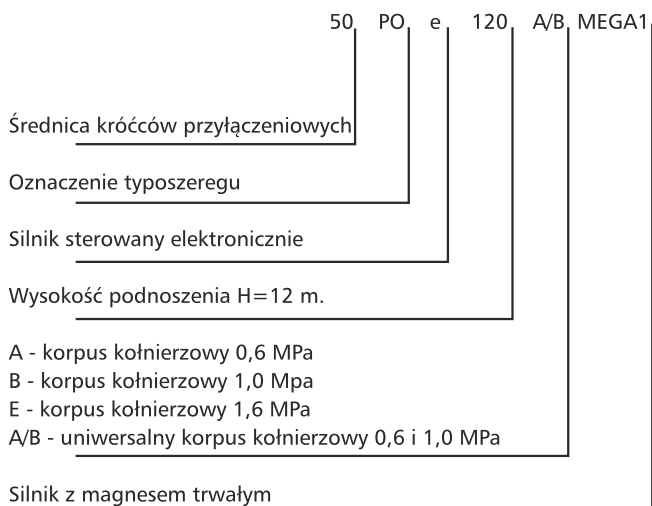
PRZEZNACZENIE

Pompy POe MEGA1 przeznaczone są do przetłaczania wody czystej uzdatnionej w instalacjach centralnego ogrzewania, przemysłowych instalacjach ciepłych, instalacjach wentylacyjnych i klimatyzacyjnych oraz do pompowania cieczy nieagresywnych, niewybuchowych, o lepkości kinematycznej do 15cSt, cieczy chłodzących, wodę zawierającą glikol maks. lepkość 15cSt (50% glikol w temperaturze +20°C) pozbawionych ciał stałych, włóknistych, niezawierających olejów mineralnych.

ZAKRES UŻYTKOWANIA

Wydajność	do 70 m ³ /h
Wysokość podnoszenia	do 17 m
Ciśnienie robocze	0,6; 1,0 lub 1,6 MPa
Średnica przyłączy	32 do 100 mm
Temperatura czynnika	-10 do 110°C
Temperatura otoczenia	0 do 40°C
Względna wilgotność powietrza	maks. 95%

KLUCZ OZNACZEŃ



ZASTOSOWANIE

Elektroniczne pompy obiegowe stosowane do pompowania cieczy w instalacjach ze zmiennym natężeniem przepływu, gdzie wymagane jest optymalne ustawienie punktu pracy pompy.

CECHY KONSTRUKCYJNE

część hydrauliczna

- pompa bezdławnicowa zabezpieczona kataforetycznie z mokrym wirnikiem silnika,
 - żeliwny korpus z króćcami o jednakowej średnicy,
 - przyłącza kołnierzowe,
- #### silnik
- typu "mokrego",
 - 4-biegunowy synchroniczny,
 - z magnesem trwałym,
 - prędkość obrotowa regulowana za pomocą przetwornicy częstotliwości,
 - wał ze stali nierdzewnej,
 - obudowa silnika ze stopu aluminium,
 - łożysko oporowe - tlenek aluminium/węgiel,
 - zabezpieczony przed przeciążeniami.

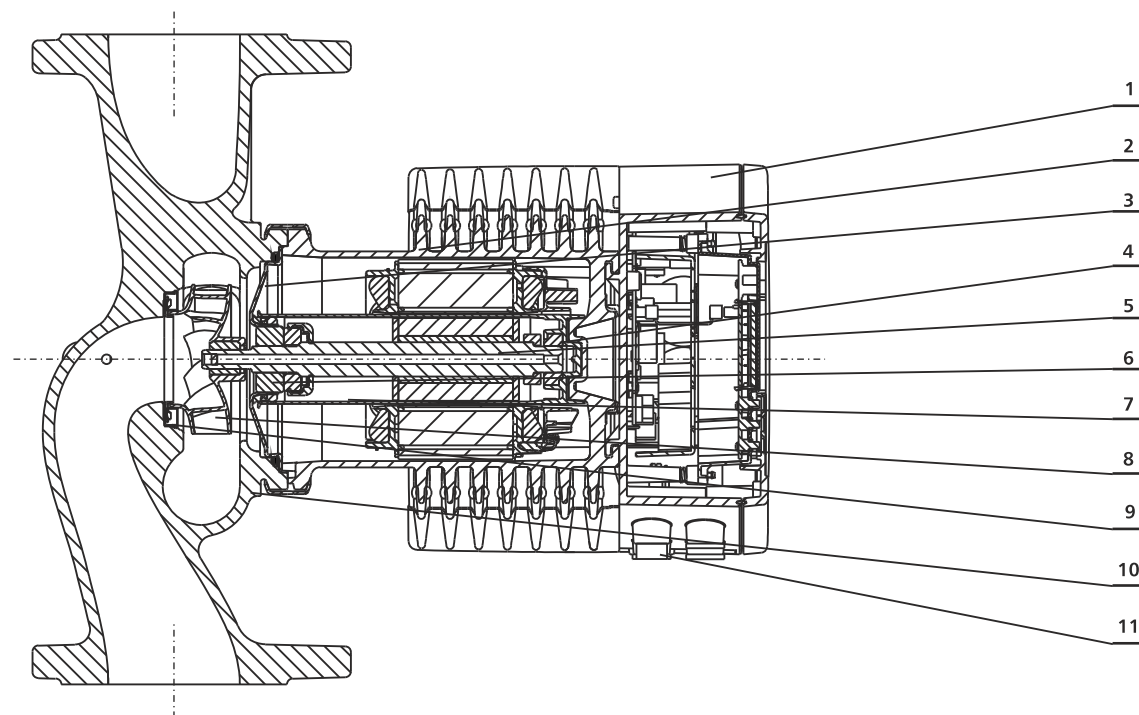
ZALETY

- trzy rodzaje regulacji:
 - proporcjonalna regulacja ciśnienia,
 - stała regulacja ciśnienia,
 - charakterystyka stała,
- 8 wskaźników świetlnych informujących o typie nastawy pompy,
- niskie zużycie energii,
- intuicyjna obsługa,
- panel dotykowy,
- okładziny termoizolacyjne,
- prosty montaż,
- niski poziom hałasu do 43dB(A),
- brak konieczności obsługi,
- zbędne zewnętrzne zabezpieczenie silnika,
- płynna regulacja prędkości obrotowej,
- wysoka jakość wykonania,
- łatwość instalacji i uruchomienia.

POMPY OBIEGOWE I CYRKULACYJNE

BUDOWA

Pompy z przyłączami kołnierzowymi ...POe... MEGA1 A/B, ...POe... MEGA1 A, POe... MEGA1 B, POe... MEGA1 E i osłoną wirnika z kompozytu PPS



1. Skrzynka sterująca
2. Obudowa silnika
3. Płyta łożyskowa
4. Pierścień łożyskowy
5. Wał pompy
6. Łożysko oporowe
7. Tuleja osłona wirnika silnika
8. Wirnik pompy
9. Pierścień labiryntu
10. Korpus pompy
11. Gniazdo podłączeniowe

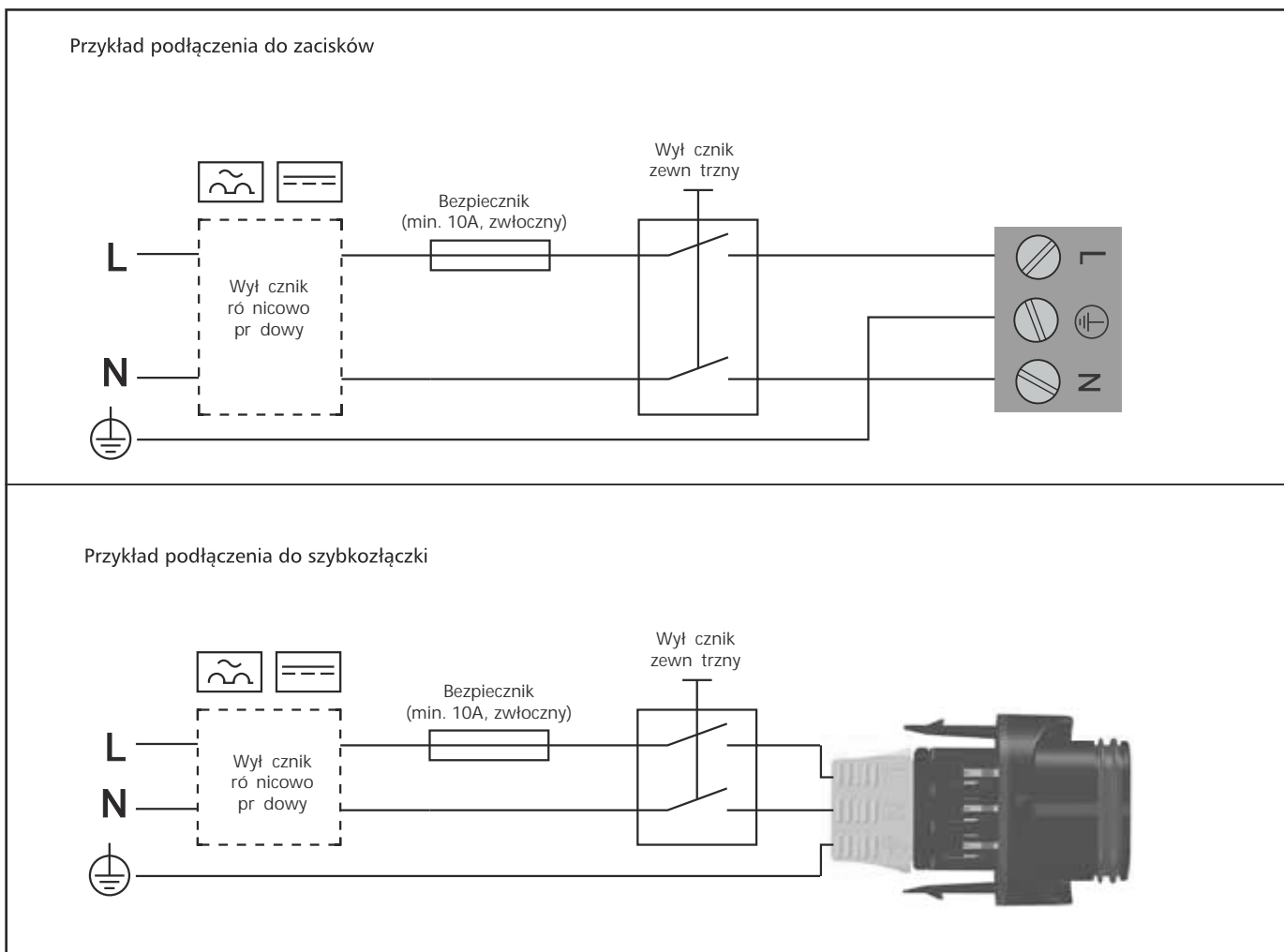
MINIMALNE CIŚNIENIE NAPŁYWU

Minimalne ciśnienie napływu, które należy zapewnić po stronie ssawnej pompy wynosi:			
Pompy	- przy temperaturze 75°C	- przy temperaturze 95°C	- przy temperaturze 110°C
32POe120... MEGA1	9,0 m	13,0 m	19,0 m
40POe120/150/180... MEGA1	1,0 m	5,0 m	10,0 m
50POe40/60/80... MEGA1	1,0 m	4,0 m	10,0 m
50POe100... MEGA1	1,0 m	5,0 m	10,0 m
50POe120... MEGA1	1,0 m	5,0 m	10,0 m
50POe150/180... MEGA1	7,0 m	12,0 m	17,0 m
65POe40/60/80/100... MEGA1	7,0 m	12,0 m	17,0 m
65POe120... MEGA1	7,0 m	12,0 m	17,0 m
65POe150... MEGA1	7,0 m	12,0 m	17,0 m
80POe40/60/80/100/120... MEGA1	5,0 m	10,0 m	15,0 m
100POe40/60/80/100/120... MEGA1	7,0 m	12,0 m	17,0 m

DANE ELEKTRYCZNE

Napięcie	1~230±10%
Stopień ochrony	IPX4D (EN 60529)
Klasa izolacji	F
Poziom natężenia dźwięku	do 43 dB(A)

Schematy podłączeń elektrycznych:



POMPY OBIEGOWE I CYRKULACYJNE

OBJAŚNIENIA DOTYCZĄCE PRZEDSTAWIONYCH CHARAKTERYSTYK

Poniżej przedstawiono sposób oznaczenia przykładowej charakterystyki pompy POe MEGA1.

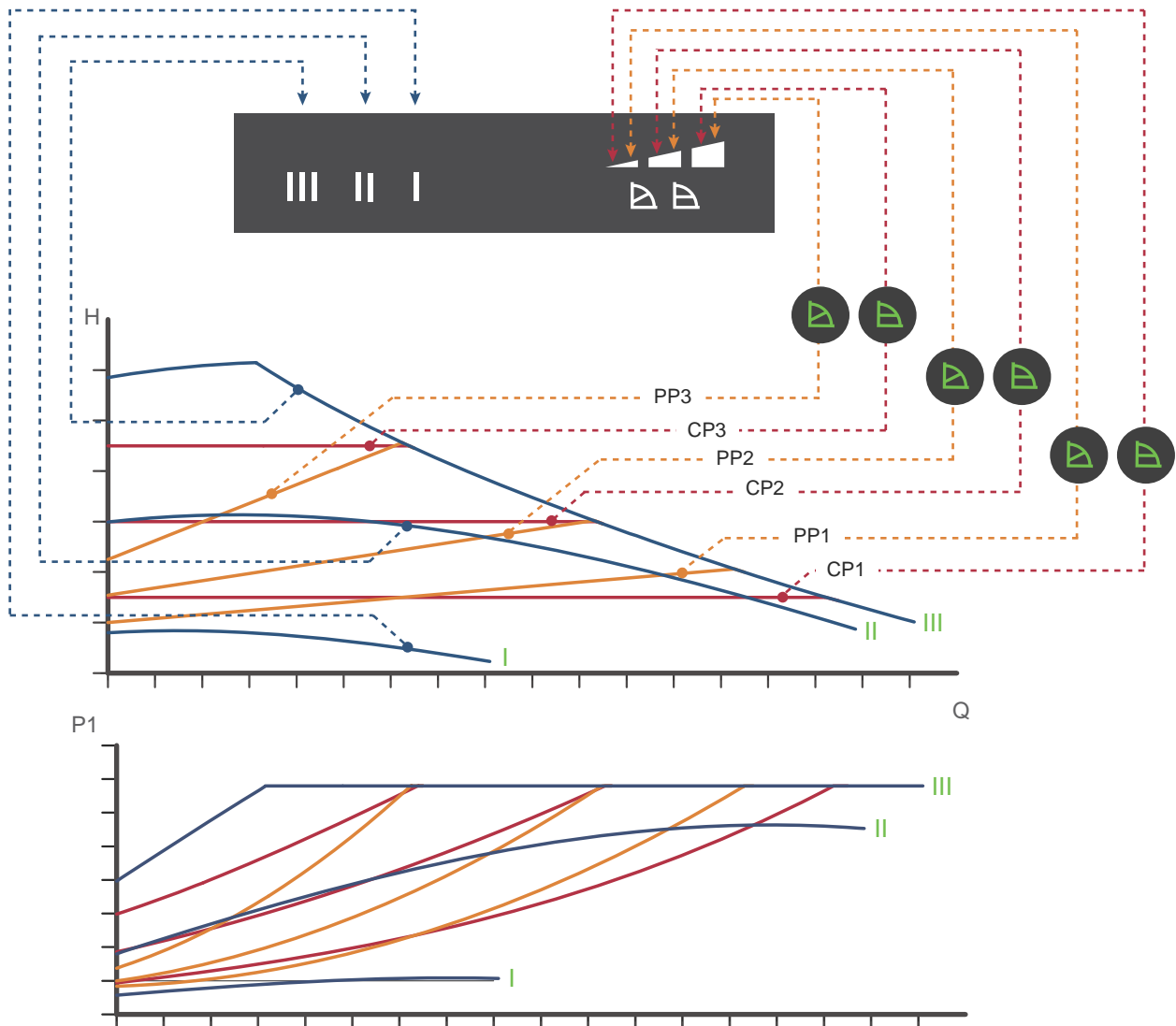
Każda pompa może pracować wg. jednej z dziewięciu dostępnych charakterystyk.

Pompy mogą być regulowane za pomocą proporcjonalnego ciśnienia lub stałego ciśnienia ewentualnie mogą pracować wg charakterystyki stałej.

Każda z wybranych regulacji dostępna jest w trzech wersjach: charakterystyka najniższa, średnia i najwyższa.

Każdej nastawie pompy odpowiada określona charakterystyka Q/H przedstawiona na górnym wykresie.

Każdej charakterystyce Q/H odpowiada charakterystyka poboru mocy przedstawiona na dolnym wykresie poboru mocy P1. Charakterystyki mocy pokazują pobór mocy P1 wyrażony w watach dla krzywej Q/H



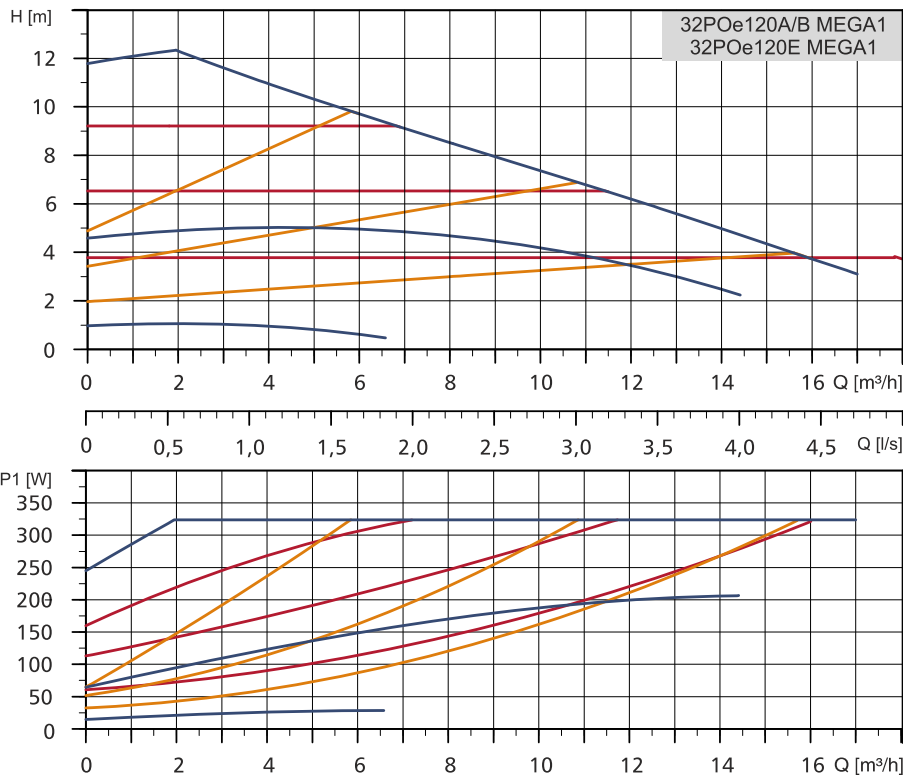
Oznaczenie rodzaju charakterystyk nastaw:

kolor linii - nastawa - typ regulacji

- | | | |
|-----------------|-------|--|
| — (light blue) | - PP1 | - proporcjonalna regulacja ciśnienia (najniższa) |
| — (medium blue) | - PP2 | - proporcjonalna regulacja ciśnienia (średnia) |
| — (dark blue) | - PP3 | - proporcjonalna regulacja ciśnienia (najwyższa) |
| — (light red) | - CP1 | - stała regulacja ciśnienia (najniższa) |
| — (medium red) | - CP2 | - stała regulacja ciśnienia (średnia) |
| — (dark red) | - CP3 | - stała regulacja ciśnienia (najwyższa) |
| — (light blue) | - III | - charakterystyka stała (bieg III) |
| — (medium blue) | - II | - charakterystyka stała (bieg II) |
| — (dark blue) | - I | - charakterystyka stała (bieg I) |

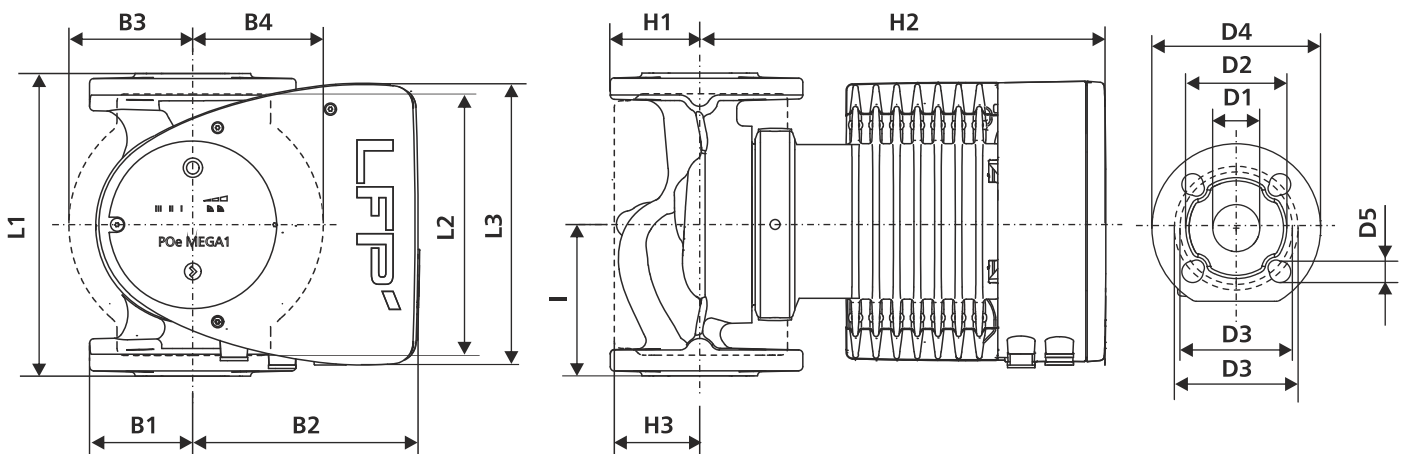
CHARAKTERYSTYKA

PN6, PN10, PN16



Oznaczenie rodzaju charakterystyk:
 - proporcjonalna regulacja ciśnienia
 - stała regulacja ciśnienia
 - charakterystyka stała

DANE MONTAŻOWE



Typ pompy	Wymiary [mm]																Masa [kg]
	L1	L2	L3	I	B1	B2	B3	B4	H1	H2	H3	D1	D2	D3	D4	D5	
32POe120A/B MEGA1 32POe120E MEGA1	220	204	216	84	73	164	106	116	65	301	86	32	76	90/100	140	14/19	15,4

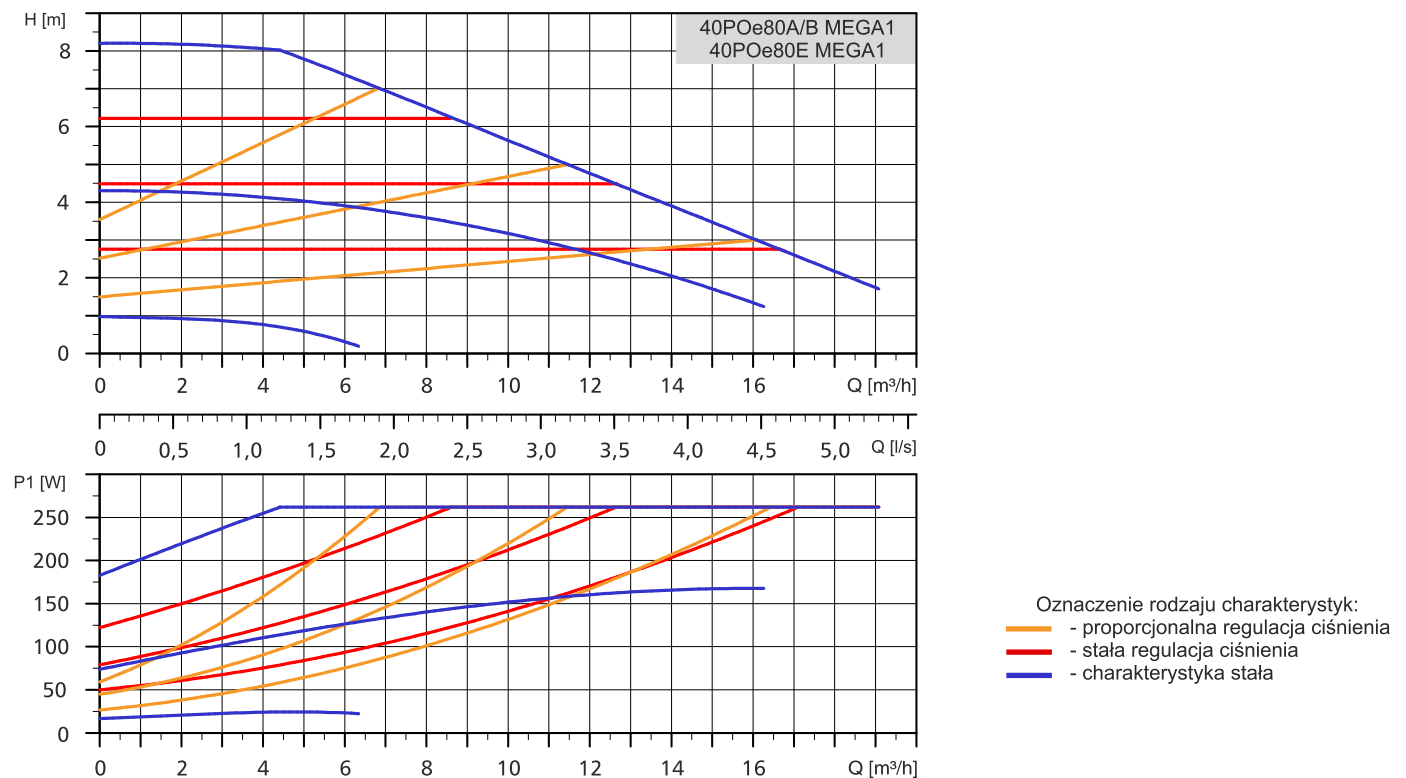
DANE ELEKTRYCZNE

Typ pompy	Współcz. EEI ≤	Zasilanie [V]	P ₁ [W]		I _N [A]		Klasa izolacji	Stopień ochrony
			min	max	min	max		
32POe120A/B MEGA1 32POe120E MEGA1	0,21	1~230	15	329	0,17	1,48	F	IPX4D

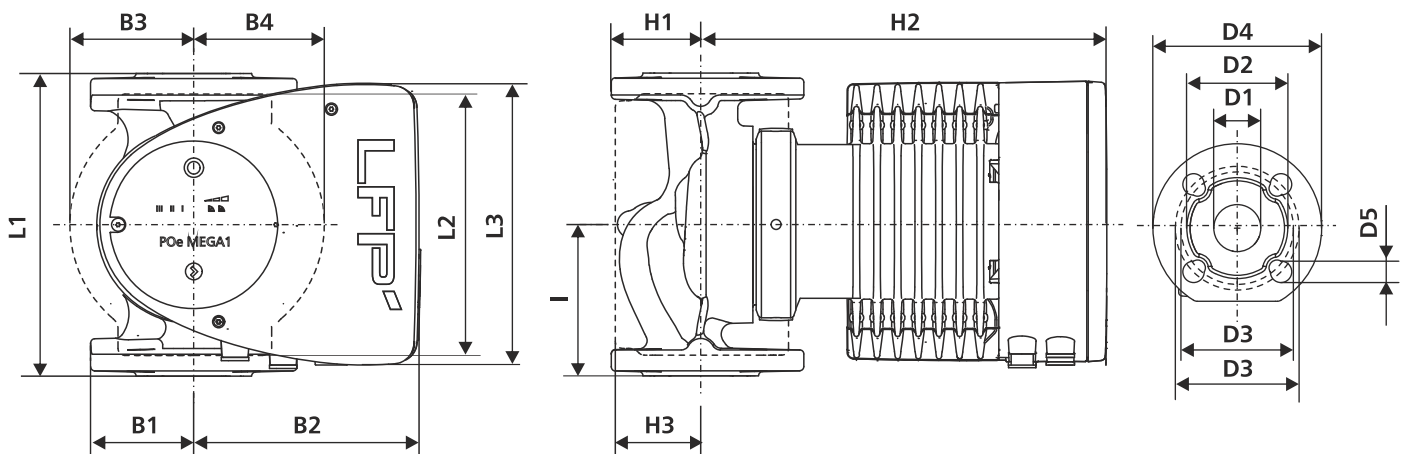
POMPY OBIEGOWE I CYRKULACYJNE

CHARAKTERYSTYKA

PN6, PN10, PN16



DANE MONTAŻOWE



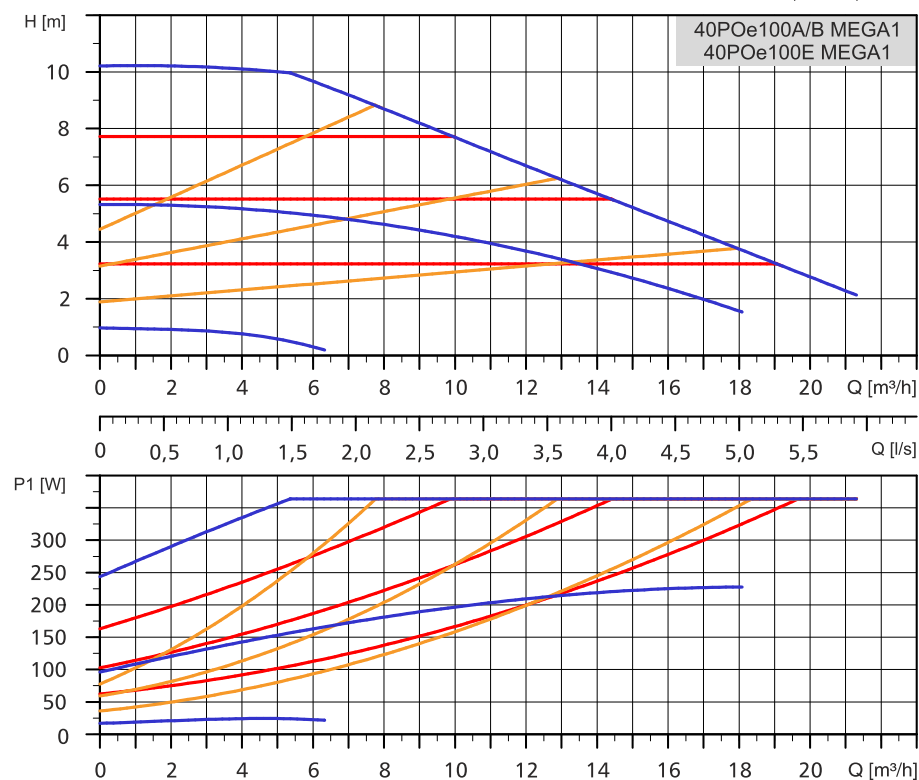
Typ pompy	Wymiary [mm]																Masa [kg]
	L1	L2	L3	I	B1	B2	B3	B4	H1	H2	H3	D1	D2	D3	D4	D5	
40POe80A/B MEGA1 40POe80E MEGA1	220	204	220	84	73	164	106	128	65	304	83	40	84	100/110	150	14/19	16,5

DANE ELEKTRYCZNE

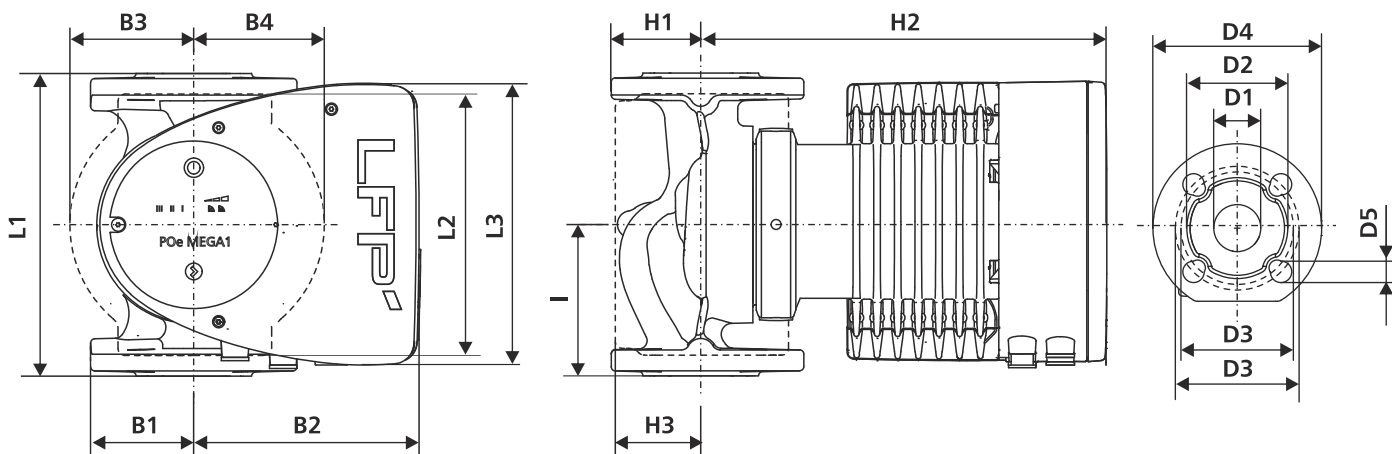
Typ pompy	Współcz. EEI ≤	Zasilanie [V]	P ₁ [W]		I _N [A]		Klasa izolacji	Stopień ochrony
			min	max	min	max		
40POe80A/B MEGA1 40POe80E MEGA1	0,23	1~230	17	267	0,19	1,18	F	IPX4D

CHARAKTERYSTYKA

PN6, PN10, PN16



DANE MONTAŻOWE



Typ pompy	Wymiary [mm]																Masa [kg]
	L1	L2	L3	I	B1	B2	B3	B4	H1	H2	H3	D1	D2	D3	D4	D5	
40POe100A/B MEGA1 40POe100E MEGA1	220	204	220	84	73	164	106	128	65	304	83	40	84	100/110	150	14/19	16,5

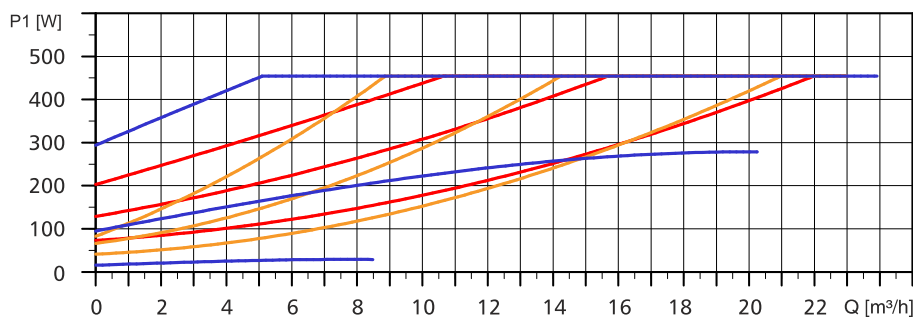
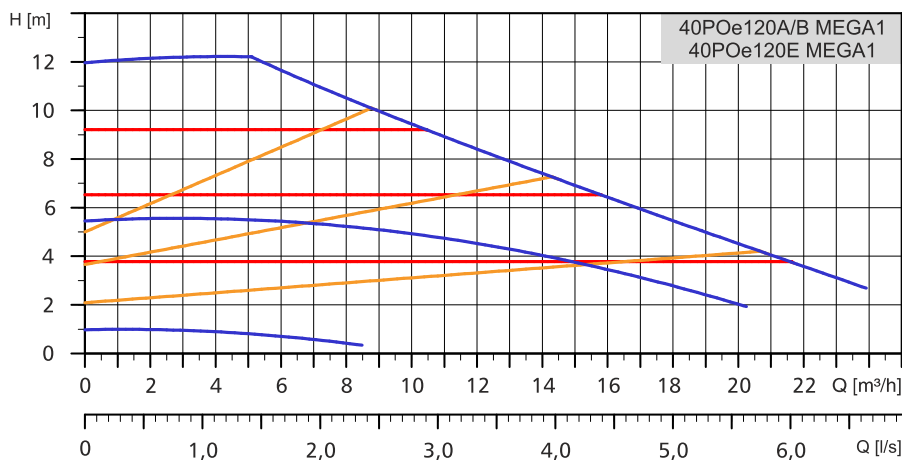
DANE ELEKTRYCZNE

Typ pompy	Współcz. EEI ≤	Zasilanie [V]	P ₁ [W]		I _n [A]		Klasa izolacji	Stopień ochrony
			min	max	min	max		
40POe100A/B MEGA1 40POe100E MEGA1	0,23	1~230	17	370	0,19	1,65	F	IPX4D

POMPY OBIEGOWE I CYRKULACYJNE

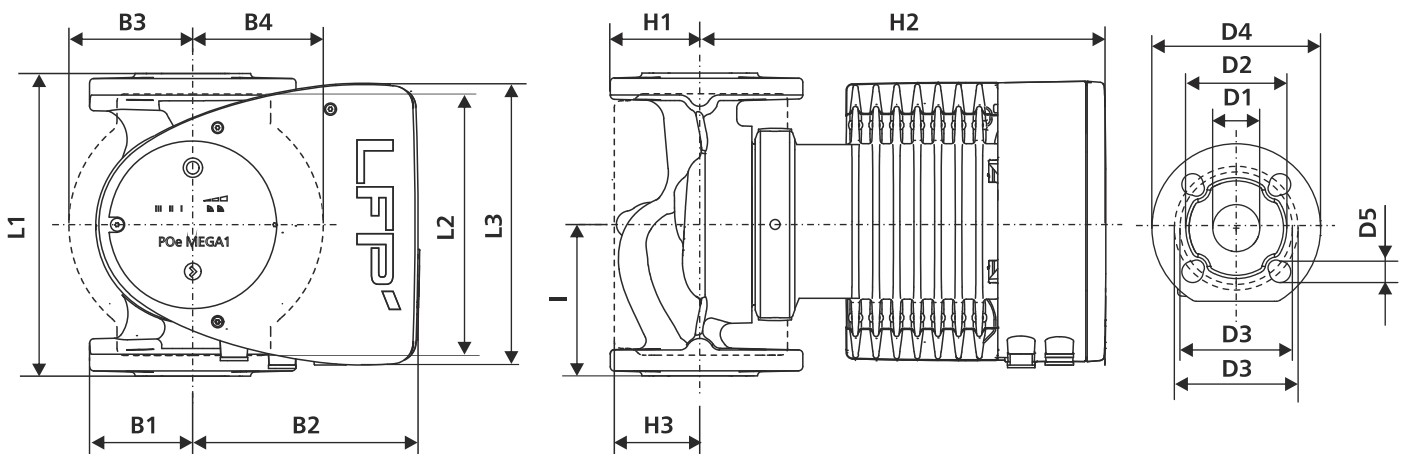
CHARAKTERYSTYKA

PN6, PN10, PN16



Oznaczenie rodzaju charakterystyk:
 - proporcjonalna regulacja ciśnienia
 - stała regulacja ciśnienia
 - charakterystyka stała

DANE MONTAŻOWE



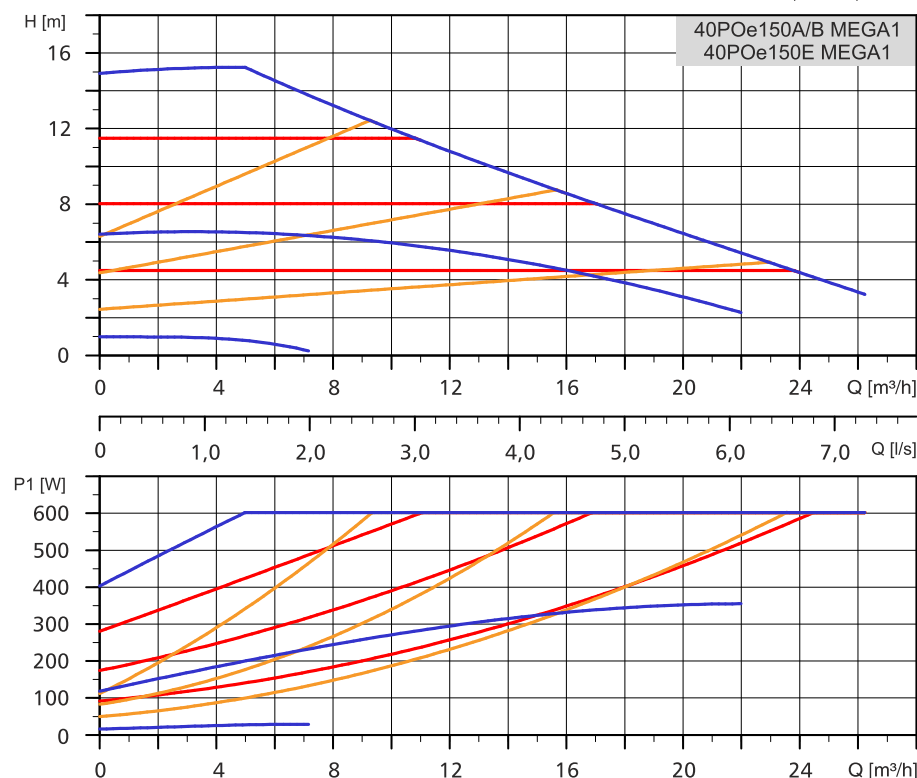
Typ pompy	Wymiary [mm]																Masa [kg]
	L1	L2	L3	I	B1	B2	B3	B4	H1	H2	H3	D1	D2	D3	D4	D5	
40POe120A/B MEGA1 40POe120E MEGA1	250	204	220	84	73	164	106	128	65	304	83	40	84	100/110	150	14/19	16,2

DANE ELEKTRYCZNE

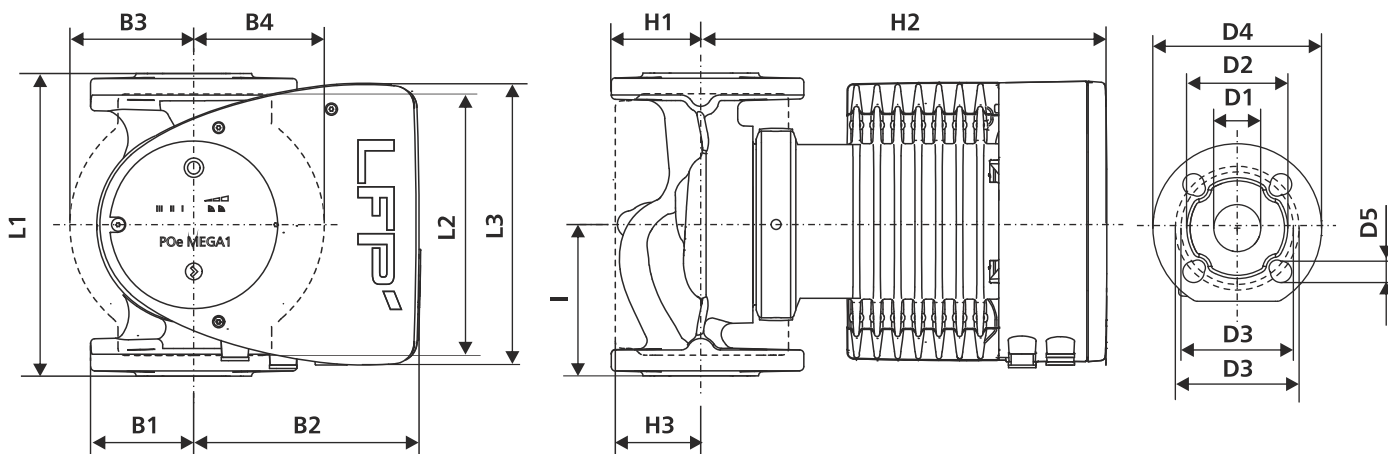
Typ pompy	Współcz. EEI ≤	Zasilanie [V]	P ₁ [W]		I _N [A]		Klasa izolacji	Stopień ochrony
			min	max	min	max		
40POe120A/B MEGA1 40POe120E MEGA1	0,21	1~230	15	463	0,18	2,05	F	IPX4D

CHARAKTERYSTYKA

PN6, PN10, PN16



DANE MONTAŻOWE



Typ pompy	Wymiary [mm]																Masa [kg]
	L1	L2	L3	I	B1	B2	B3	B4	H1	H2	H3	D1	D2	D3	D4	D5	
40POe150A/B MEGA1 40POe150E MEGA1	250	204	220	84	73	164	106	128	65	304	83	40	84	100/110	150	14/19	16,2

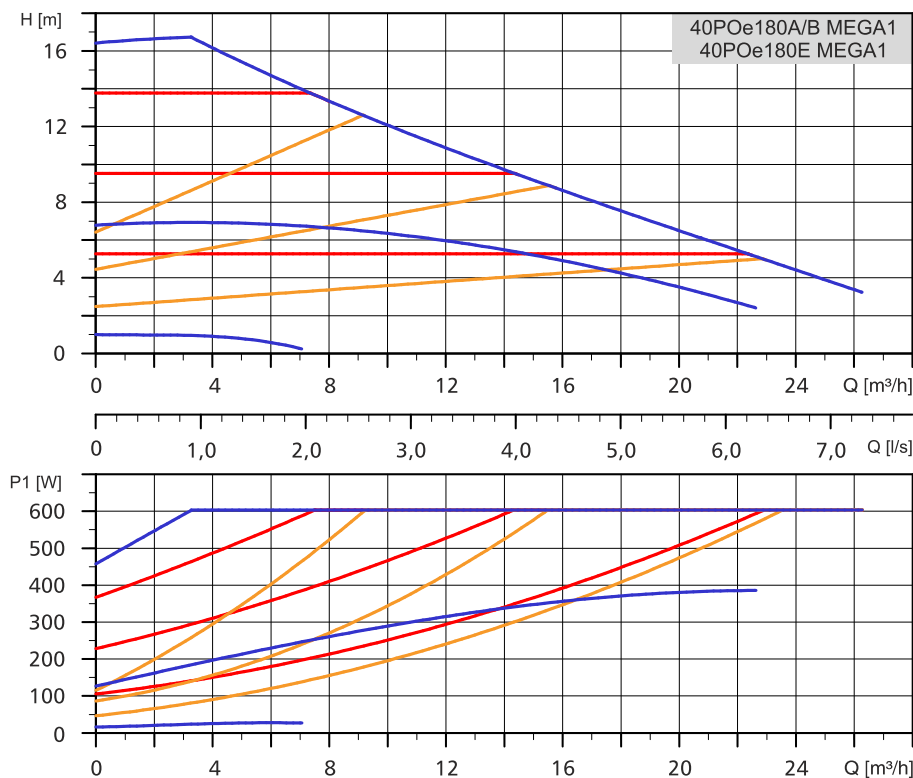
DANE ELEKTRYCZNE

Typ pompy	Współcz. EEI ≤	Zasilanie [V]	P ₁ [W]		I _n [A]		Klasa izolacji	Stopień ochrony
			min	max	min	max		
40POe150A/B MEGA1 40POe150E MEGA1	0,21	1~230	16	615	0,18	2,71	F	IPX4D

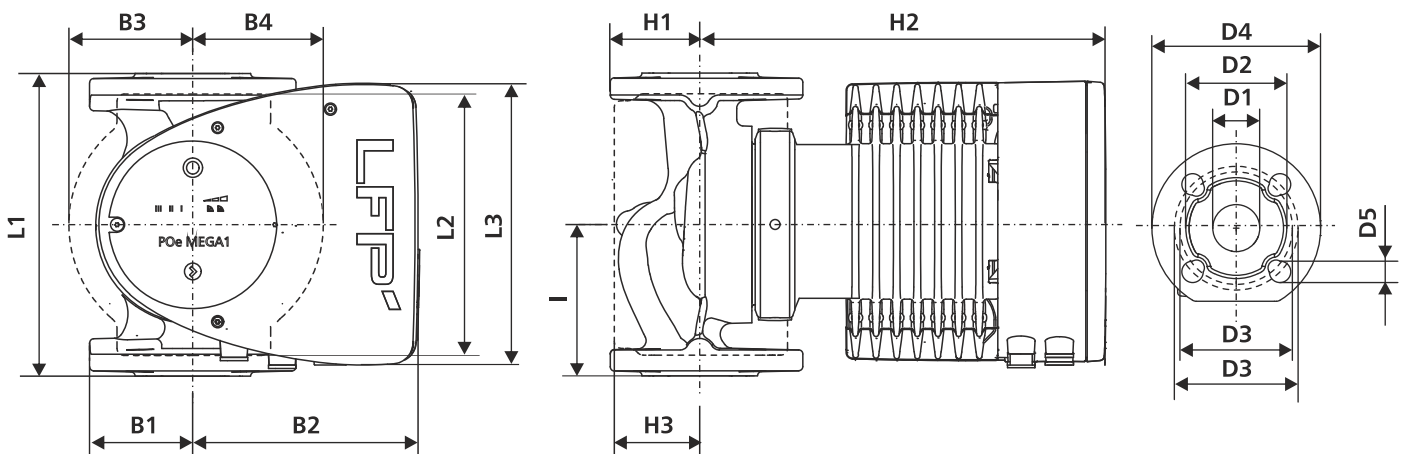
POMPY OBIEGOWE I CYRKULACYJNE

CHARAKTERYSTYKA

PN6, PN10, PN16



DANE MONTAŻOWE



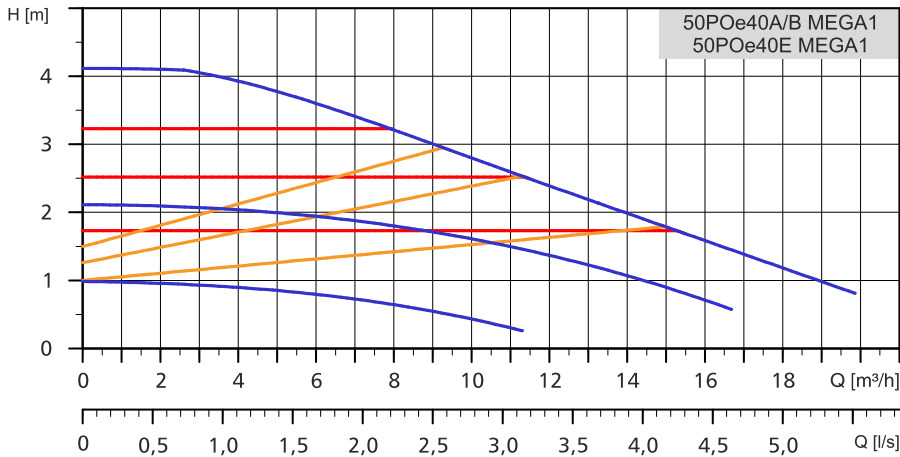
Typ pompy	Wymiary [mm]																Masa [kg]
	L1	L2	L3	I	B1	B2	B3	B4	H1	H2	H3	D1	D2	D3	D4	D5	
40POe180A/B MEGA1 40POe180E MEGA1	250	204	220	84	73	164	106	128	65	304	83	40	84	100/110	150	14/19	16,2

DANE ELEKTRYCZNE

Typ pompy	Współcz. EEI ≤	Zasilanie [V]	P ₁ [W]		I _n [A]		Klasa izolacji	Stopień ochrony
			min	max	min	max		
40POe180A/B MEGA1 40POe180E MEGA1	0,20	1~230	16	615	0,22	2,71	F	IPX4D

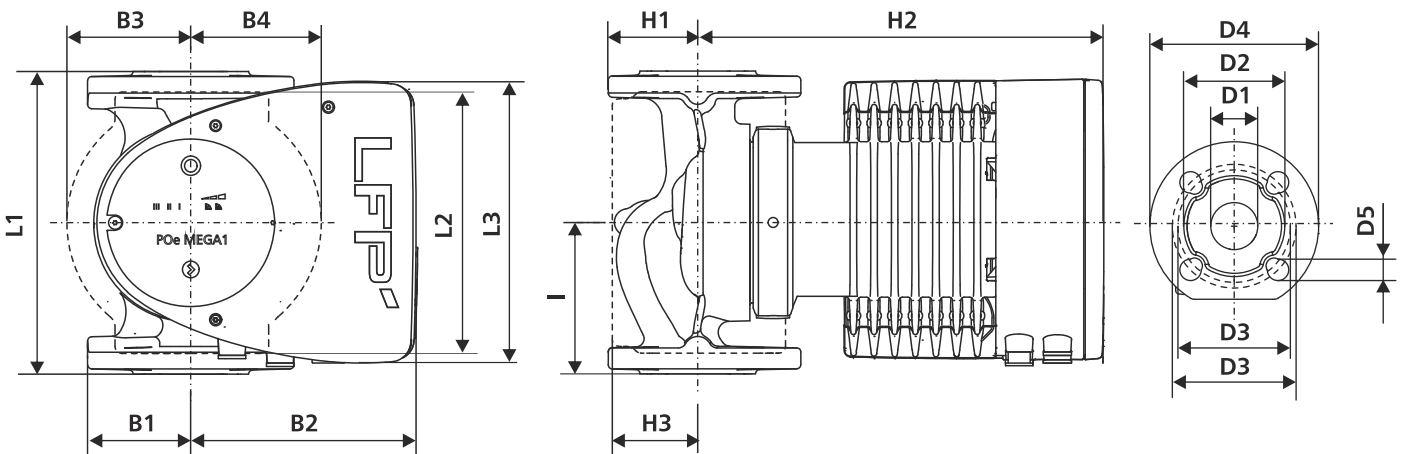
CHARAKTERYSTYKA

PN6, PN10, PN16



Oznaczenie rodzaju charakterystyk:
 - proporcjonalna regulacja ciśnienia
 - stała regulacja ciśnienia
 - charakterystyka stała

DANE MONTAŻOWE



Typ pompy	Wymiary [mm]																Masa [kg]
	L1	L2	L3	I	B1	B2	B3	B4	H1	H2	H3	D1	D2	D3	D4	D5	
50POe40A/B MEGA1 50POe40E MEGA1	240	204	240	84	73	164	127	127	71	304	97	50	102	110/125	165	14/19	17,7

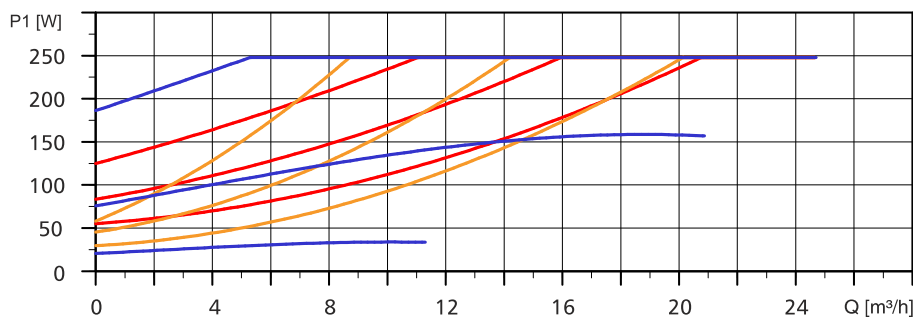
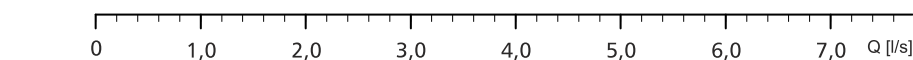
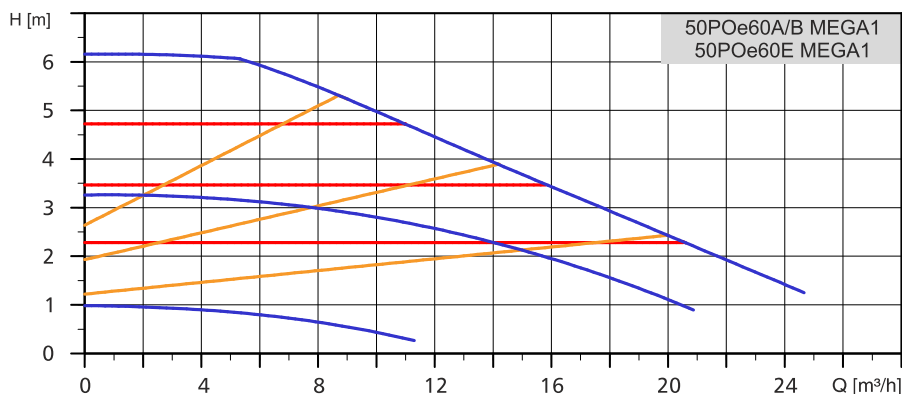
DANE ELEKTRYCZNE

Typ pompy	Współcz. EEI ≤	Zasilanie [V]	P ₁ [W]		I _n [A]		Klasa izolacji	Stopień ochrony
			min	max	min	max		
50POe40A/B MEGA1 50POe40E MEGA1	0,23	1~230	20,9	137	0,22	0,65	F	IPX4D

POMPY OBIEGOWE I CYRKULACYJNE

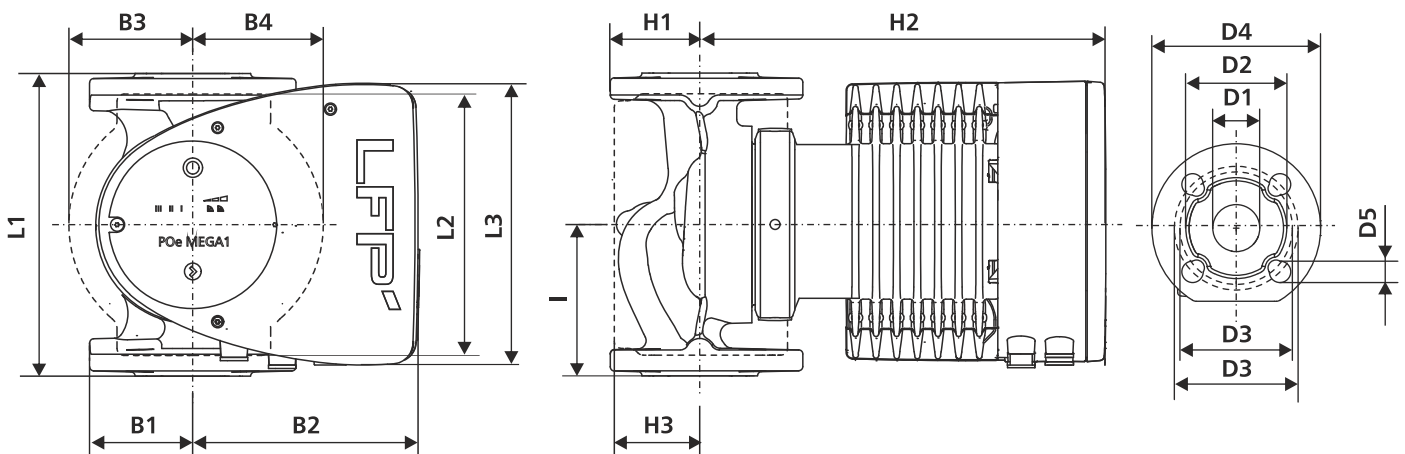
CHARAKTERYSTYKA

PN6, PN10, PN16



Oznaczenie rodzaju charakterystyk:
 - proporcjonalna regulacja ciśnienia
 - stała regulacja ciśnienia
 - charakterystyka stała

DANE MONTAŻOWE



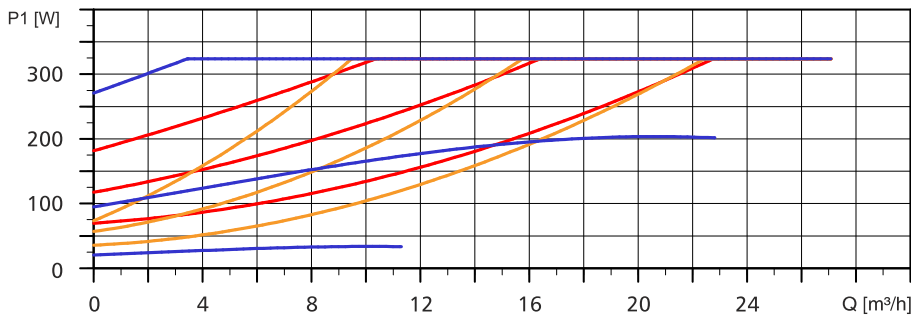
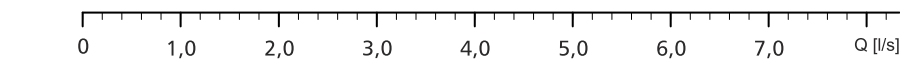
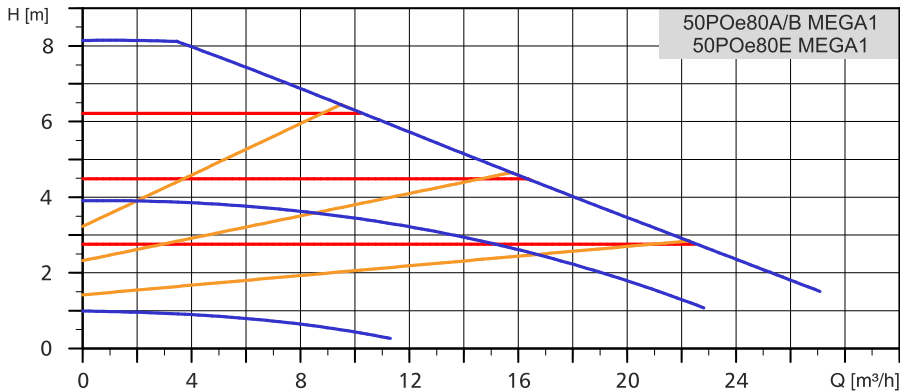
Typ pompy	Wymiary [mm]															Masa [kg]	
	L1	L2	L3	I	B1	B2	B3	B4	H1	H2	H3	D1	D2	D3	D4		D5
50POe60A/B MEGA1 50POe60E MEGA1	240	204	240	84	73	164	127	127	71	304	97	50	102	110/125	165	14/19	17,7

DANE ELEKTRYCZNE

Typ pompy	Współcz. EEI ≤	Zasilanie [V]	P ₁ [W]		I _N [A]		Klasa izolacji	Stopień ochrony
			min	max	min	max		
50POe60A/B MEGA1 50POe60E MEGA1	0,22	1~230	20,9	252	0,22	1,15	F	IPX4D

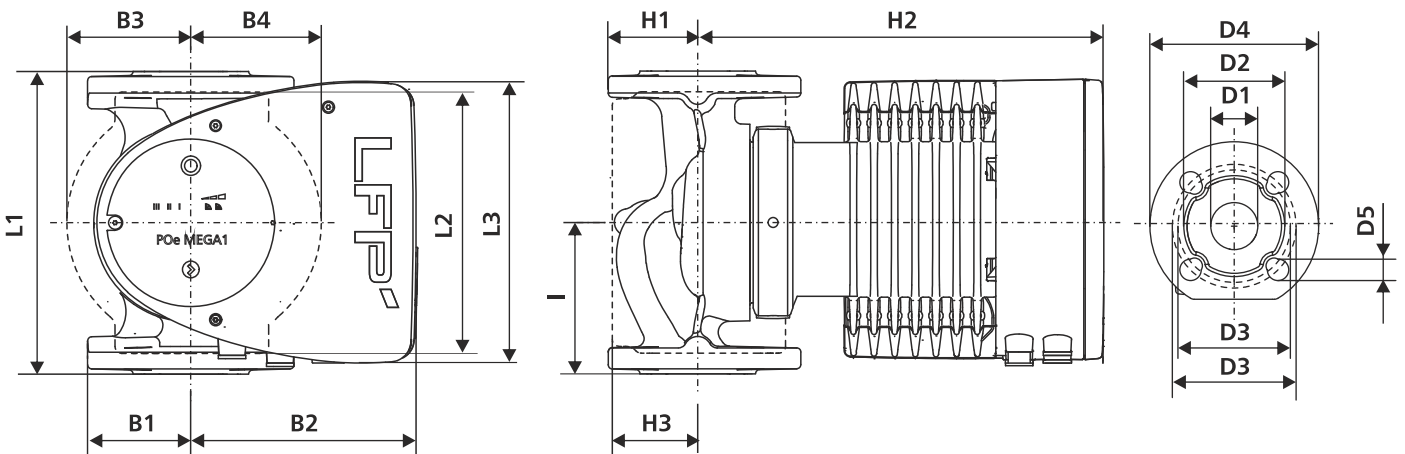
CHARAKTERYSTYKA

PN6, PN10, PN16



Oznaczenie rodzaju charakterystyk:
 - proporcjonalna regulacja ciśnienia (orange)
 - stała regulacja ciśnienia (red)
 - charakterystyka stała (blue)

DANE MONTAŻOWE



Typ pompy	Wymiary [mm]																Masa [kg]
	L1	L2	L3	I	B1	B2	B3	B4	H1	H2	H3	D1	D2	D3	D4	D5	
50POe80A/B MEGA1 50POe80E MEGA1	240	204	240	84	73	164	127	127	71	304	97	50	102	110/125	165	14/19	17,7

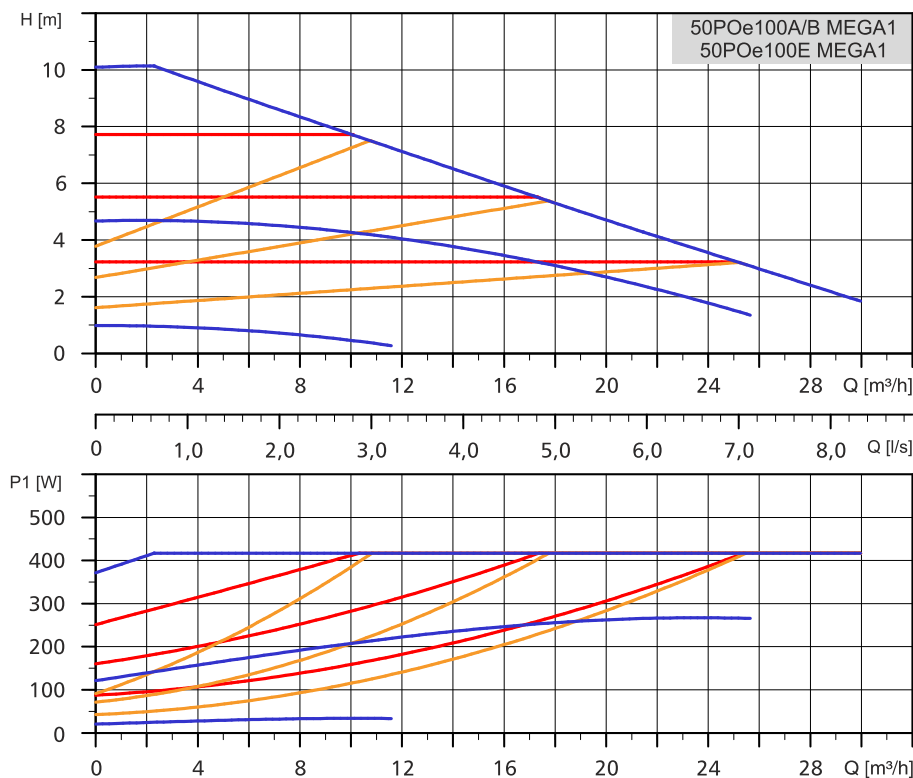
DANE ELEKTRYCZNE

Typ pompy	Współcz. EEI ≤	Zasilanie [V]	P ₁ [W]		I _n [A]		Klasa izolacji	Stopień ochrony
			min	max	min	max		
50POe80A/B MEGA1 50POe80E MEGA1	0,21	1~230	20,9	331	0,22	1,48	F	IPX4D

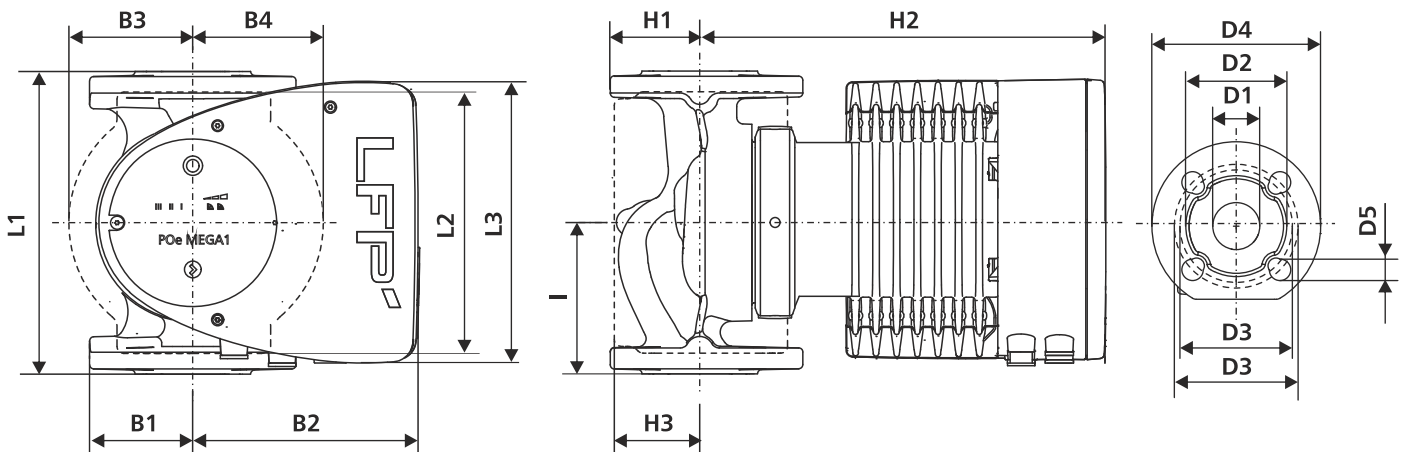
POMPY OBIEGOWE I CYRKULACYJNE

CHARAKTERYSTYKA

PN6, PN10, PN16



DANE MONTAŻOWE



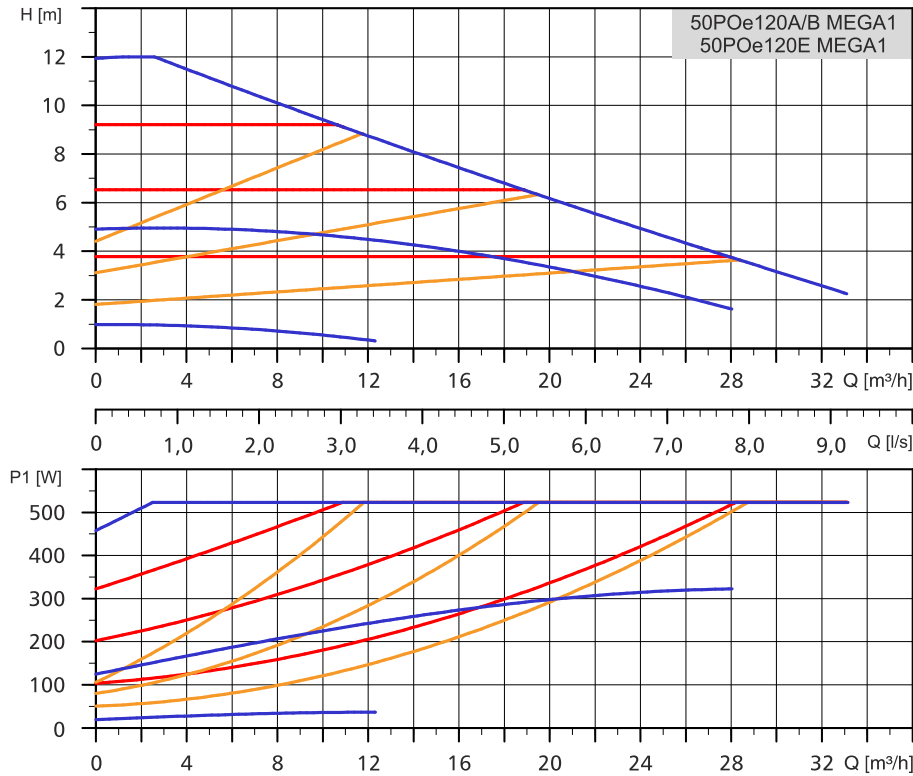
Typ pompy	Wymiary [mm]															Masa [kg]	
	L1	L2	L3	I	B1	B2	B3	B4	H1	H2	H3	D1	D2	D3	D4		D5
50POe100A/B MEGA1 50POe100E MEGA1	280	204	240	84	73	164	127	127	72	304	97	50	102	110/125	165	14/19	18,2

DANE ELEKTRYCZNE

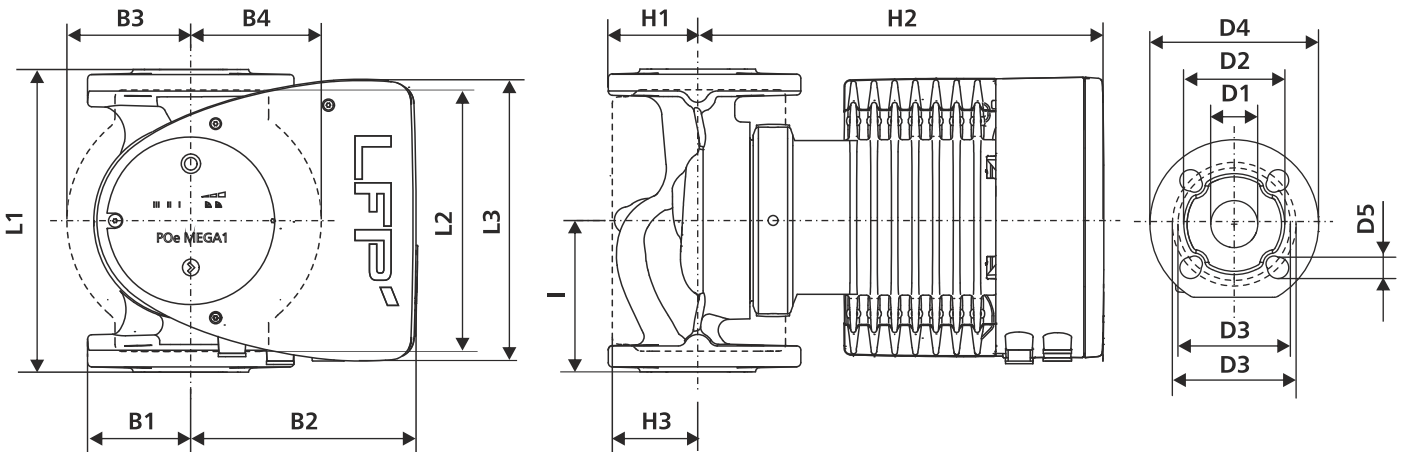
Typ pompy	Współcz. EEI ≤	Zasilanie [V]	P ₁ [W]		I _N [A]		Klasa izolacji	Stopień ochrony
			min	max	min	max		
50POe100A/B MEGA1 50POe100E MEGA1	0,21	1~230	20,9	425	0,22	1,90	F	IPX4D

CHARAKTERYSTYKA

PN6, PN10, PN16



DANE MONTAŻOWE



Typ pompy	Wymiary [mm]															Masa [kg]	
	L1	L2	L3	I	B1	B2	B3	B4	H1	H2	H3	D1	D2	D3	D4		D5
50POe120A/B MEGA1 50POe120E MEGA1	280	204	240	84	73	164	127	127	72	304	97	50	102	110/125	165	14/19	18,2

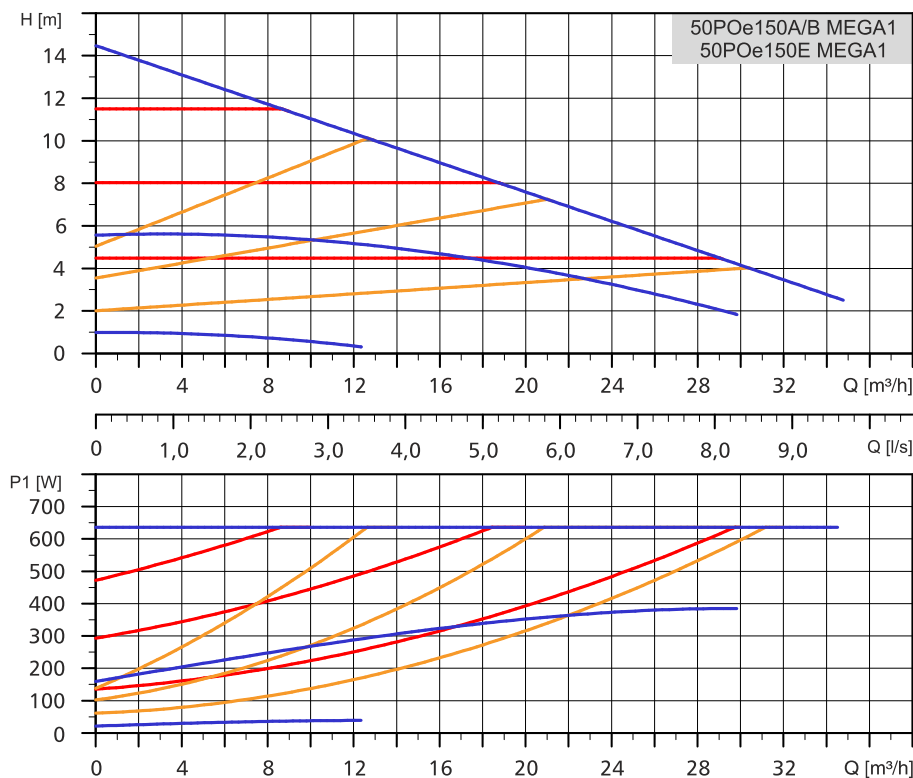
DANE ELEKTRYCZNE

Typ pompy	Współcz. EEI ≤	Zasilanie [V]	P ₁ [W]		I _n [A]		Klasa izolacji	Stopień ochrony
			min	max	min	max		
50POe120A/B MEGA1 50POe120E MEGA1	0,21	1~230	20,2	533	0,22	2,37	F	IPX4D

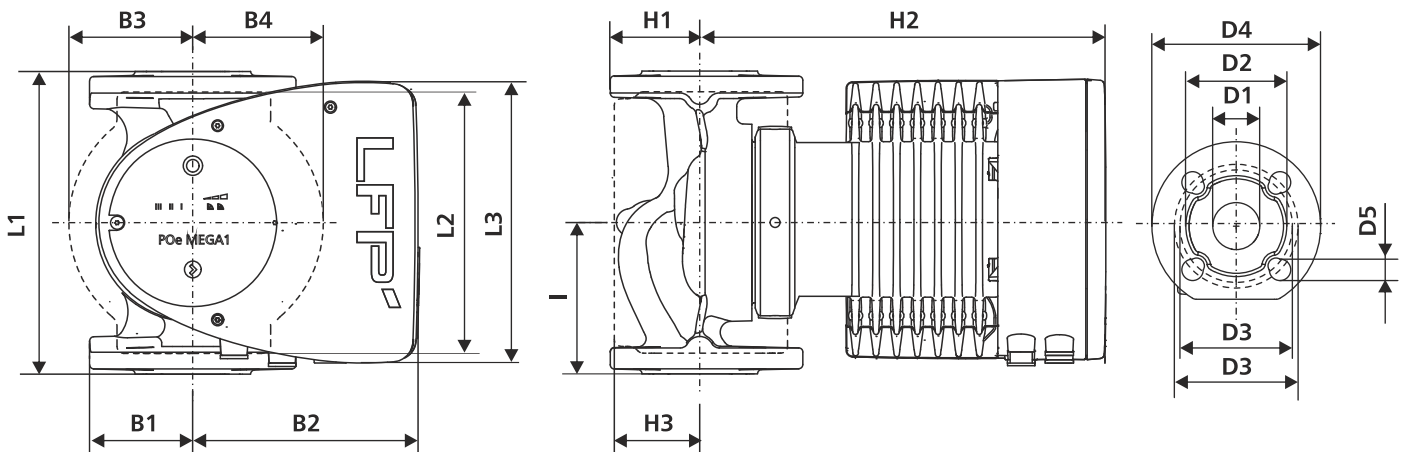
POMPY OBIEGOWE I CYRKULACYJNE

CHARAKTERYSTYKA

PN6, PN10, PN16



DANE MONTAŻOWE



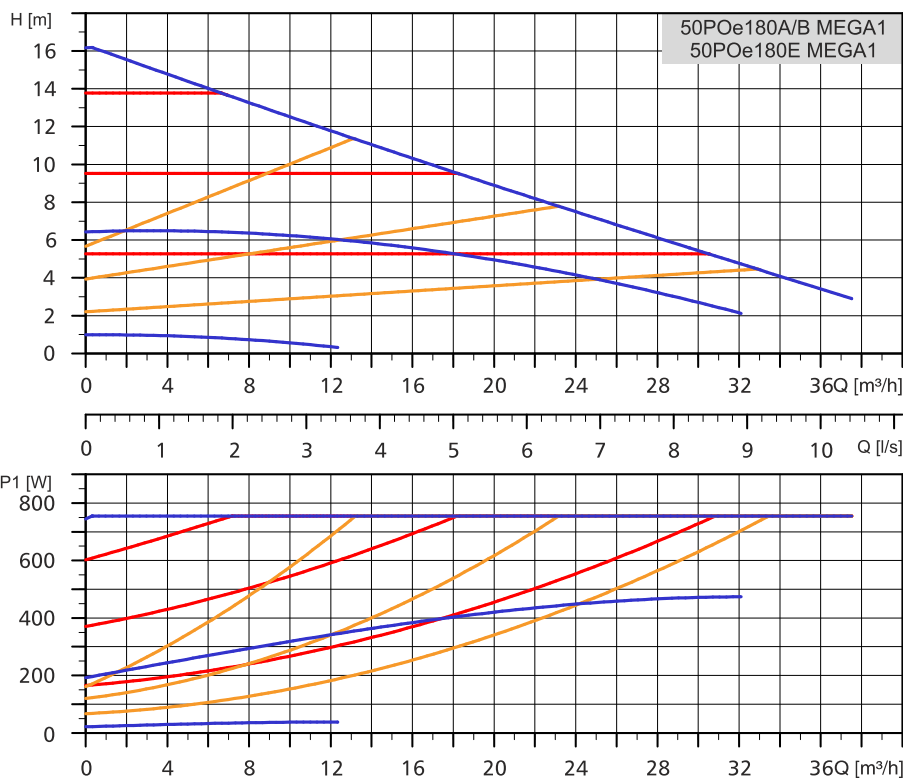
Typ pompy	Wymiary [mm]															Masa [kg]	
	L1	L2	L3	I	B1	B2	B3	B4	H1	H2	H3	D1	D2	D3	D4		D5
50POe150A/B MEGA1 50POe150E MEGA1	280	204	240	84	73	164	127	127	72	304	97	50	102	110/125	165	14/19	19,1

DANE ELEKTRYCZNE

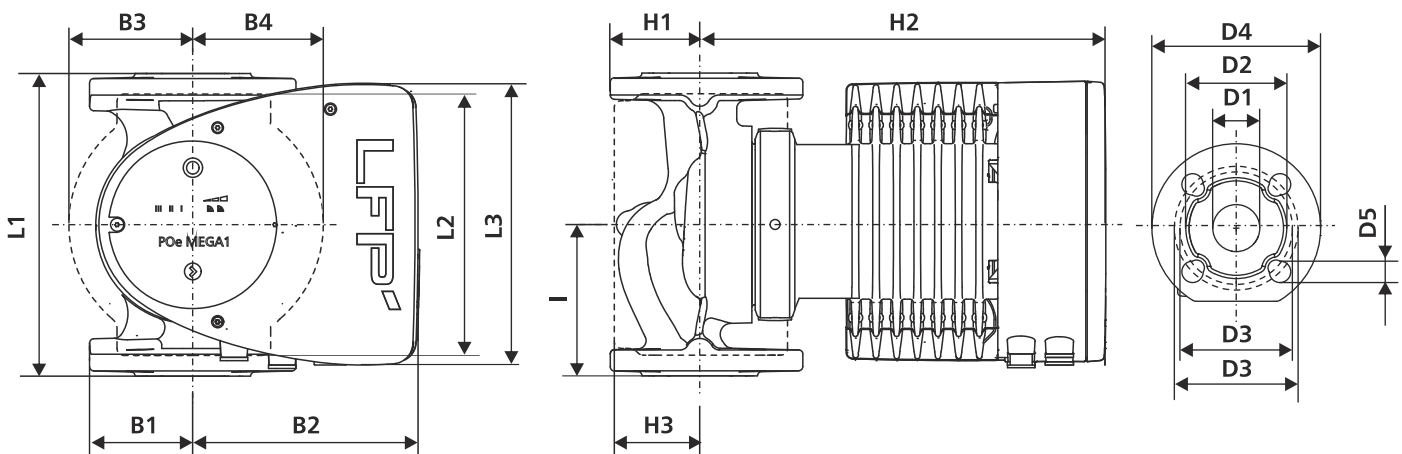
Typ pompy	Współcz. EEI ≤	Zasilanie [V]	P ₁ [W]		I _n [A]		Klasa izolacji	Stopień ochrony
			min	max	min	max		
50POe150A/B MEGA1 50POe150E MEGA1	0,20	1~230	22,2	649	0,24	2,87	F	IPX4D

CHARAKTERYSTYKA

PN6, PN10, PN16



DANE MONTAŻOWE



Typ pompy	Wymiary [mm]															Masa [kg]	
	L1	L2	L3	I	B1	B2	B3	B4	H1	H2	H3	D1	D2	D3	D4		D5
50POe180A/B MEGA1 50POe180E MEGA1	280	204	240	84	73	164	127	127	72	304	97	50	102	110/125	165	14/19	19,1

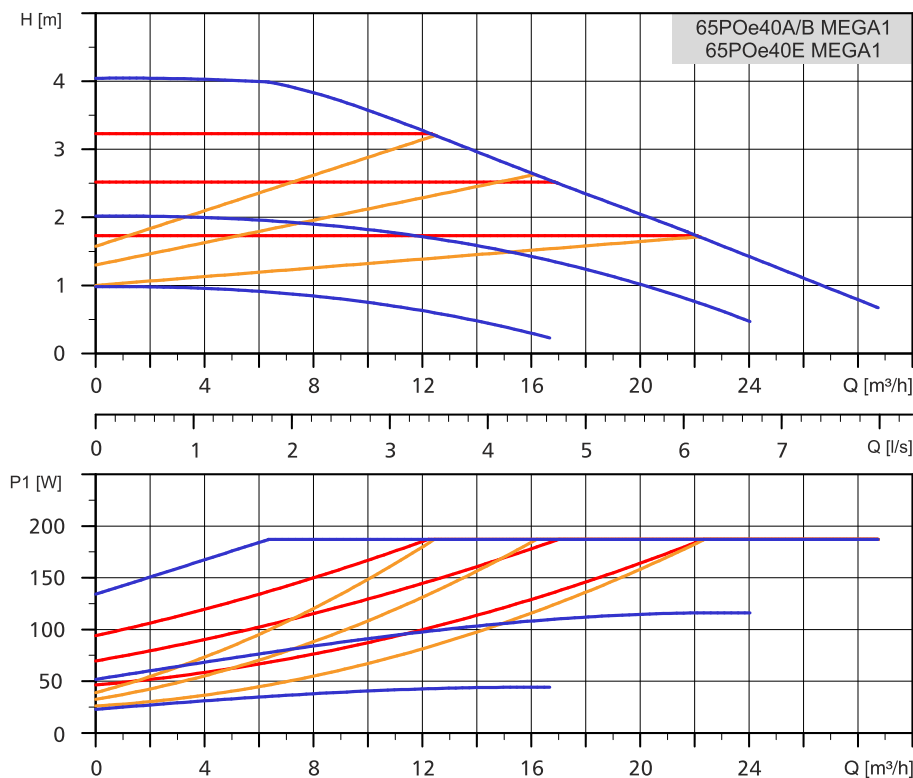
DANE ELEKTRYCZNE

Typ pompy	Współcz. EEI ≤	Zasilanie [V]	P ₁ [W]		I _n [A]		Klasa izolacji	Stopień ochrony
			min	max	min	max		
50POe180A/B MEGA1 50POe180E MEGA1	0,20	1~230	22,1	769	0,24	3,40	F	IPX4D

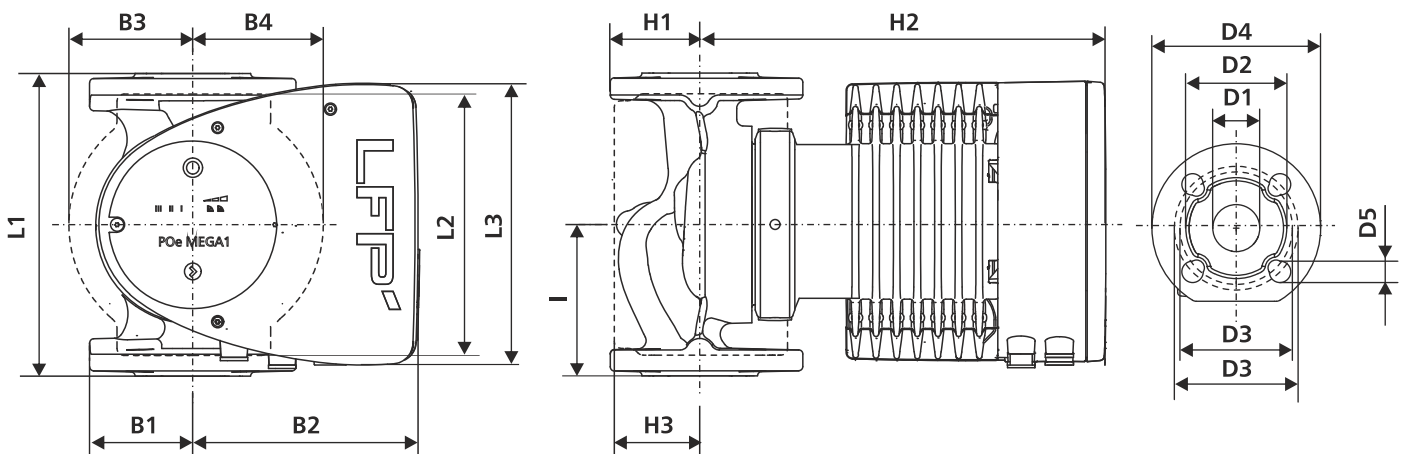
POMPY OBIEGOWE I CYRKULACYJNE

CHARAKTERYSTYKA

PN6, PN10, PN16



DANE MONTAŻOWE



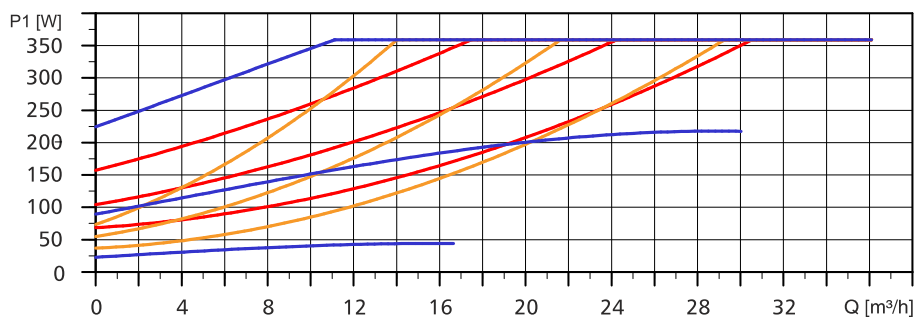
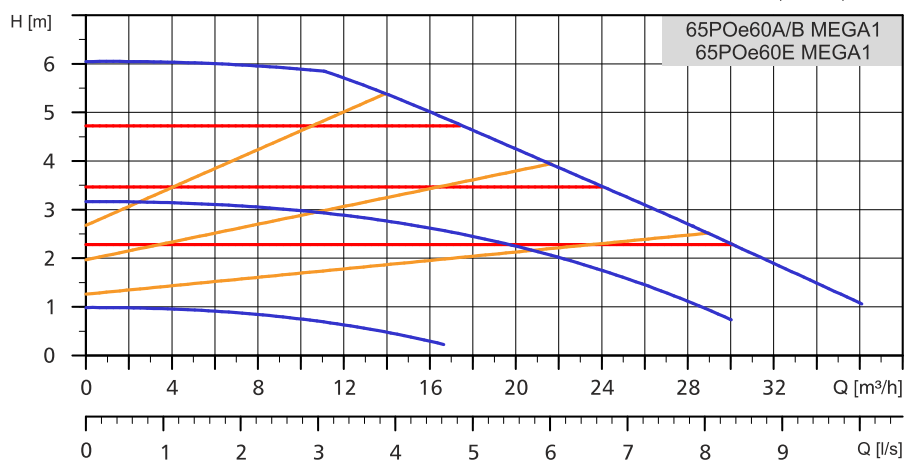
Typ pompy	Wymiary [mm]															Masa [kg]	
	L1	L2	L3	I	B1	B2	B3	B4	H1	H2	H3	D1	D2	D3	D4		D5
65POe40A/B MEGA1 65POe40E MEGA1	340	204	296	84	73	164	133	133	74	312	94	65	119	130/145	185	14/19	20,7

DANE ELEKTRYCZNE

Typ pompy	Współcz. EEI ≤	Zasilanie [V]	P ₁ [W]		I _n [A]		Klasa izolacji	Stopień ochrony
			min	max	min	max		
65POe40A/B MEGA1 65POe40E MEGA1	0,21	1~230	23,2	190	0,24	0,90	F	IPX4D

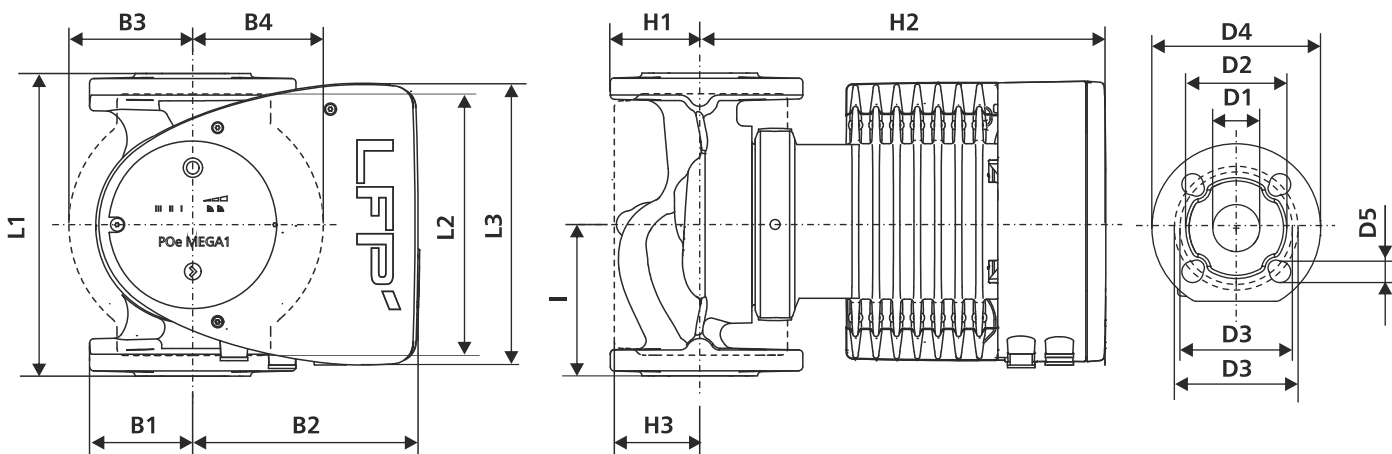
CHARAKTERYSTYKA

PN6, PN10, PN16



Oznaczenie rodzaju charakterystyk:
 - proporcjonalna regulacja ciśnienia
 - stała regulacja ciśnienia
 - charakterystyka stała

DANE MONTAŻOWE



Typ pompy	Wymiary [mm]															Masa [kg]	
	L1	L2	L3	I	B1	B2	B3	B4	H1	H2	H3	D1	D2	D3	D4		D5
65POe60A/B MEGA1 65POe60E MEGA1	340	204	296	84	73	164	133	133	74	312	94	65	119	130/145	185	14/19	20,7

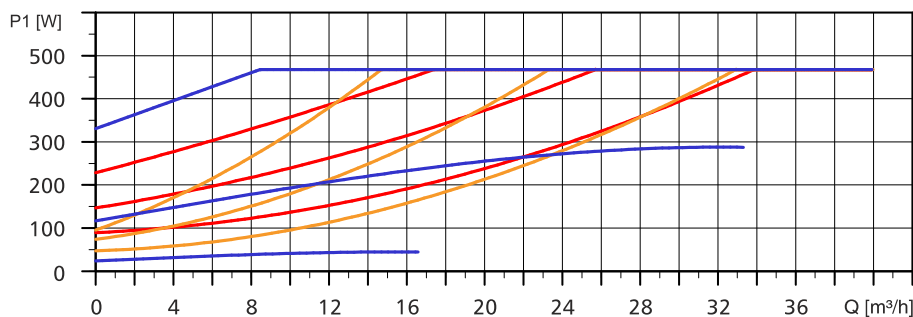
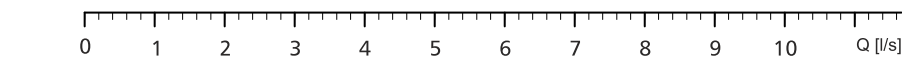
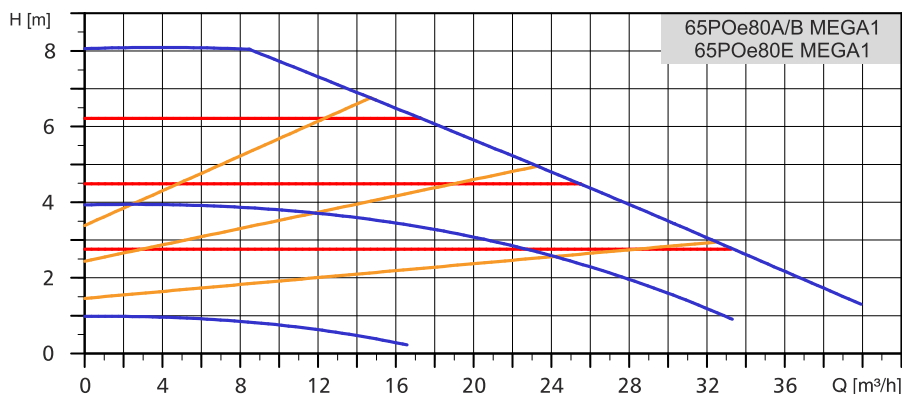
DANE ELEKTRYCZNE

Typ pompy	Współcz. EEI ≤	Zasilanie [V]	P ₁ [W]		I _n [A]		Klasa izolacji	Stopień ochrony
			min	max	min	max		
65POe60A/B MEGA1 65POe60E MEGA1	0,20	1~230	23,2	365	0,24	1,64	F	IPX4D

POMPY OBIEGOWE I CYRKULACYJNE

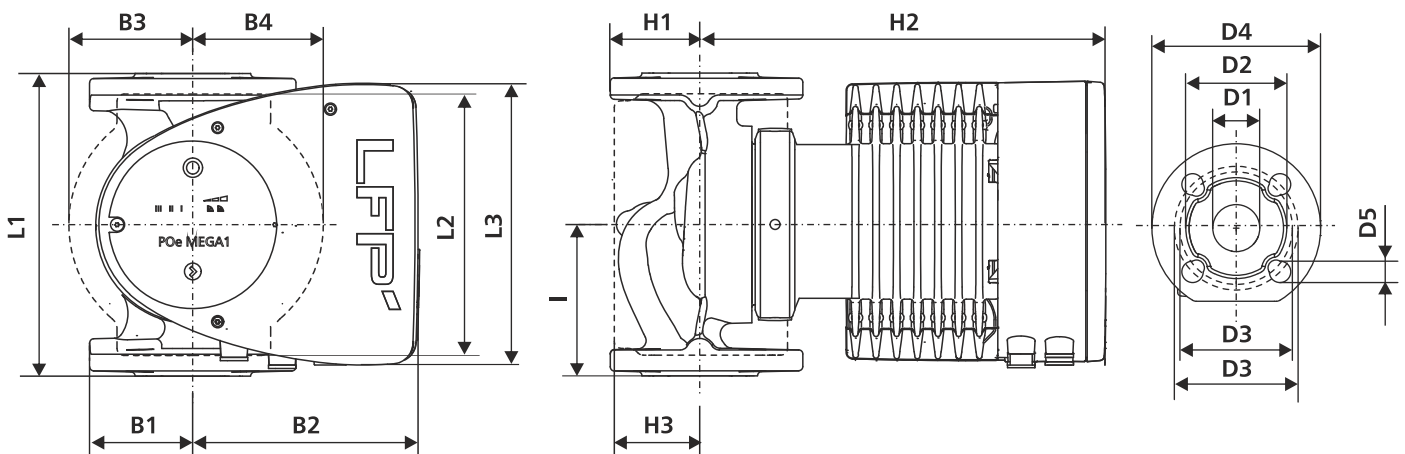
CHARAKTERYSTYKA

PN6, PN10, PN16



Oznaczenie rodzaju charakterystyk:
 - proporcjonalna regulacja ciśnienia (orange)
 - stała regulacja ciśnienia (red)
 - charakterystyka stała (blue)

DANE MONTAŻOWE



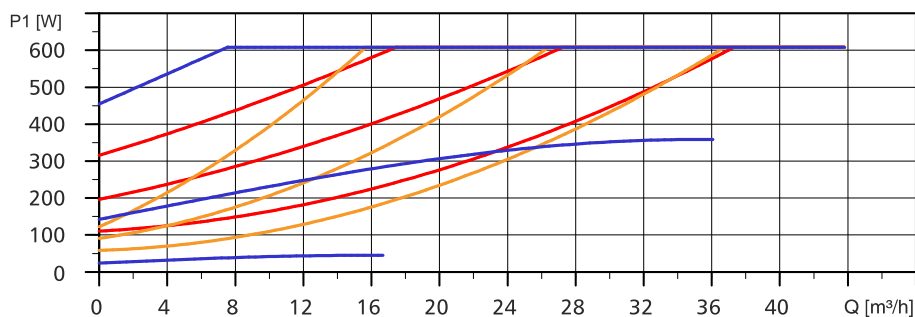
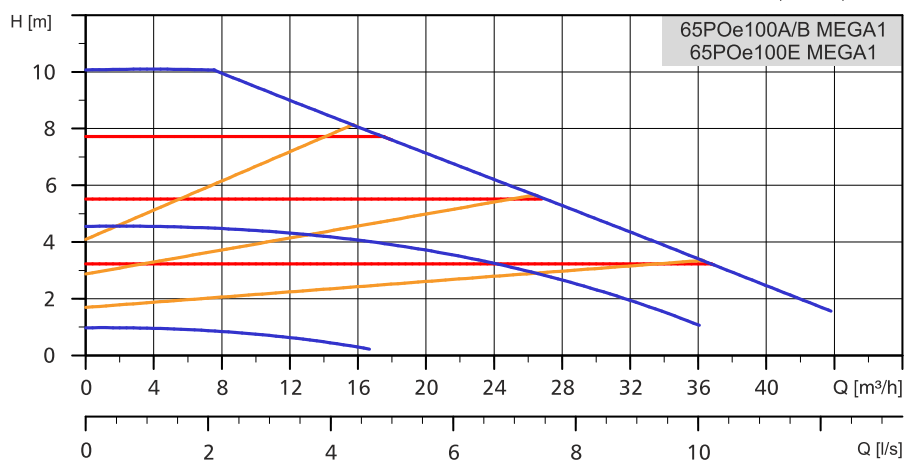
Typ pompy	Wymiary [mm]															Masa [kg]	
	L1	L2	L3	I	B1	B2	B3	B4	H1	H2	H3	D1	D2	D3	D4		D5
65POe80A/B MEGA1 65POe80E MEGA1	340	204	296	84	73	164	133	133	74	312	94	65	119	130/145	185	14/19	21,6

DANE ELEKTRYCZNE

Typ pompy	Współcz. EEI ≤	Zasilanie [V]	P ₁ [W]		I _N [A]		Klasa izolacji	Stopień ochrony
			min	max	min	max		
65POe80A/B MEGA1 65POe80E MEGA1	0,20	1~230	24,2	476	0,26	2,11	F	IPX4D

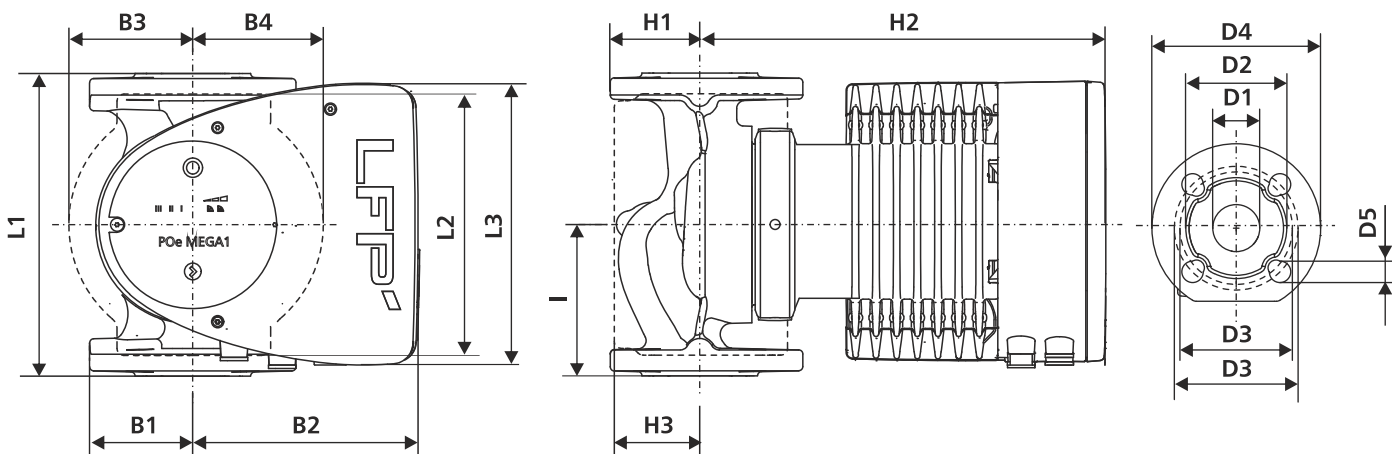
CHARAKTERYSTYKA

PN6, PN10, PN16



Oznaczenie rodzaju charakterystyk:
 - proporcjonalna regulacja ciśnienia
 - stała regulacja ciśnienia
 - charakterystyka stała

DANE MONTAŻOWE



Typ pompy	Wymiary [mm]															Masa [kg]	
	L1	L2	L3	I	B1	B2	B3	B4	H1	H2	H3	D1	D2	D3	D4		D5
65POe100A/B MEGA1 65POe100E MEGA1	340	204	296	84	73	164	133	133	74	312	94	65	119	130/145	185	14/19	21,6

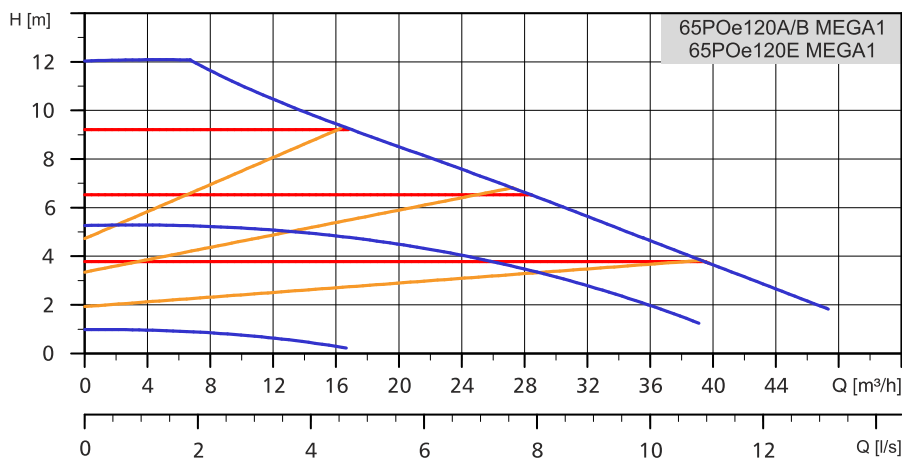
DANE ELEKTRYCZNE

Typ pompy	Współcz. EEI ≤	Zasilanie [V]	P ₁ [W]		I _n [A]		Klasa izolacji	Stopień ochrony
			min	max	min	max		
65POe100A/B MEGA1 65POe100E MEGA1	0,20	1~230	24,7	619	0,26	2,73	F	IPX4D

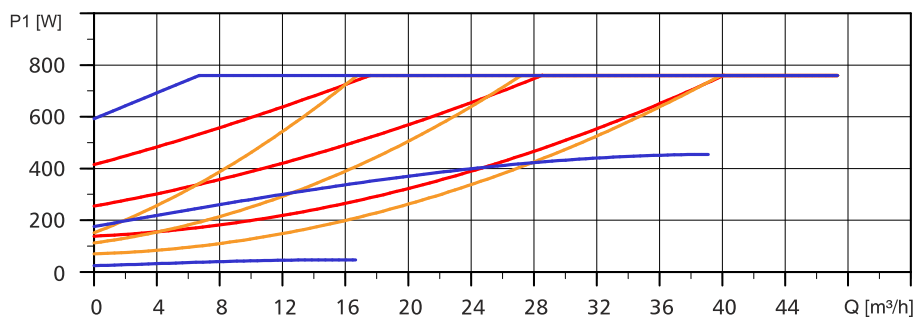
POMPY OBIEGOWE I CYRKULACYJNE

CHARAKTERYSTYKA

PN6, PN10, PN16

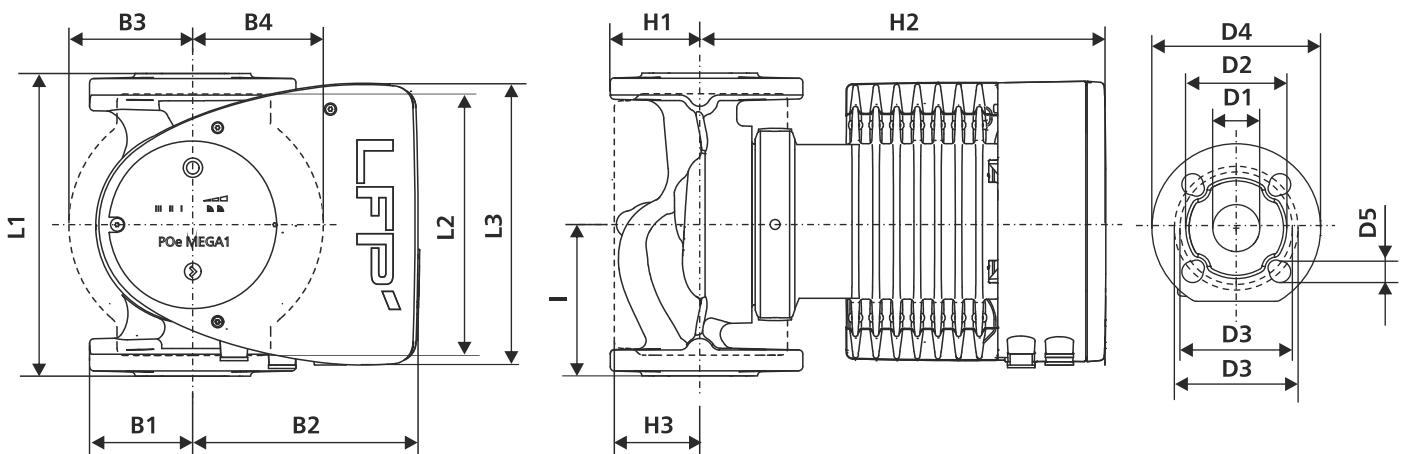


65POe120A/B MEGA1
65POe120E MEGA1



Oznaczenie rodzaju charakterystyk:
 - proporcjonalna regulacja ciśnienia
 - stała regulacja ciśnienia
 - charakterystyka stała

DANE MONTAŻOWE



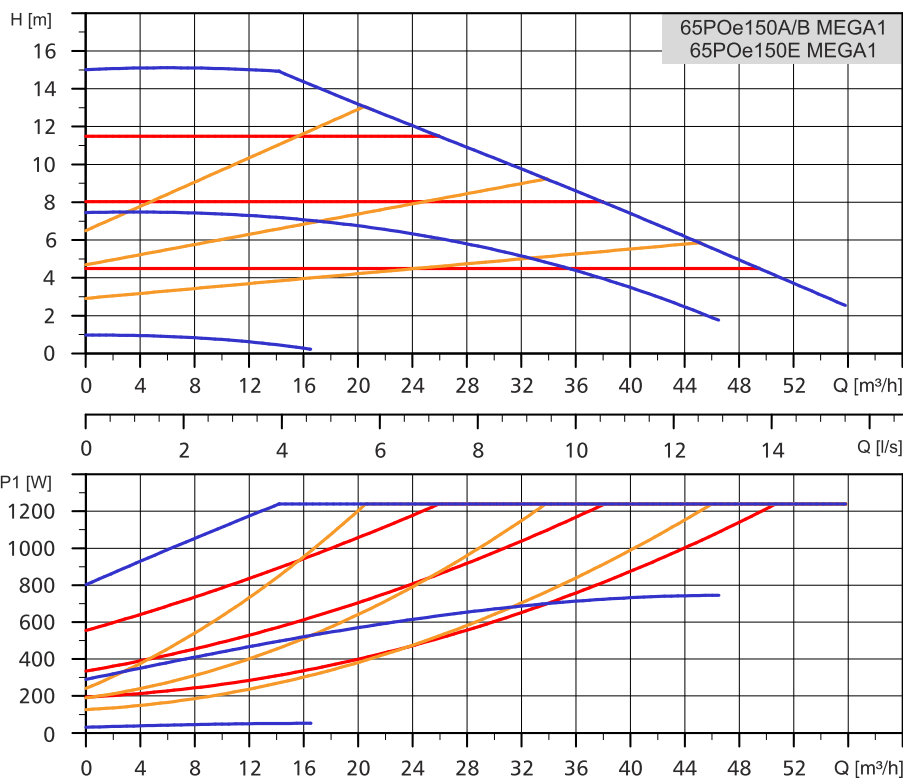
Typ pompy	Wymiary [mm]															Masa [kg]	
	L1	L2	L3	I	B1	B2	B3	B4	H1	H2	H3	D1	D2	D3	D4		D5
65POe120A/B MEGA1 65POe120E MEGA1	340	204	296	84	73	164	133	133	74	312	94	65	119	130/145	185	14/19	21,6

DANE ELEKTRYCZNE

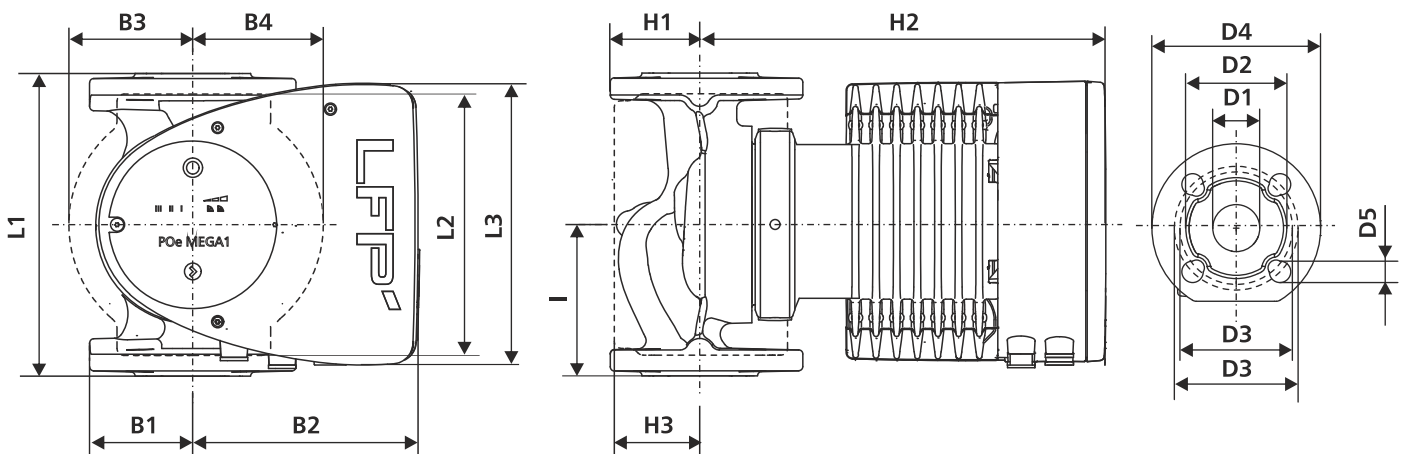
Typ pompy	Współcz. EEI ≤	Zasilanie [V]	P ₁ [W]		I _n [A]		Klasa izolacji	Stopień ochrony
			min	max	min	max		
65POe120A/B MEGA1 65POe120E MEGA1	0,18	1~230	24,38	774	0,26	3,42	F	IPX4D

CHARAKTERYSTYKA

PN6, PN10, PN16



DANE MONTAŻOWE



Typ pompy	Wymiary [mm]															Masa [kg]	
	L1	L2	L3	I	B1	B2	B3	B4	H1	H2	H3	D1	D2	D3	D4		D5
65POe150A/B MEGA1 65POe150E MEGA1	340	204	296	84	73	164	133	133	74	312	94	65	119	130/145	185	14/19	24,3

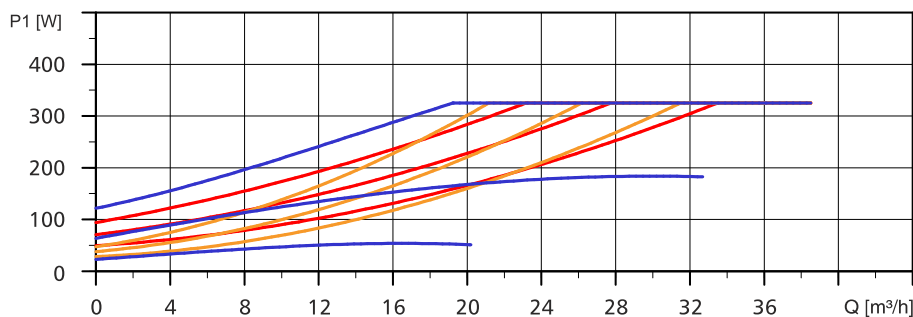
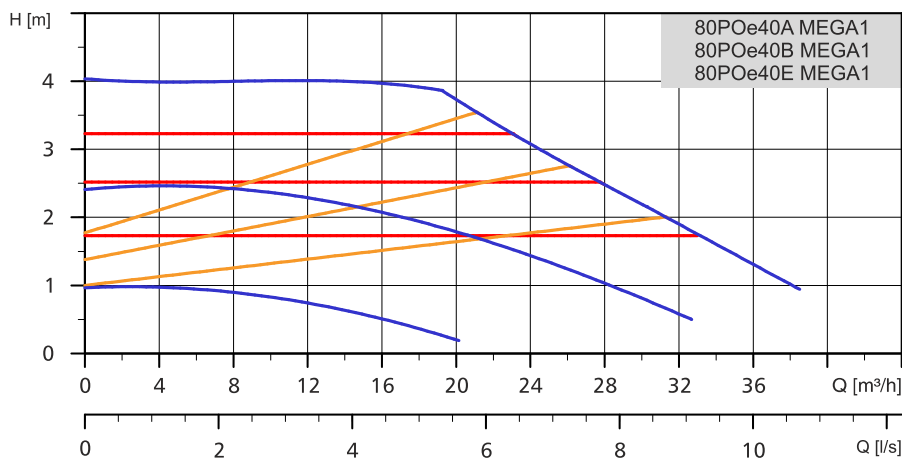
DANE ELEKTRYCZNE

Typ pompy	Współcz. EEI ≤	Zasilanie [V]	P ₁ [W]		I _n [A]		Klasa izolacji	Stopień ochrony
			min	max	min	max		
65POe150A/B MEGA1 65POe150E MEGA1	0,18	1~230	30,7	1263	0,31	5,53	F	IPX4D

POMPY OBIEGOWE I CYRKULACYJNE

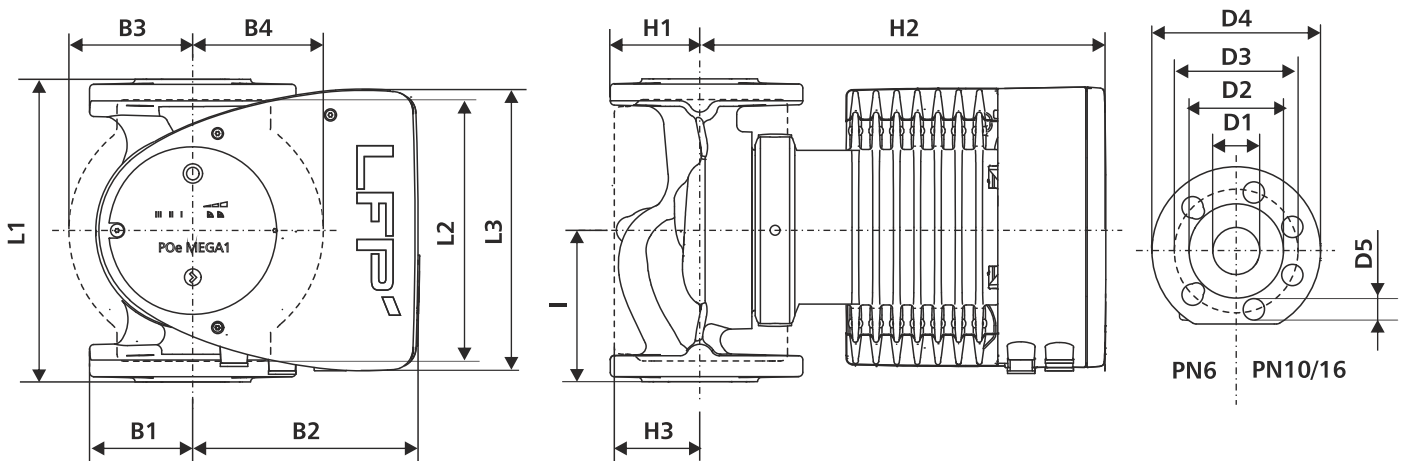
CHARAKTERYSTYKA

PN6, PN10, PN16



Oznaczenie rodzaju charakterystyk:
 - proporcjonalna regulacja ciśnienia (orange)
 - stała regulacja ciśnienia (red)
 - charakterystyka stała (blue)

DANE MONTAŻOWE



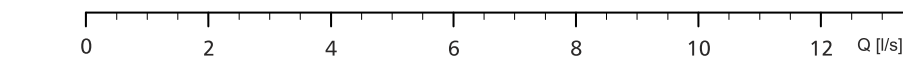
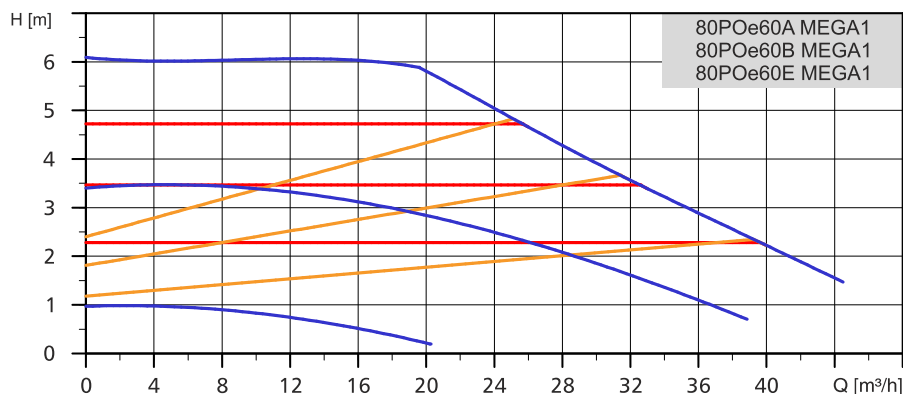
Typ pompy	Wymiary [mm]																Masa [kg]
	L1	L2	L3	I	B1	B2	B3	B4	H1	H2	H3	D1	D2	D3	D4	D5	
80POe40A MEGA1	360	204	310	84	73	164	163	163	96	318	115	80	128	150	190	19	26,8
80POe40B MEGA1													132	160	200		
80POe40E MEGA1																	

DANE ELEKTRYCZNE

Typ pompy	Współcz. EEI ≤	Zasilanie [V]	P ₁ [W]		I _N [A]		Klasa izolacji	Stopień ochrony
			min	max	min	max		
80POe40A MEGA1 80POe40B MEGA1 80POe40E MEGA1	0,22	1~230	24	331	0,26	1,49	F	IPX4D

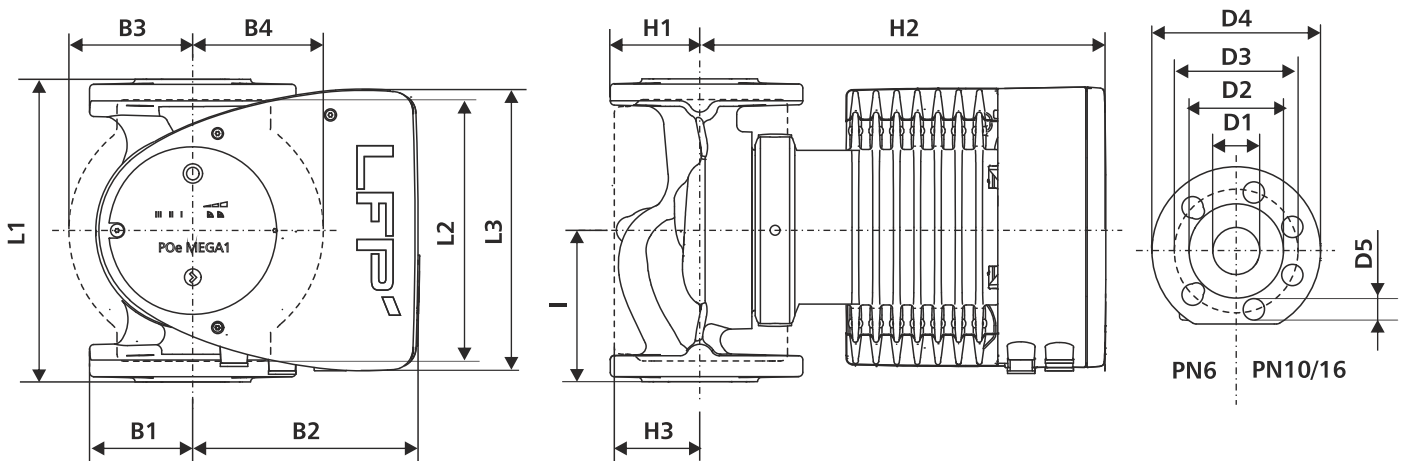
CHARAKTERYSTYKA

PN6, PN10, PN16



Oznaczenie rodzaju charakterystyk:
 - proporcjonalna regulacja ciśnienia
 - stała regulacja ciśnienia
 - charakterystyka stała

DANE MONTAŻOWE



Typ pompy	Wymiary [mm]																Masa [kg]
	L1	L2	L3	I	B1	B2	B3	B4	H1	H2	H3	D1	D2	D3	D4	D5	
80POe60A MEGA1	360	204	310	84	73	164	163	163	96	318	115	80	128	150	190	19	26,8
80POe60B MEGA1													132	160	200		
80POe60E MEGA1																	

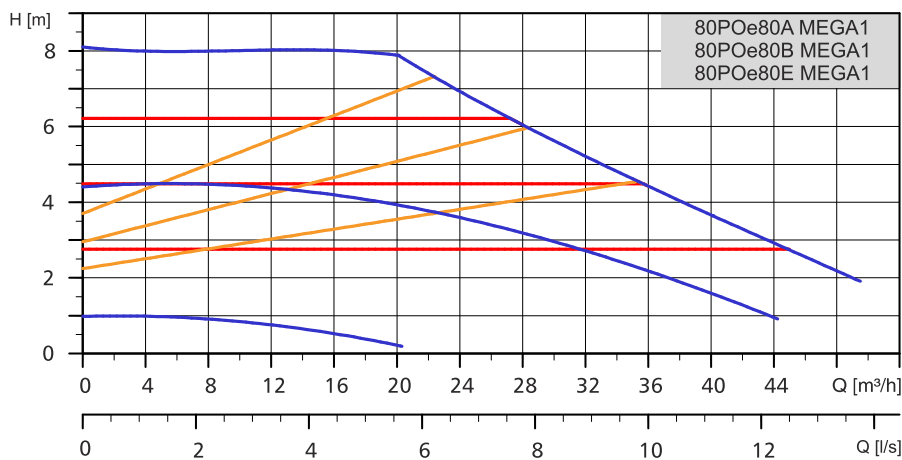
DANE ELEKTRYCZNE

Typ pompy	Współcz. EEI ≤	Zasilanie [V]	P ₁ [W]		I _N [A]		Klasa izolacji	Stopień ochrony
			min	max	min	max		
80POe60A MEGA1 80POe60B MEGA1 80POe60E MEGA1	0,20	1~230	23,6	536	0,24	2,37	F	IPX4D

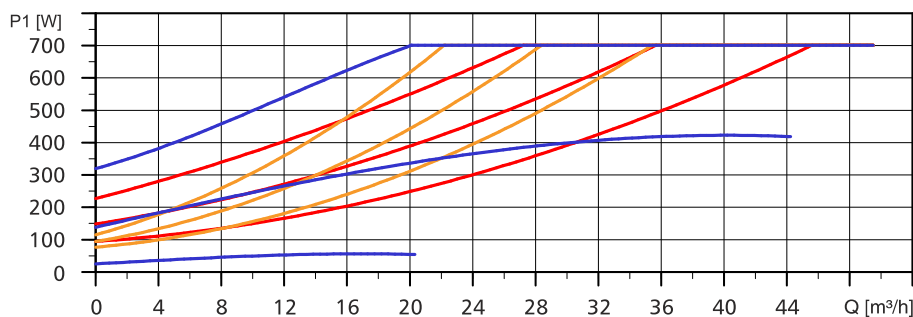
POMPY OBIEGOWE I CYRKULACYJNE

CHARAKTERYSTYKA

PN6, PN10, PN16

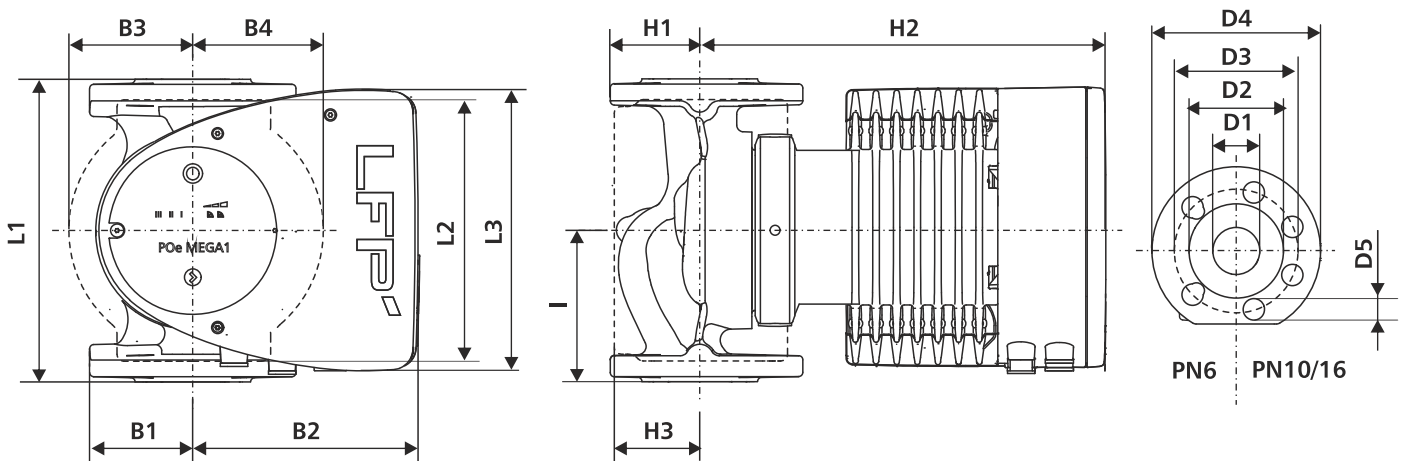


80POe80A MEGA1
80POe80B MEGA1
80POe80E MEGA1



Oznaczenie rodzaju charakterystyk:
— - proporcjonalna regulacja ciśnienia
— - stała regulacja ciśnienia
— - charakterystyka stała

DANE MONTAŻOWE



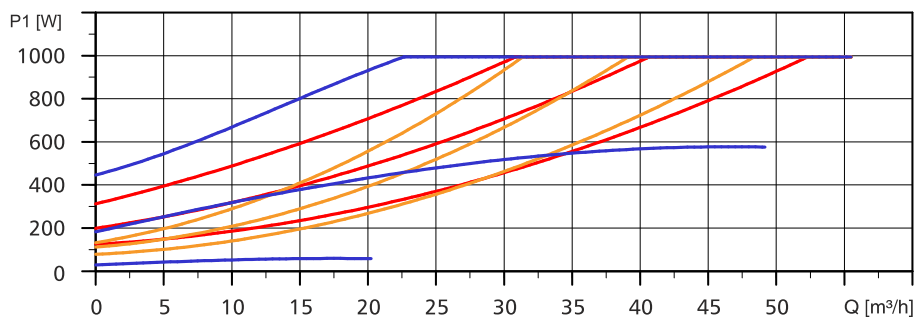
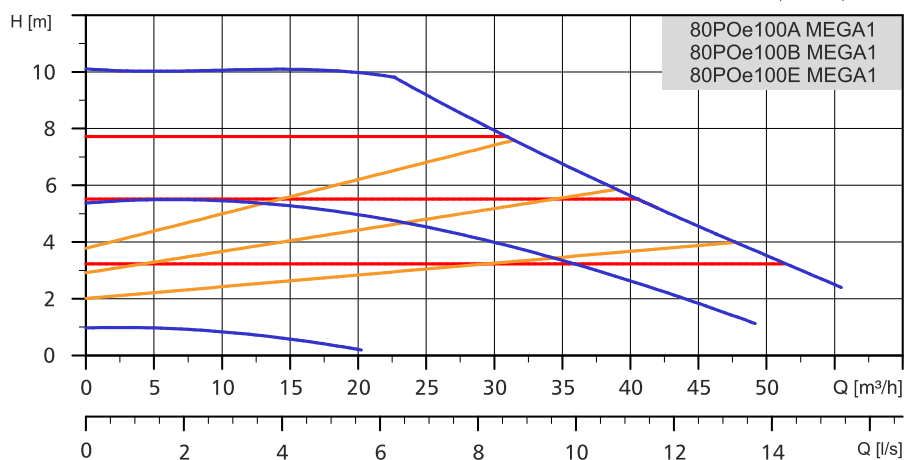
Typ pompy	Wymiary [mm]															Masa [kg]	
	L1	L2	L3	I	B1	B2	B3	B4	H1	H2	H3	D1	D2	D3	D4		D5
80POe80A MEGA1 80POe80B MEGA1 80POe80E MEGA1	360	204	310	84	73	164	163	163	96	318	115	80	128	150	190	19	29,6
													132	160	200		

DANE ELEKTRYCZNE

Typ pompy	Współcz. $EEI \leq$	Zasilanie [V]	P_1 [W]		I_N [A]		Klasa izolacji	Stopień ochrony
			min	max	min	max		
80POe80A MEGA1 80POe80B MEGA1 80POe80E MEGA1	0,20	1~230	26,3	715	0,28	3,14	F	IPX4D

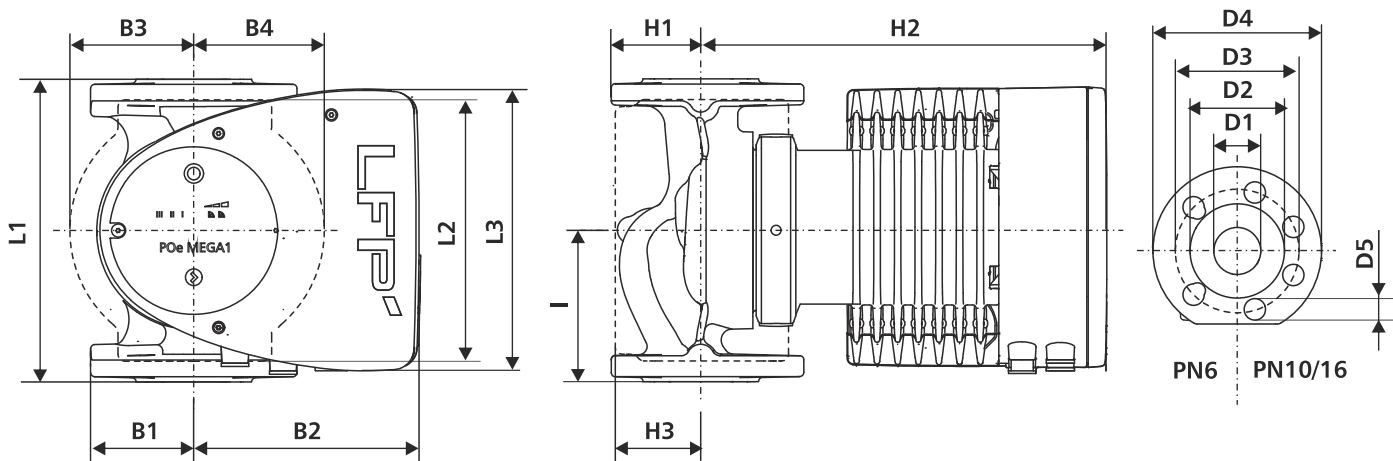
CHARAKTERYSTYKA

PN6, PN10, PN16



Oznaczenie rodzaju charakterystyk:
 - proporcjonalna regulacja ciśnienia (orange)
 - stała regulacja ciśnienia (red)
 - charakterystyka stała (blue)

DANE MONTAŻOWE



Typ pompy	Wymiary [mm]															Masa [kg]	
	L1	L2	L3	I	B1	B2	B3	B4	H1	H2	H3	D1	D2	D3	D4		D5
80POe100A MEGA1	360	204	310	84	73	164	163	163	96	318	115	80	128	150	190	19	30,2
80POe100B MEGA1													132	160	200		
80POe100E MEGA1																	

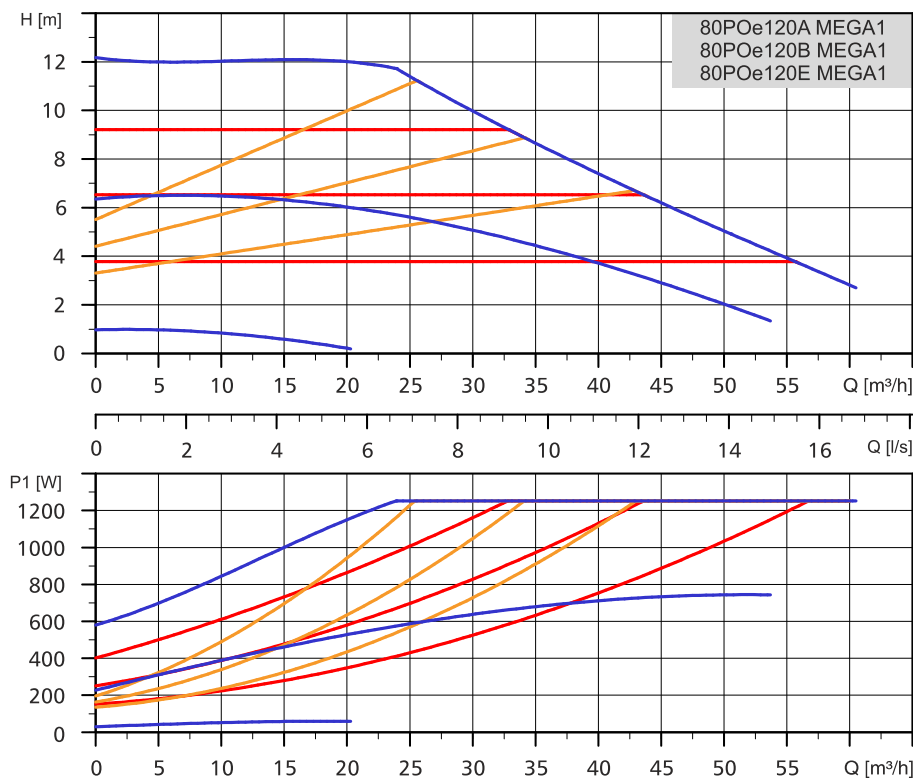
DANE ELEKTRYCZNE

Typ pompy	Współcz. EEI ≤	Zasilanie [V]	P ₁ [W]		I _N [A]		Klasa izolacji	Stopień ochrony
			min	max	min	max		
80POe100A MEGA1 80POe100B MEGA1 80POe100E MEGA1	0,19	1~230	30,7	1014	0,31	4,45	F	IPX4D

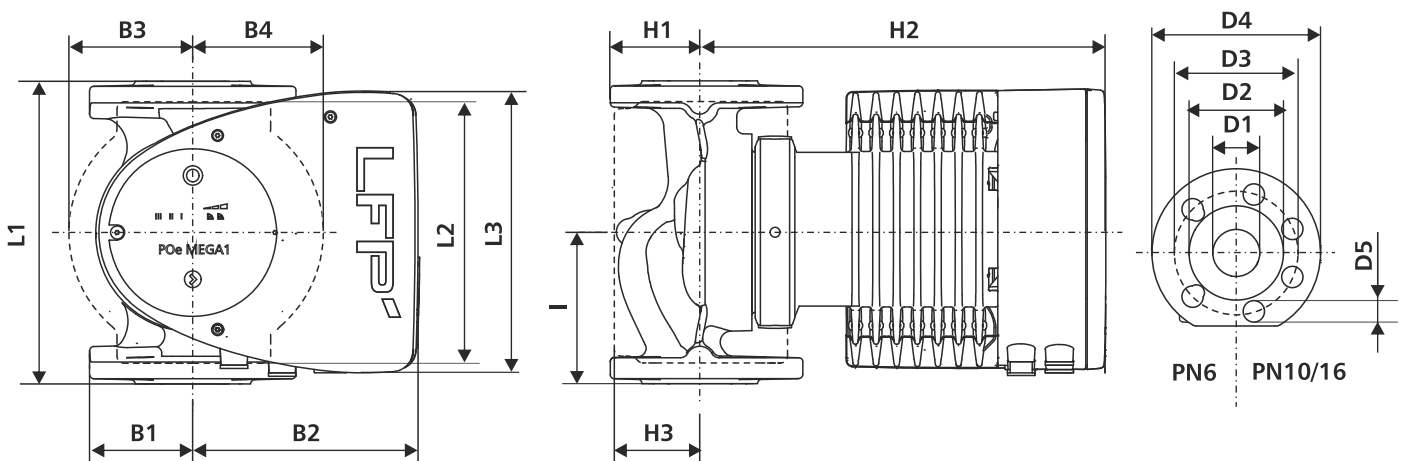
POMPY OBIEGOWE I CYRKULACYJNE

CHARAKTERYSTYKA

PN6, PN10, PN16



DANE MONTAŻOWE



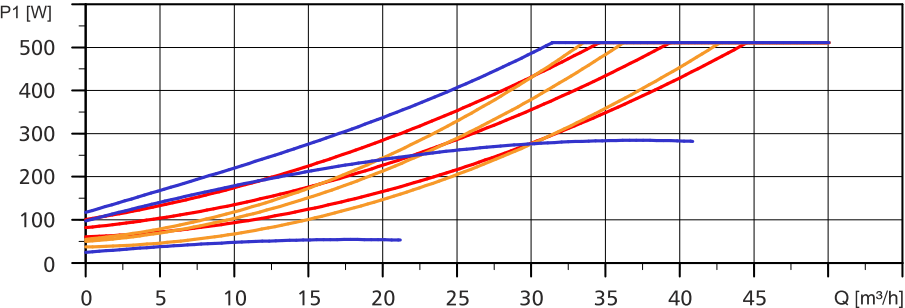
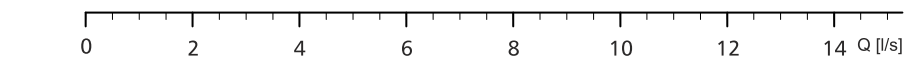
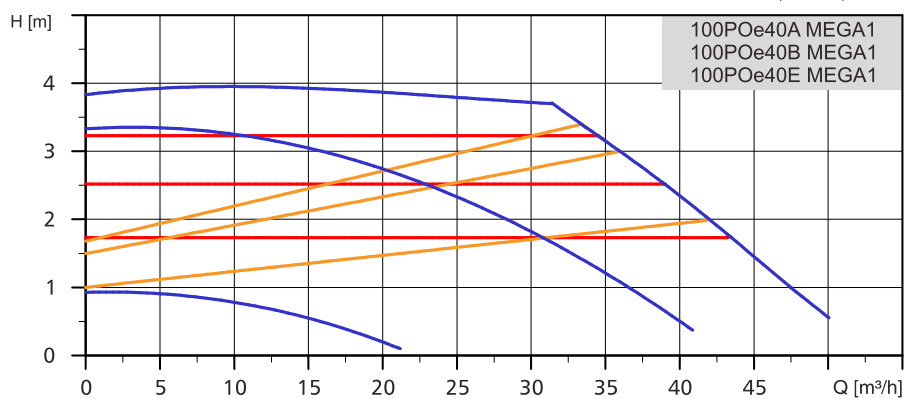
Typ pompy	Wymiary [mm]															Masa [kg]	
	L1	L2	L3	I	B1	B2	B3	B4	H1	H2	H3	D1	D2	D3	D4		D5
80POe120A MEGA1	360	204	310	84	73	164	163	163	96	318	115	80	128	150	190	19	30,2
80POe120B MEGA1													132	160	200		
80POe120E MEGA1																	

DANE ELEKTRYCZNE

Typ pompy	Współcz. EEI ≤	Zasilanie [V]	P ₁ [W]		I _N [A]		Klasa izolacji	Stopień ochrony
			min	max	min	max		
80POe120A MEGA1 80POe120B MEGA1 80POe120E MEGA1	0,19	1~230	30,5	1277	0,31	5,59	F	IPX4D

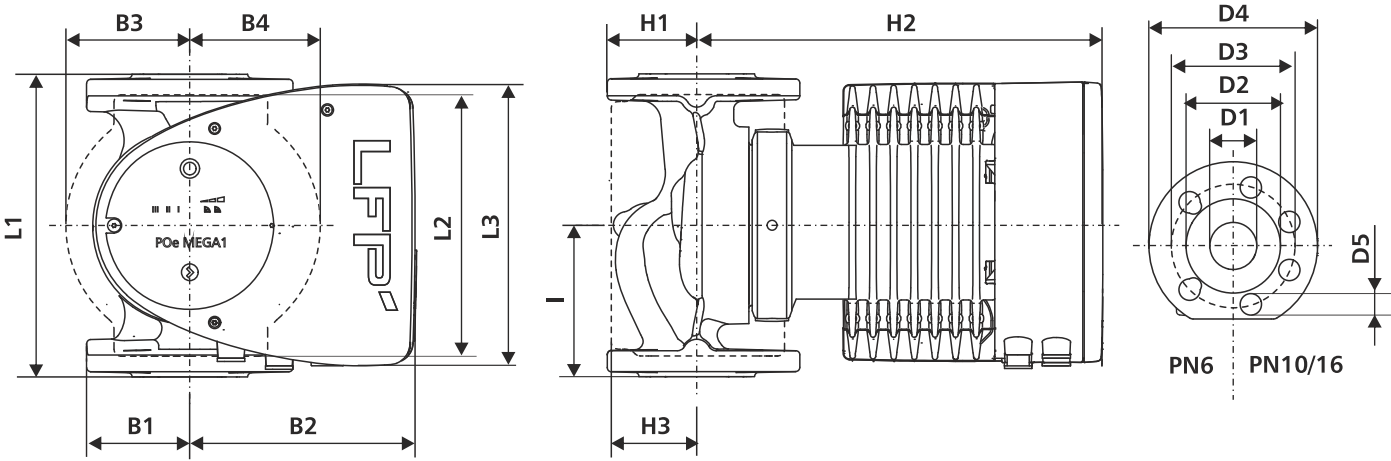
CHARAKTERYSTYKA

PN6, PN10, PN16



Oznaczenie rodzaju charakterystyk:
 - proporcjonalna regulacja ciśnienia (orange)
 - stała regulacja ciśnienia (red)
 - charakterystyka stała (blue)

DANE MONTAŻOWE



Typ pompy	Wymiary [mm]															Masa [kg]	
	L1	L2	L3	I	B1	B2	B3	B4	H1	H2	H3	D1	D2	D3	D4		D5
100POe40A MEGA1	450	204	396	84	73	164	178	178	103	330	120	100	150	170	210	19	34,2
100POe40B MEGA1													160	180	220		
100POe40E MEGA1																	

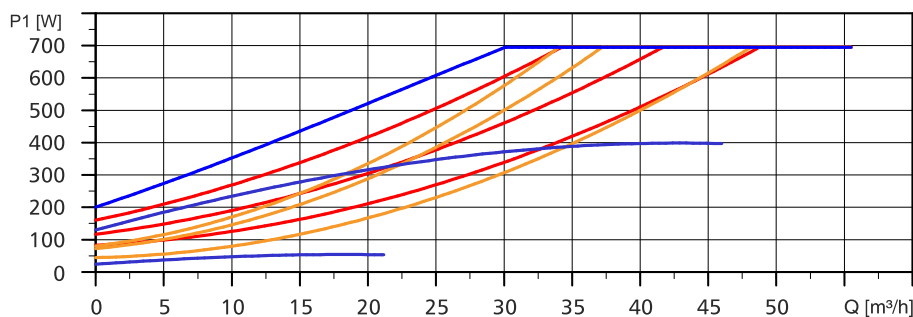
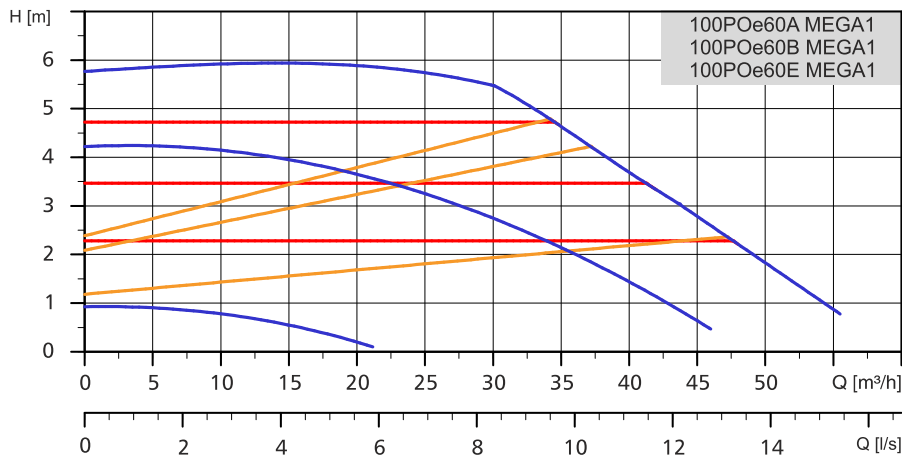
DANE ELEKTRYCZNE

Typ pompy	Współcz. EEI ≤	Zasilanie [V]	P ₁ [W]		I _N [A]		Klasa izolacji	Stopień ochrony
			min	max	min	max		
100POe40A MEGA1	0,19	1~230	26	521	0,27	2,32	F	IPX4D
100POe40B MEGA1								
100POe40E MEGA1								

POMPY OBIEGOWE I CYRKULACYJNE

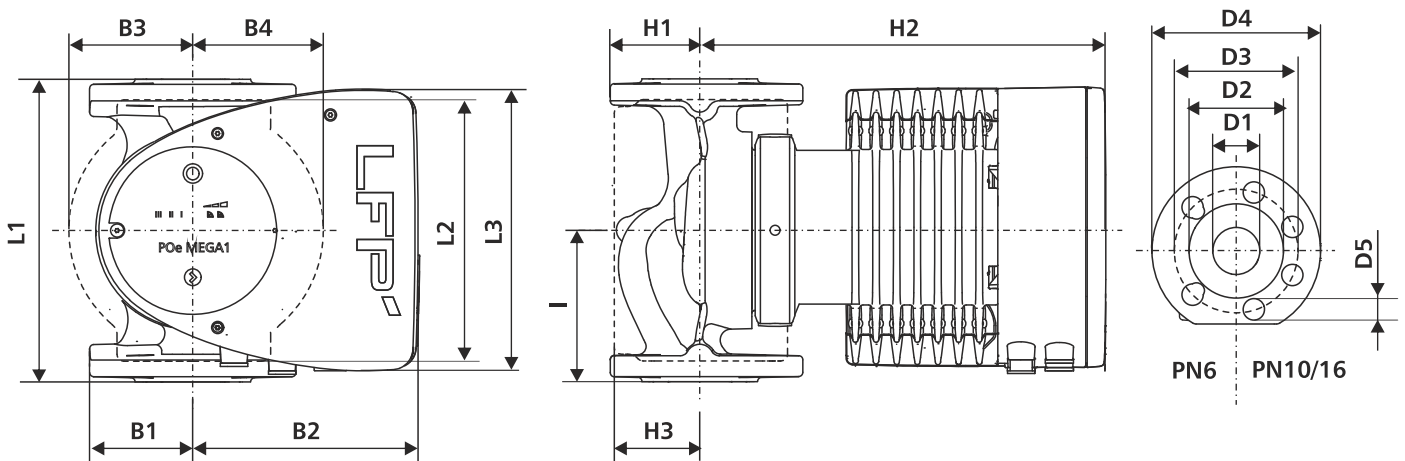
CHARAKTERYSTYKA

PN6, PN10, PN16



Oznaczenie rodzaju charakterystyk:
 - proporcjonalna regulacja ciśnienia (orange)
 - stała regulacja ciśnienia (red)
 - charakterystyka stała (blue)

DANE MONTAŻOWE



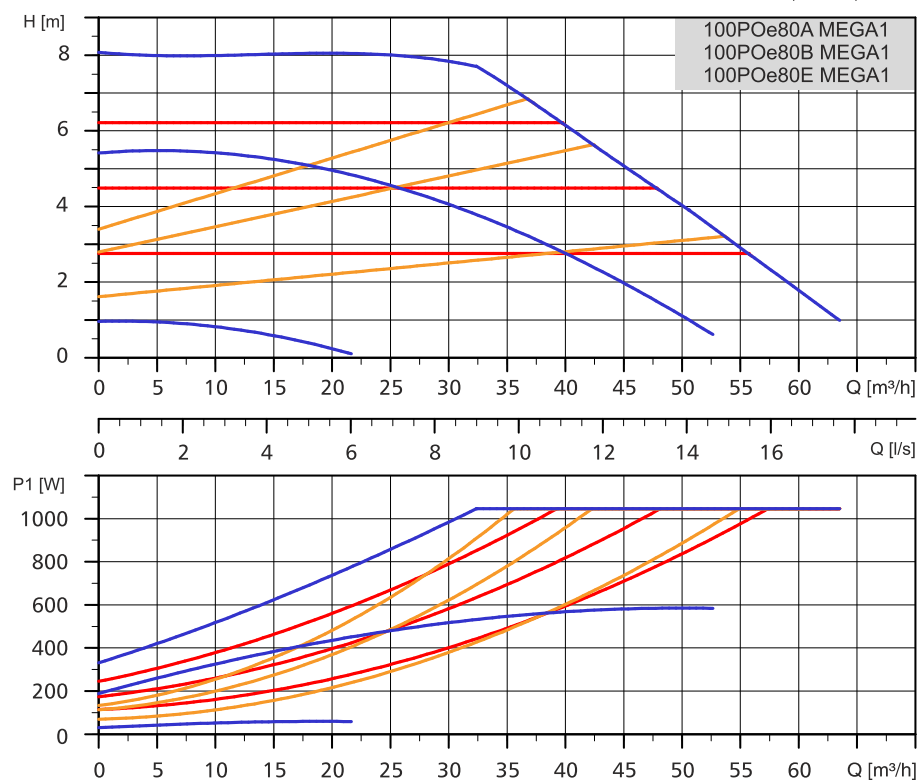
Typ pompy	Wymiary [mm]															Masa [kg]	
	L1	L2	L3	I	B1	B2	B3	B4	H1	H2	H3	D1	D2	D3	D4		D5
100POe60A MEGA1	450	204	396	84	73	164	178	178	103	330	120	100	150	170	210	19	34,2
100POe60B MEGA1													160	180	220		
100POe60E MEGA1																	

DANE ELEKTRYCZNE

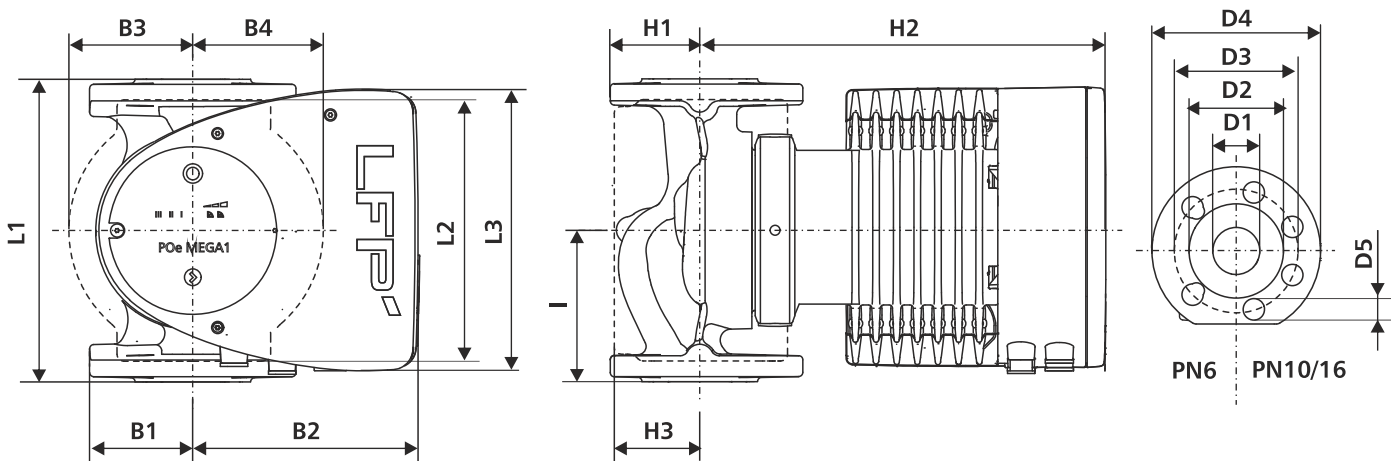
Typ pompy	Współcz. EEI ≤	Zasilanie [V]	P ₁ [W]		I _N [A]		Klasa izolacji	Stopień ochrony
			min	max	min	max		
100POe60A MEGA1 100POe60B MEGA1 100POe60E MEGA1	0,19	1~230	25,6	708	0,27	3,13	F	IPX4D

CHARAKTERYSTYKA

PN6, PN10, PN16



DANE MONTAŻOWE



Typ pompy	Wymiary [mm]															Masa [kg]	
	L1	L2	L3	I	B1	B2	B3	B4	H1	H2	H3	D1	D2	D3	D4		D5
100POe80A MEGA1	450	204	396	84	73	164	178	178	103	330	120	100	150	170	210	19	34,8
100POe80B MEGA1													160	180	220		
100POe80E MEGA1																	

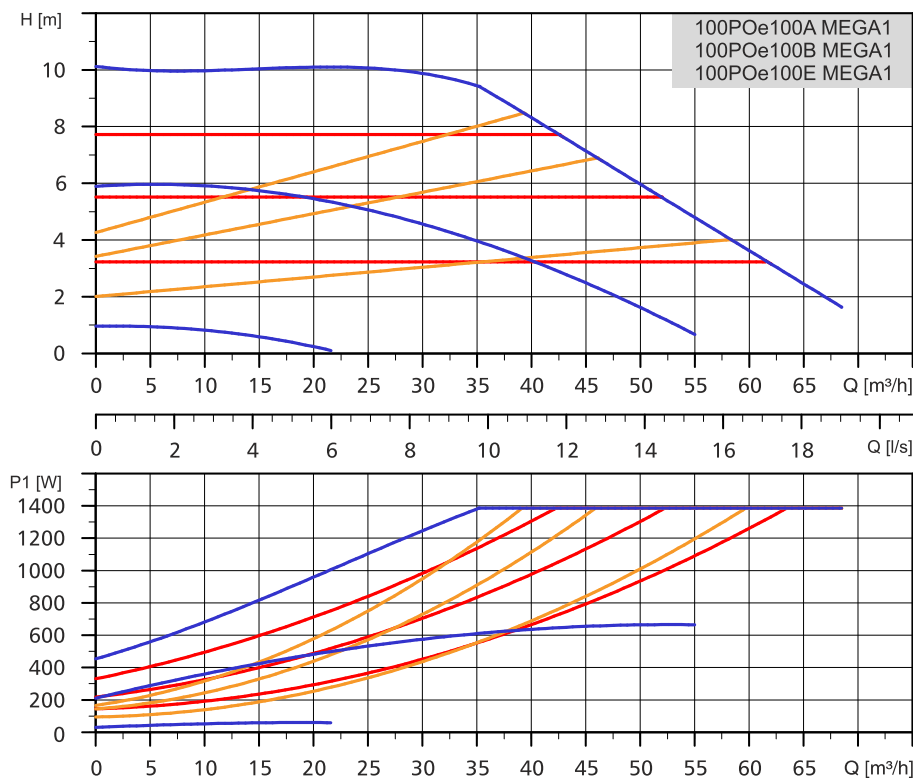
DANE ELEKTRYCZNE

Typ pompy	Współcz. EEI ≤	Zasilanie [V]	P ₁ [W]		I _N [A]		Klasa izolacji	Stopień ochrony
			min	max	min	max		
100POe80A MEGA1	0,19	1~230	31,4	1067	0,32	4,71	F	IPX4D
100POe80B MEGA1								
100POe80E MEGA1								

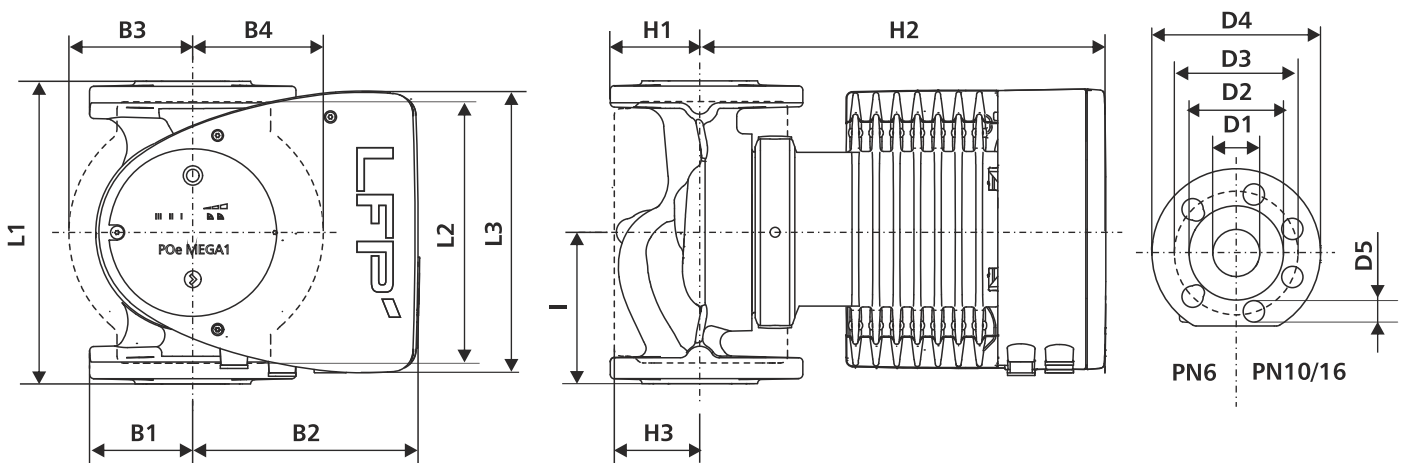
POMPY OBIEGOWE I CYRKULACYJNE

CHARAKTERYSTYKA

PN6, PN10, PN16



DANE MONTAŻOWE



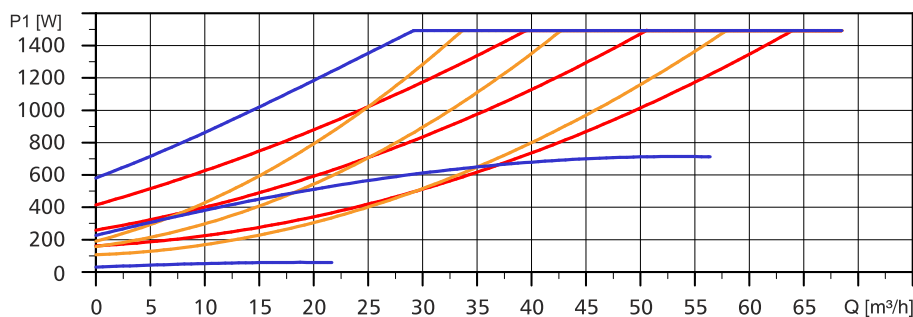
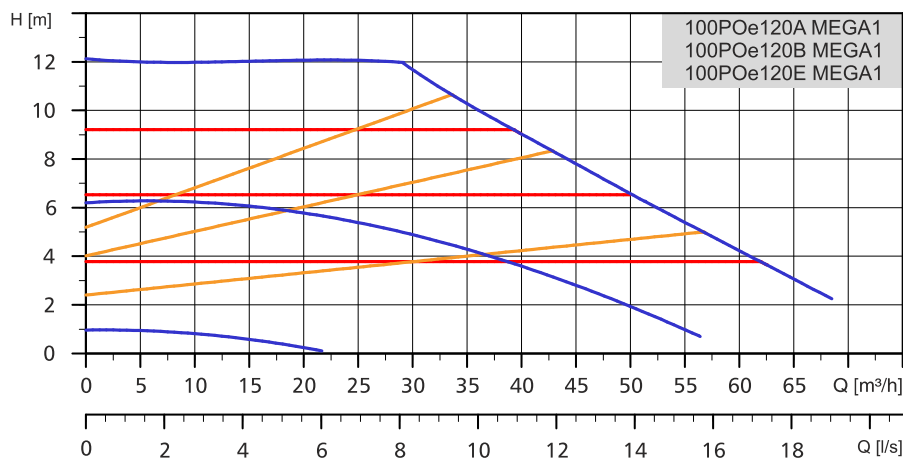
Typ pompy	Wymiary [mm]															Masa [kg]	
	L1	L2	L3	I	B1	B2	B3	B4	H1	H2	H3	D1	D2	D3	D4		D5
100POe100A MEGA1	450	204	396	84	73	164	178	178	103	330	120	100	150	170	210	19	34,8
100POe100B MEGA1													160	180	220		
100POe100E MEGA1																	

DANE ELEKTRYCZNE

Typ pompy	Współcz. EEI ≤	Zasilanie [V]	P ₁ [W]		I _N [A]		Klasa izolacji	Stopień ochrony
			min	max	min	max		
100POe100A MEGA1 100POe100B MEGA1 100POe100E MEGA1	0,19	1~230	31,3	1413	0,32	6,23	F	IPX4D

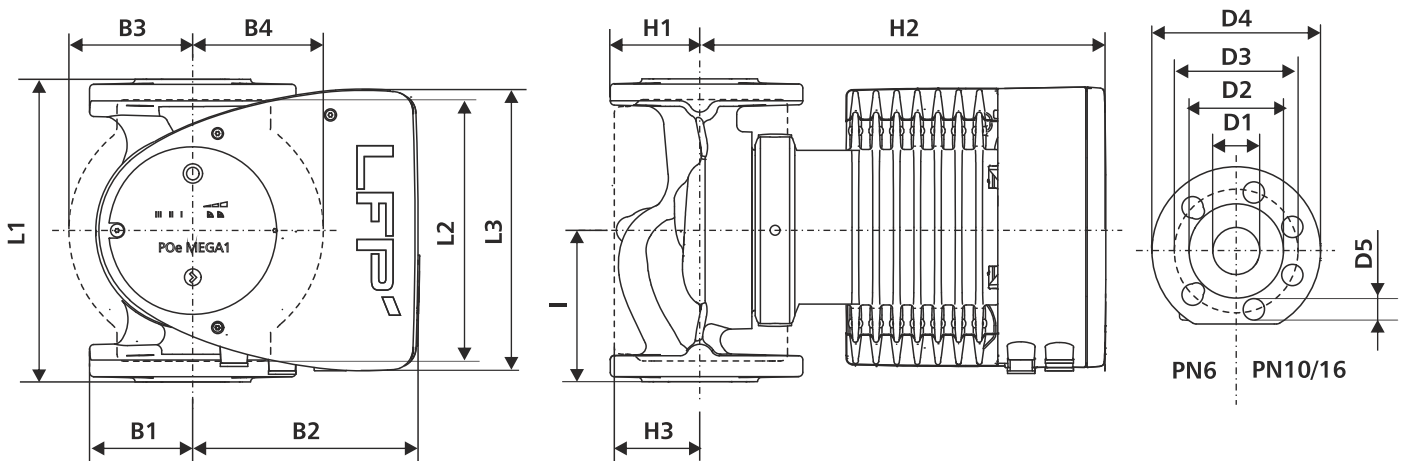
CHARAKTERYSTYKA

PN6, PN10, PN16



Oznaczenie rodzaju charakterystyk:
 - proporcjonalna regulacja ciśnienia
 - stała regulacja ciśnienia
 - charakterystyka stała

DANE MONTAŻOWE



Typ pompy	Wymiary [mm]															Masa [kg]	
	L1	L2	L3	I	B1	B2	B3	B4	H1	H2	H3	D1	D2	D3	D4		D5
100POe120A MEGA1	450	204	396	84	73	164	178	178	103	330	120	100	150	170	210	19	34,8
100POe120B MEGA1													160	180	220		
100POe120E MEGA1																	

DANE ELEKTRYCZNE

Typ pompy	Współcz. EEI ≤	Zasilanie [V]	P ₁ [W]		I _N [A]		Klasa izolacji	Stopień ochrony
			min	max	min	max		
100POe120A MEGA1	0,21	1~230	31,1	1523	0,32	6,73	F	IPX4D
100POe120B MEGA1								
100POe120E MEGA1								