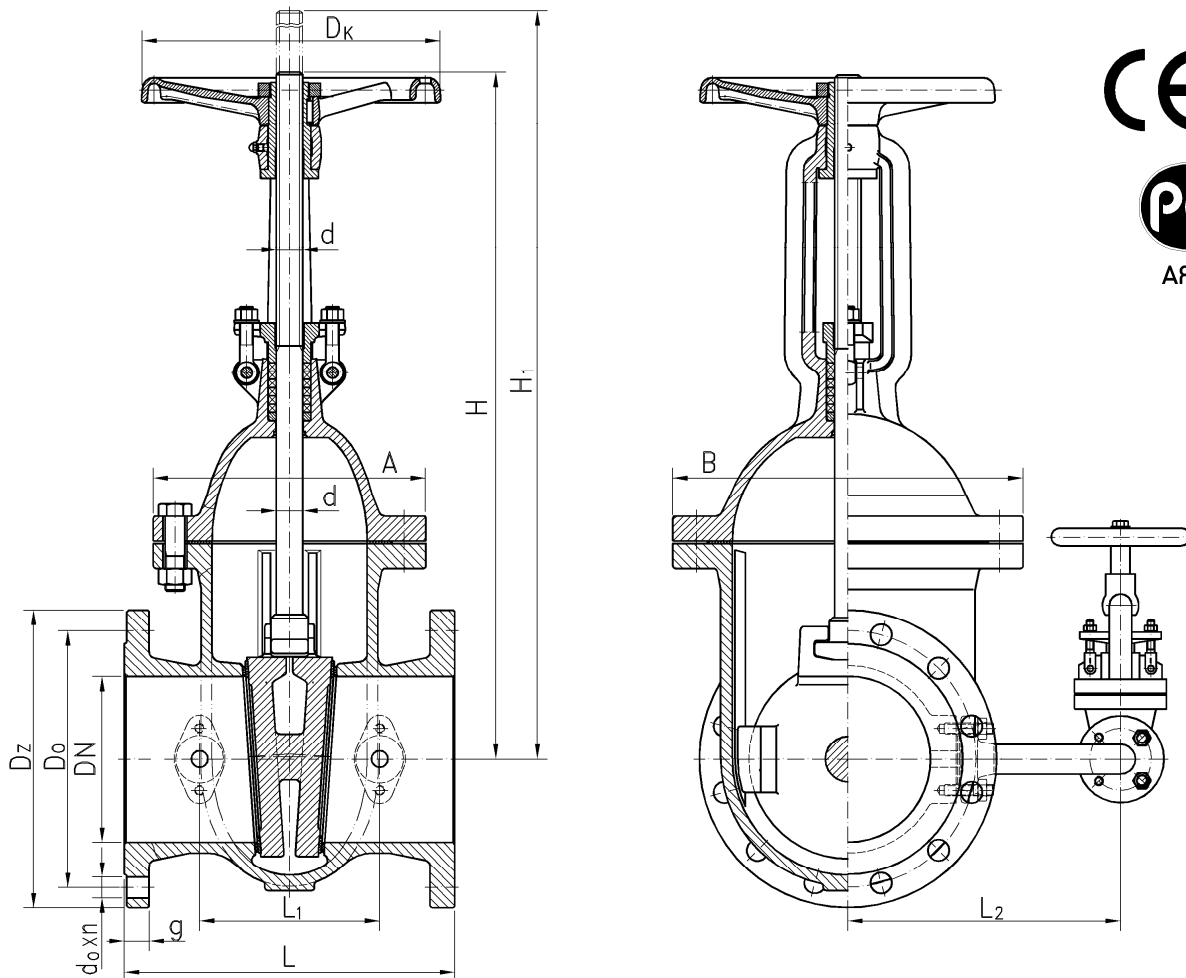


PN 25

### ZASUWA KLINOWA KOŁNIERZOWA STALIWA Z TRZPIENIEM WZNOSZONYM

Nr katalogowy

**055**  
**055 A**



Przelot DN	Dz	Do	d <sub>o</sub> / n	g	L	H	H <sub>1</sub>	A	B	d	D <sub>k</sub>	L <sub>1</sub>	L <sub>2</sub>	Masa zasuw 055	Masa zasuw 055 A
40	150	110	18 / 4	18	240	300	357	165	195	Tr 16x4	225	--	--	22.3	--
50	165	125	18 / 4	20	250	325	387	170	200	Tr 18x4	225	--	--	27.8	--
65	185	145	18 / 8	22	270	380	463	192	227	Tr 20x4	280	--	--	32.5	--
80	200	160	18 / 8	24	280	420	520	204	242	Tr 20x4	280	--	--	45.5	--
100	235	190	22 / 8	24	300	487	604	226	276	Tr 22x5	280	--	--	60.5	--
125	270	220	26 / 8	26	325	574	720	263	332	Tr 24x5	320	--	--	86.4	--
150	300	250	26 / 8	28	350	652	827	272	352	Tr 26x5	320	--	--	112.0	--
200	360	310	26 / 12	30	400	817	1035	330	424	Tr 32x6	360	218	330	178	188.3
250	425	370	30 / 12	32	450	958	1233	368	492	Tr 36x6	500	240	370	257	269.5
300	485	430	30 / 16	34	500	1107	1435	394	558	Tr 36x6	640	268	412	362	385
350	555	490	33 / 16	38	550	1270	1650	428	624	Tr 40x7	640	314	457	508	545
400	620	550	36 / 16	40	600	1415	1845	519	700	Tr 44x7	720	314	494	693	729
500	730	660	36 / 20	44	700	1790	2330	568	828	Tr 55x9	800	358	550	1151	1200
600	845	770	39 / 20	46	800	2105	2745	666	978	Tr 60x9	800	410	658	1798	1861

Zasuwy o przelotach DN50 do DN600 posiadają certyfikat PED i są oznaczone znakiem CE.

Zasuwy stosowane są w budowie rurociągów ogólnego przeznaczenia. Zasuwy o średnicach nominalnych od DN40 do DN400 mogą być instalowane na rurociągach poziomych i pionowych w pozycji stojącej i leżącej, natomiast zasuwę o średnicach nominalnych od DN500 wzwyż tylko na rurociągach poziomych w pozycji stojącej. Zasuwy mogą pracować wyłącznie w stanie całkowitego otwarcia lub zamknięcia. Kierunek przepływu czynnika jest dowolny.

Zasuwy wykonuje się standardowo z kółkiem ręcznym. Na życzenie Zamawiającego, zasuwę mogą być przystosowane do napędu elektromechanicznego, przekładni mechanicznej, układów zdalnego sterowania lub dostarczone z przekładnią, lub z napędem firm: AUMA (Niemcy), CHEMAR SA (Polska), ROTORK, BERNARD lub z innym wykonaniem uzgodnionym z Zamawiającym.

Zasuwy o średnicach nominalnych do DN150 wykonuje się bez obciążenia - nr kat. **055**. Zasuwy o średnicach nominalnych od DN200 do DN600 wykonuje się w dwóch odmianach:

- a) bez obciążenia - nr kat. **055**,                      b) z obciążeniem - nr kat. **055A**.

### Czynnik roboczy

Zasuwy standardowe przeznaczone są do odcinania przepływu wody przemysłowej i pitnej, pary wodnej, powietrza i innych nieagresywnych chemicznie i nietoksycznych płynów i gazów o temperaturze do 400 °C. Zasuwy przeznaczone są do grupy płynów I wg dyrektywy 67/548/EEC.

Na specjalne zamówienie istnieje możliwość dostosowania zasuw do innych mediów (np. ropopochodnych) i parametrów pracy wg załącznika 2.2.

### Zakres stosowania

- ciśnienia wg PN-H-02650

Ciśnienie nominalne PN	Największe dop. ciśnienie robocze przy temp. czynnika roboczego									Próba szczelności	
	≤ 273 K ≤ 0 °C *)	311 K 38 °C	373 K 100 °C	423 K 150 °C	473 K 200 °C	523 K 250 °C	573 K 300 °C	623 K 350 °C	673 K 400 °C	kadłuba	zamknięcia
	[MPa]										
2,5	2,5	2,5	2,2	2,0	1,8	1,6	1,5	1,38	1,32	3,75	2,75

\*) tylko na specjalne zamówienie.

### Materiały

kadłub, klin, pokrywa	GP240GH wg PN-EN10213-2 *)	GP240GH wg DIN-EN10213-2 *)
trzcina	X20Cr13 wg PN-EN 10088-1 *)	X20Cr13 wg DIN-EN10088 *)
siedlisko kadłuba / klina	SGX3CrNi13 / SGX8CrTi18 wg DIN 8556	
tuleja gwintowana	MA58 wg PN-H-87025	CuZn38Al2Mn2Fe1 wg EN 1652
	GJS-500-7 wg PN-EN 1563	GJS-500-7 wg DIN-EN 1563
elementy złączne	stal o określonych własnościach mechanicznych (KV= min 27J)	
uszczelka	bezażbestowa – grafit zbrojony lub włóknisto-elastomerowa dla t<150 °C	
uszczelnienie dławnicy	bezażbestowe – grafit rozprężony	

\*) Stosowanie innych materiałów wg załącznika 2.1.

### Przyłącza

Wymiary przyłączeniowe kołnierzy kadłuba oraz owiercenie wg PN-EN 1092-1 na PN25 (DIN 2501). Długość zabudowy zgodnie z PN-EN 558-1 – szereg 15, (DIN 3202 – F5). Powierzchnia uszczelniająca kołnierzy płaska wg PN-EN 1092-1. Na specjalne zamówienie możliwe jest wykonanie owiercenia i powierzchni uszczelniających kołnierzy (przyłg) dla innych ciśnień nominalnych jak również wg innych norm (np. EN, DIN, GOST, BS), a także dostarczenie dodatkowych kołnierzy wg PN-EN 1092-1, ułatwiających montaż zasuw na rurociągu.

### Szczelność zamknięcia zasuw

W wykonaniu standardowym klasa szczelności zamknięcia C wg PN-EN 12266-1 (lub GOST 9544-93, DIN 3230 T.3). Na specjalne zamówienie zasuwę mogą być wykonane w wyższych klasach szczelności zamknięcia.

### Wymagania i badania

Pozostałe wymagania i badania zasuw - zgodnie z PN-EN 12266-1 (lub GOST 9544-93, DIN 3230 T.1.2.3). Zasuwy posiadają atest higieniczny: polski PZH i rosyjski MZRF, certyfikat rosyjski S.C. NASTHOL. Zasuwy poddano ocenie zgodności z dyrektywą 97/23/EEC wg modułu „H”.

Świadectwo odbioru wg PN-EN 10204.

### Sposób zamawiania

W zamówieniu należy podać następujące parametry:

- nr katalogowy zasuw (figura)
- średnicę nominalną
- ciśnienie robocze czynnika
- temperaturę i rodzaj przepływającego czynnika
- rodzaj wykonania siedlisk
- producenta napędu elektromechanicznego