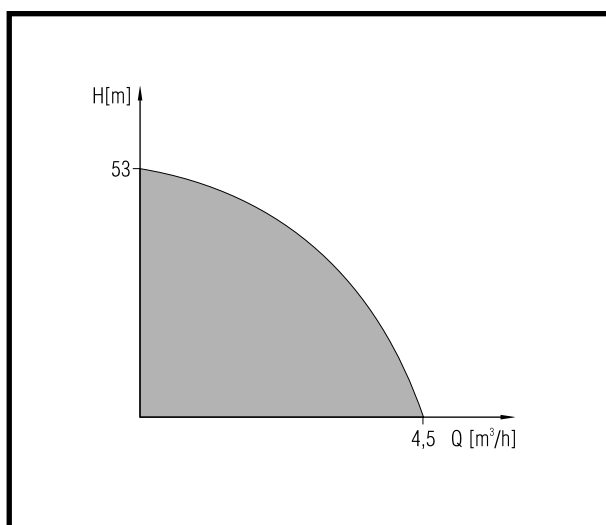




### DANE TECHNICZNE

Wydajność	do 4,5 m <sup>3</sup> /h
Wys. podnoszenia	do 53 m
Max. wysokość zasysania	8 m
Max. ciśnienie pracy	0,6 MPa
Max. temperatura cieczy	40 °C
Średnica przyłączy	1"



### PRZEZNACZENIE

Domowe zestawy hydroforowe ROSA przeznaczone są do tłoczenia wody czystej, nieagresywnej wolnej od zanieczyszczeń.

### GŁÓWNE OBSZARY ZASTOSOWAŃ

Domowe zestawy hydroforowe typu ROSA znajdują zastosowanie w: zaopatrywaniu w wodę domów jednorodzinnych, letniskowych, zraszania ogrodów, podlewania szklarni. Wykorzystywane są do tłoczenia wody w rzemiośle, rolnictwie i do podnoszenie ciśnienia wody w domowych instalacjach wodociągowych.

### KONCEPCJA BUDOWY

#### część hydrauliczna

- wirowa jednostopniowa, monoblokowa
- ssanie w osi poziomej, tłoczenie pionowo w górę
- dławnica mechaniczna
- korpus pompy z ejektorem

#### silnik

- elektryczny jednofazowy
- wał silnika ze stali nierdzewnej
- łożyska kulkowe
- stopień ochrony IP44
- klasa izolacji F
- napięcie/częstotliwość 1-220-230 V/50 Hz

#### zbiornik

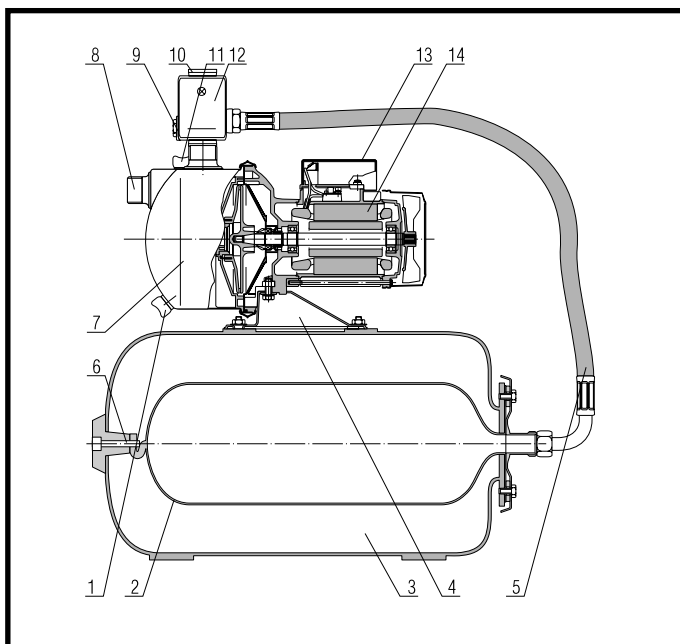
- ciśnieniowy, cylindryczny 20 lub 60 litrowy
- przepona gumowa do wody pitnej
- połączony z pompą giętkim przewodem

#### część sterująca

- wyłącznik ciśnieniowy
- manometr

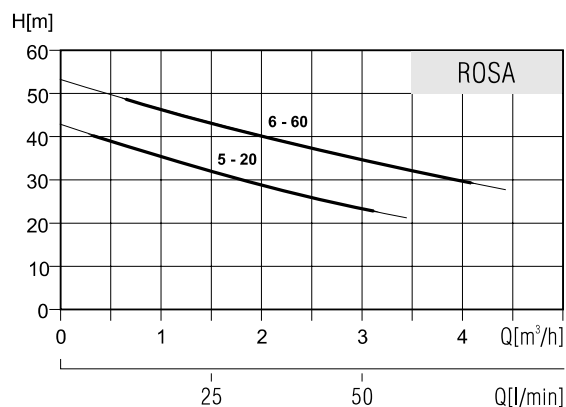
### ZALETY

- samozasysanie po pierwszym napełnieniu wody
- automatyczna praca
- niezawodność
- wysoka jakość wykonania
- małe gabaryty
- brak konieczności konserwacji
- energooszczędność
- atest higieniczny



- |                              |                           |
|------------------------------|---------------------------|
| 1. Korek spustowy            | 8. Króciec ssący          |
| 2. Przepona (guma)           | 9. Manometr               |
| 3. Zbiornik ciśnieniowy      | 10. Króciec tłoczny       |
| 4. Podpora pompy             | 11. Korek zalewowy        |
| 5. Przewód giętki – zbrojony | 12. Wyłącznik ciśnieniowy |
| 6. Wentyl                    | 13. Skrzynka zaciskowa    |
| 7. Korpus pompy              | 14. Silnik pompy          |

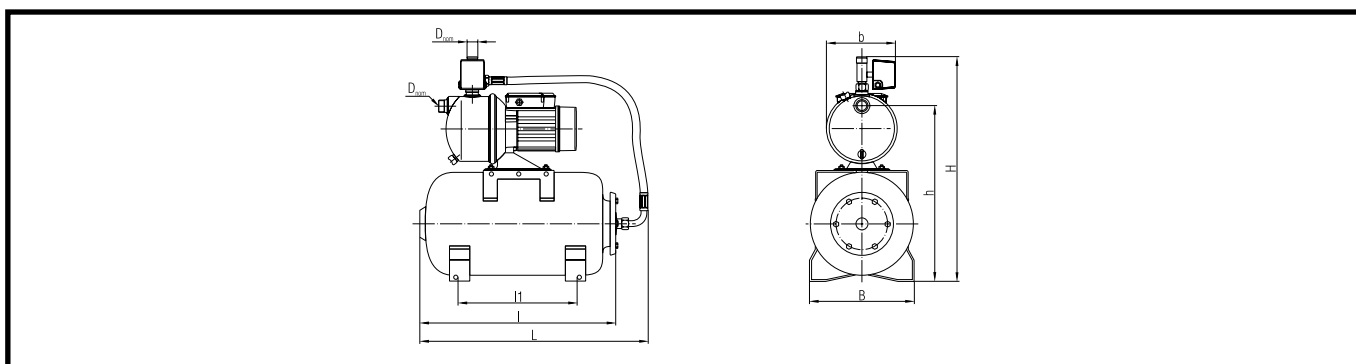
## CHARAKTERYSTYKA POMP



## DANE SILNIKÓW

Typ pompy	Moc [W]	Obroty min <sup>-1</sup>	Prąd znam. In [A]	Kondensator C [µF]
Rosa 5-20	775	2900	3,7	8
Rosa 6-60	1400	2900	6,2	25

## WYMIARY MONTAŻOWE



Typ pompy	Wymiary [mm]							D <sub>nom</sub> ["]	Masa [kg]
	L	I	I1	H	h	B	b		
Rosa 5-20	530	466	233	640	470	265	235	G1"	16,5
Rosa 6-60	730	666	302	765	595	391	347	G1"	26,5

## ZAKRES DOSTAWY

Pompa kompletna z instrukcją obsługi i gwarancją.

## POZYCJE MONTAŻOWE

