



### ZASTOSOWANIE

- instalacja wodociągowe,
- do wody czystej,
- do wody pitnej,
- do wody gorącej (do 130 °C).

### DANE TECHNICZNE

Średnica przyłączy	40 ÷ 150 mm
Ciśnienie robocze	1,6 MPa
Zakres temperatury czynnika	-10 ÷ 130°C
Owiercenia	PN 16

### KONCEPCJA BUDOWY

Zawory przeznaczone są do montażu w rurociągach pomiędzy owierconymi kołnierzami i spełniają rolę armatury odcinającej. Zawory można montować w rurociągach poziomych lub pionowych o kierunku zgodnym ze strzałką umieszczoną na korpusie zaworu.

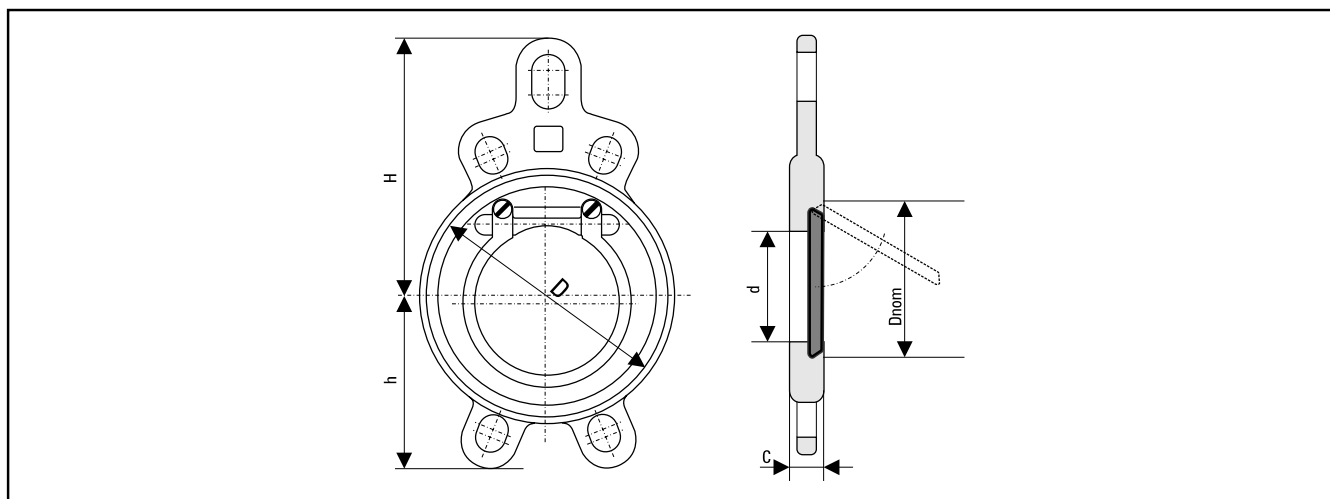
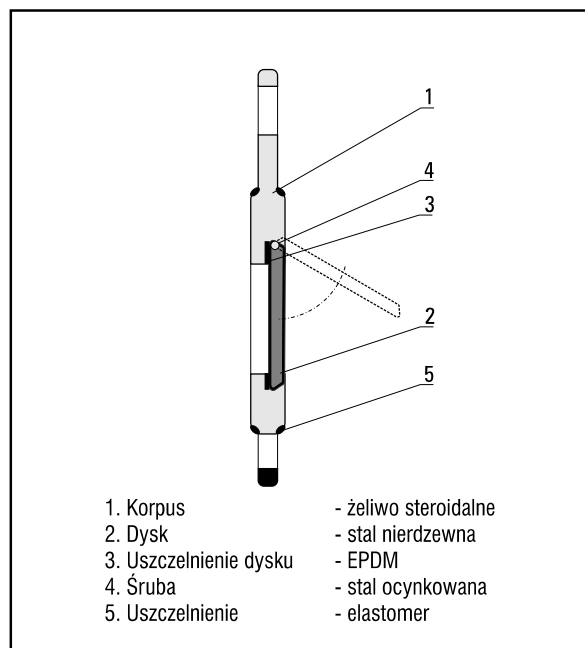
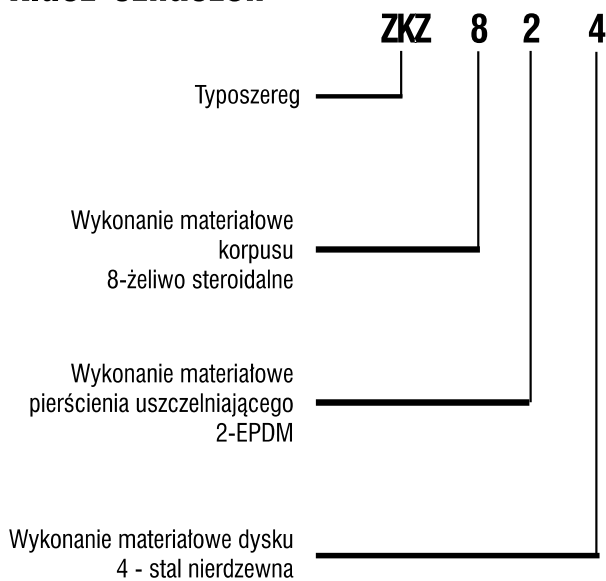
### PRZEZNACZENIE

Zawory klapowe zwrotne przeznaczone są do pracy w instalacjach hydraulicznych dla zapobiegania wstecznego przepływu cieczy.

### ZALETY

- mała masa,
- krótka zabudowa,
- niezawodność i wysoka trwałość,
- zbędne stosowanie dodatkowych uszczelek na kołnierzu,
- nie wymagają konserwacji,
- łatwy montaż i demontaż.

## Klucz oznaczeń



Typ przepustnicy	D <sub>nom</sub>	Wymiary [mm]					Masa [kg]
		H	h	C	D	d	
ZKZ 824 DN 40	40	115	56	18	88	20	0,9
ZKZ 824 DN 50	50	125	64	18	90	25	1,2
ZKZ 824 DN 65	65	135	72	20	118	38	1,8
ZKZ 824 DN 80	80	143	93	20	132	46	2,1
ZKZ 824 DN 100	100	158	107	20	158	72	2,6
ZKZ 824 DN 125	125	170	119	22	184	95	3,5
ZKZ 824 DN 150	150	183	133	22	212	114	4,5

## Zakres dostawy

Zawór klapowy zwrotny kompletny z instrukcją obsługi i gwarancją.