

PN 16 Art. C086 TIS

PN 10 Art. C087 TIS

## ZAWÓR ZWROTNY SPRĘŻYNOWY PN10/16

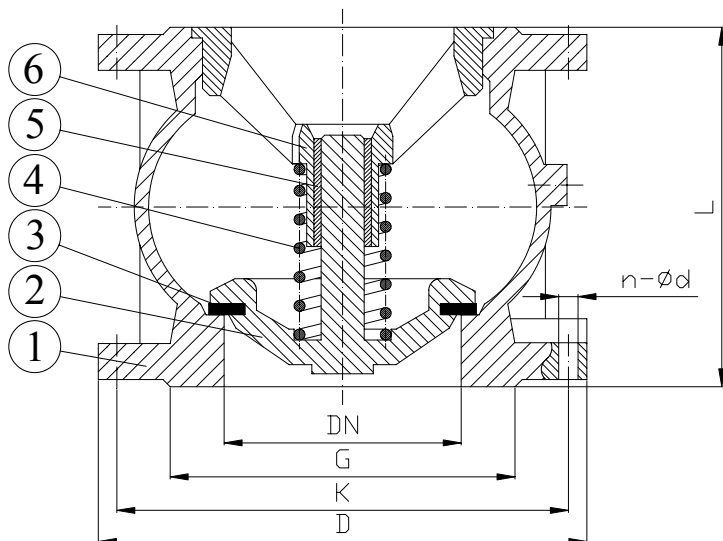
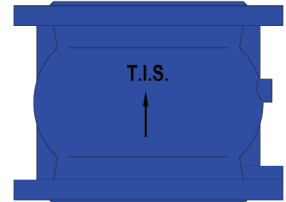
## AXIAL DISC CHECK VALVE PN10/16

## ZASTOSOWANIE:

Pompownie i sieci dystrybucyjne czystej wody, nawadnianie i oczyszczanie wody.

## APPLICATION:

Pumping stations and networks for clean water distribution, irrigation and water treatment.



<b>WYKONANIE WG.:</b>	EN 1074-3
<b>DŁUGOŚĆ ZABUDOWY:</b>	EN 558-1
<b>KOŁNIERZE:</b>	EN1092-2
<b>TESTOWANE WG.:</b>	EN 12266
<b>TEMP. ROBOCZA:</b>	Min -10°C/Max+70°C
<b>CIŚNIENIE ROBOCZE:</b>	Min 0,3 bar
<b>DESIGN STANDARD:</b>	EN 1074-3
<b>FACE TO FACE:</b>	EN 558-1
<b>FLANGES:</b>	EN1092-2
<b>TESTS:</b>	EN 12266
<b>WORKING TEMP.:</b>	Min -10°C/Max+70°C
<b>WORKING PRESSURE:</b>	Min 0,3 bar

CZĘŚCI PART	MATERIAŁY MATERIALS
1 KORPUS BODY	GJL 250 GJL 250
2 DYSK DISC	GJS 400 GJS 400
3 USZCZELKA SEAL	EPDM EPDM
4 SPRĘŻYNA SPRING	STAL NIERDZEWNA STAINLESS STEEL
5 PROWADNICA GUIDE	MOSIĄDZ BRASS
6 PROWADNICA GUIDE	GJS 400 GJS 400

DN	PN	G	K	D	n-ød	L	W(kg)
50	16	98	125	165	4-19	100	5.7
65	16	118	145	185	4-19	120	8.7
80	10	132	160	200	4-19	140	10.8
100	16	132	160	200	8-19	140	10.8
125	16	156	180	220	8-19	170	13.5
150	16	184	210	250	8-19	200	21
200	16	211	240	285	8-23	230	30
250	10	260	295	340	8-23	300	49
300	16	260	295	340	12-23	300	49
350	10	319	350	405	12-23	370	73.3
400	16	319	355	405	12-28	370	73.3
450	10	370	400	445	12-23	410	90
500	16	370	410	460	12-28	410	90

**ZABEZPIECZENIE:** metodą fluidyzacyjną FBE proszkiem epoksydowym koloru niebieskiego RAL 5005 min. 200 $\mu$ m.  
**SURFACE PROTECTION:** FBE coating process with epoxy resin powder of sky blue color RAL 5005 and minimum thickness of 200 $\mu$ m.