

Owiewt kolnierza PN 10/16 PN-EN 1092-2	TEHACO [®]	Nr karty 4.5.1.
Długość zabudowy G wg tabeli wymiarowej	ZAWÓR ZWROTNY typ TKM CECHY OGÓLNE	Średnice nominalne DN 40 – DN 300

TEHACO - edycja wczesień 2003
Producent zastrzega sobie prawo wprowadzania zmian konstrukcyjnych



Fot. Zawór zwrotny typ TKM.

CECHY:

- jednokierunkowy przepływ medium
- montaż bezkolnierzowy
- instalowany na rurociągach poziomych
- najwyższe dopuszczalne ciśnienie $P_s=16$ bar
- najwyższa dopuszczalna temperatura $T_s=110^\circ\text{C}$
- nie wymaga konserwacji
- uchwyt ułatwiający montaż

PRZYKŁADOWE ZASTOSOWANIA:

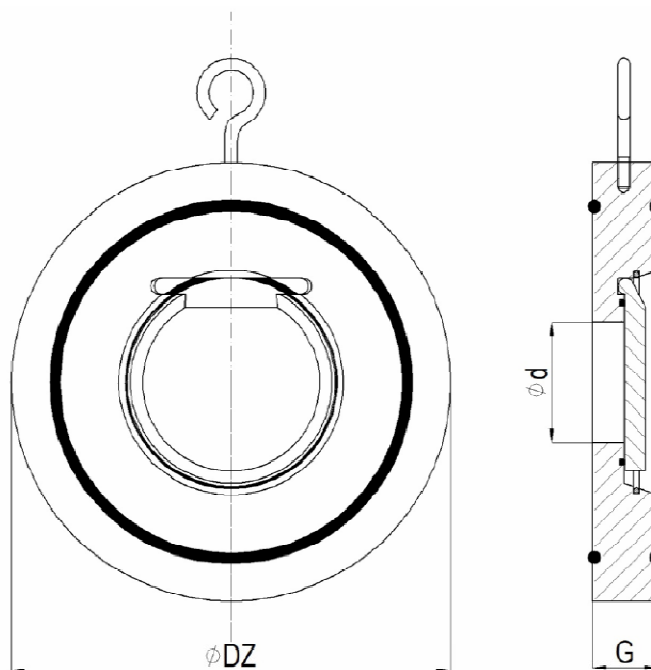
- instalacje wodociągowe i kanalizacyjne
- instalacje ciepłownicze
- przemysł spożywczy
- przemysł chemiczny

ELEMENT	WYKONANIE MATERIAŁOWE
Korpus	stal węglowa St3S z powłoką Zn / stal kwasoodporna 1.4310*
Kłapka	stal węglowa St3S z powłoką Zn / stal kwasoodporna 1.4310*
Sprężyna zabezpieczająca	stal sprężynowa 50S2 z powłoką Zn
Uszczelnienie	NBR, EPDM, VITON, PTFE
Śruba z uchem	stal węglowa St3S z powłoką Zn

* inne wykonania materiałowe na zapytanie ofertowe.

80-299 Gdańsk, ul. Nowy Świat 4, tel. (+ 48 58) 554 59 29, 554 59 30, 520 93 83, fax. (+ 48 58) 552 72 28,
e-mail: tehaco@tehaco.com.pl www.tehaco.com.pl

Owiert kołnierza PN 10/16 PN-EN 1092-2	TEHACO [®] ZAWÓR ZWROTNY typ TKM DANE TECHNICZNE	Nr karty 4.5.2.
Długość zabudowy G wg tabeli wymiarowej		Średnice nominalne DN 40 – DN 350



Rys. Zawór zwrotny typ TKM.

Tabela wymiarowa.

DN	ϕDZ [mm]	ϕd [mm]	G [mm]	M [kg]
40	91	21	15.0	0.50
50	109	30	15.0	0.80
65	129	41	15.0	1.25
80	144	50	17.0	1.50
100	164	75	17.0	2.25
125	195	98	18.0	3.00
150	221	118	18.0	4.50
200	276	155	28.5	9.30
250	330	200	33.5	15.00
300	384	240	38.0	19.50
350	440	270	38.0	37.00