



figura

407

przyłącza
kształtmiędzykołnierzowe
prosty

ZAWÓR ZWROTNY



materiał kadłuba	ciśnienie nominalne	średnica nominalna	max. temperatura
A żeliwo szare	C 16 bar	DN 50-300	100°C
	B 10 bar	DN 350-400	
I stal nierdzewna	C 16 bar	DN 50-400	150°C

CECHY

- zwarta zabudowa
- bezpieczny ekologicznie
- nie wymaga konserwacji

ZASTOSOWANIE

- instalacje wody gorącej i zimnej
- instalacje pary wodnej niskoprężnej
- instalacje olejowe
- instalacje chemiczne
- instalacje dla przemysłu spożywczego

Zastrzega się prawo do zmian konstrukcyjnych.

Wydanie 04/2010

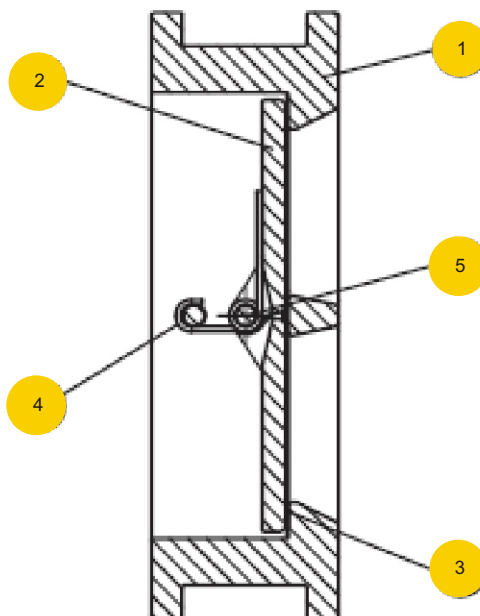


figura 407

przylacza
kształt

międzykołnierzowe
prosty

MATERIAŁY

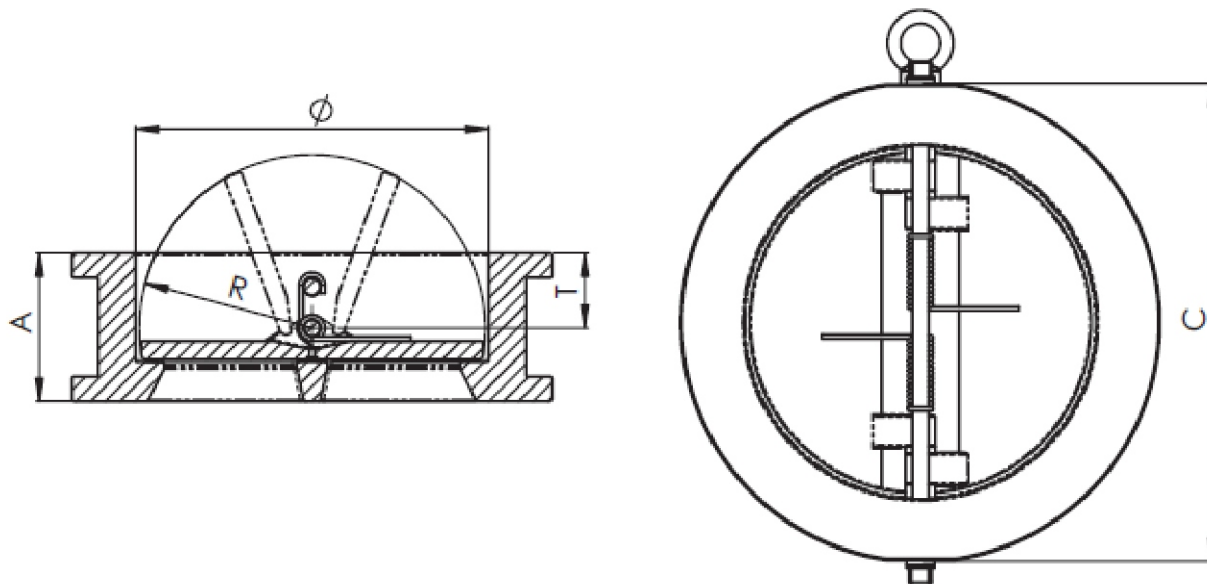


	materiał kadłuba	A		I
	wykonanie	56	54	57
1	kadłub	EN-GJL-250 JL1040		X5CrNi18-10
2	plytka	EN-GJS-400 JS1030	X5CrNi18-10	X5CrNi18-10
3	uszczelnienie	EPDM		VITON
4	sprężyna zamykająca	X5CrNi18-10		X5CrNi18-10
	max. temperatura	100°C		150°C



figura

407

przyłącza
kształtmiędzykołnierzowe
prosty**WYMIARY**


DN	∅	A	C	R	T	Kv	
mm	mm					m ³ /h	kg
50	65	43	107	27	18,4	78	1,3
65	80	46	127	35	19,8	78	2,1
80	94	64	142	42	27,7	130	2,9
100	117	64	162	50	27,7	258	4,3
125	145	70	192	64	30,3	690	6,4
150	171	76	218	77	31,6	690	9,1
200	224	89	273	102,5	32,9	1466	15,2
250	265	114	328	125	50,5	2586	26,5
300	310	114	378	146	43,3	3540	37
350	360	127	446	170	45,3	4610	55
400	410	140	448	195	52,3	6380	80



figura 407

przyłącza
kształt

międzykołnierzowe
prosty

CHARAKTERYSTYKA HYDRAULICZNA

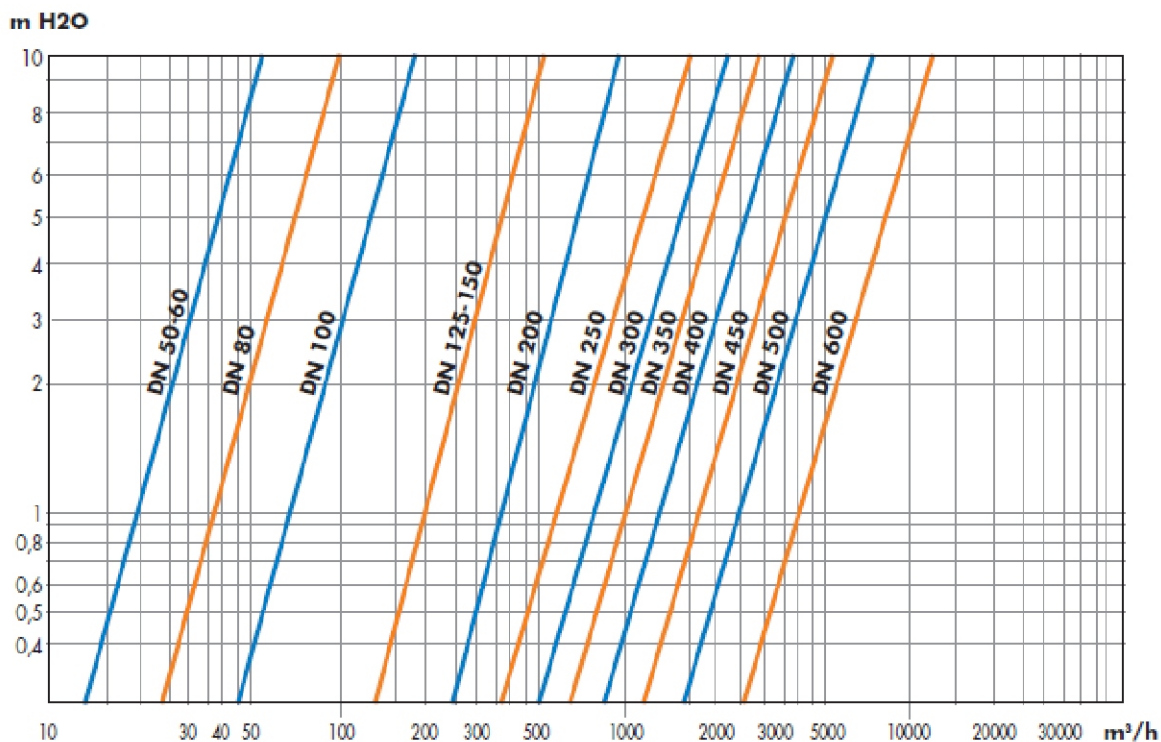




figura 407
przyląca kształt międzykolnierowe prosty

WYKONANIA

figura	materiał kadłuba	średnica nominalna DN	ciśnienie nominalne PN	wykonanie
407	A żeliwo szare EN-GJL-250	50-300 mm	C 16bar	56 • sprężyna - stal nierdzewna • pierścień kadłuba EPDM • płytka żeliwo sferoidalne Tmax 100 °C
		350-400 mm	B 10bar	56 • sprężyna - stal nierdzewna • pierścień kadłuba EPDM • płytka żeliwo sferoidalne Tmax 100 °C
		50-300 mm	C 16bar	54 • sprężyna - stal nierdzewna • pierścień kadłuba EPDM • płytka stal nierdzewna Tmax 100 °C
		350-400 mm	B 10bar	54 • sprężyna - stal nierdzewna • pierścień kadłuba EPDM • płytka stal nierdzewna Tmax 100 °C
	I stal nierdzewna X5CrNi18 9	50-400 mm	C 16bar	57 • płytka, sprężyna i pierścień kadłuba - stal nierdzewna • pierścień kadłuba VITON Tmax 150 °C

ZAMAWIANIE

Uprasza się o zamawianie produktu wg indeksu

