

—	TEHACO[®]	Nr karty 4.7.1.
Długość zabudowy L wg tabeli wymiarowej	ZAWÓR ZWROTNY KOLANOWY typ TSK SZUSTER system ESK wykonanie gwintowane lub wykonanie kołnierzowe	Średnice nominalne DN 32 – DN 200



CE	06
EN 12050-4	

TEHACO - edycja listopad 2008
Producent zastrzega sobie prawo wprowadzania zmian konstrukcyjnych

Fot. Zawór zwrotny kolanowy SZUSTER system typ TSK 02.

CECHY:

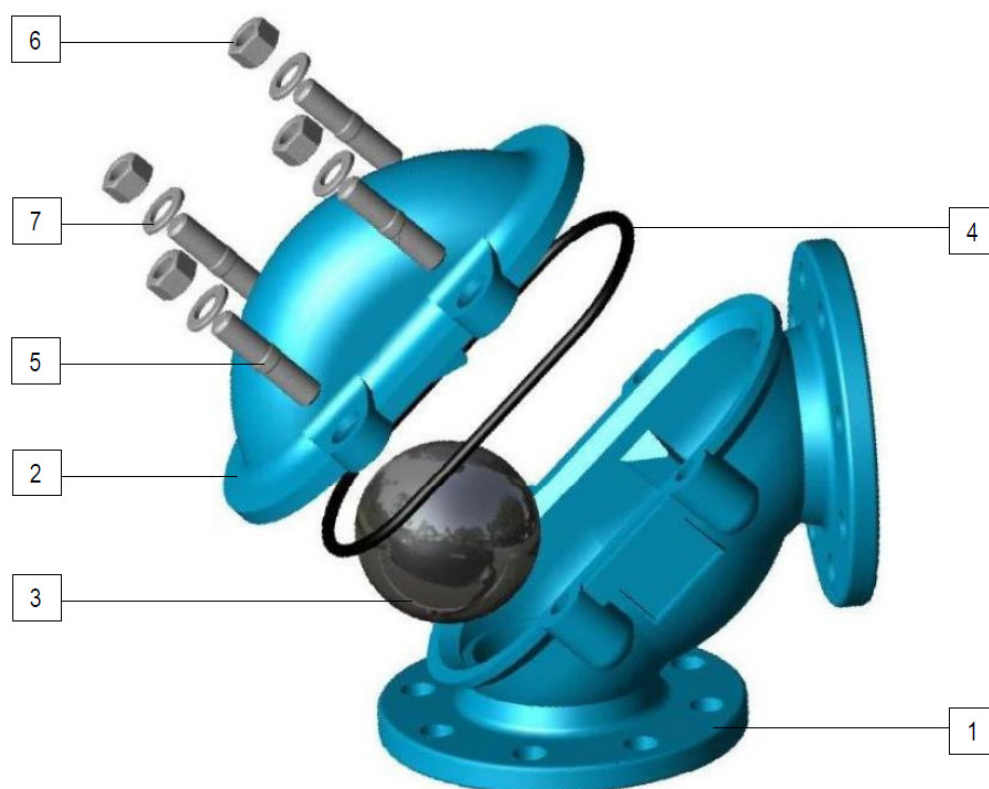
- zwarta i bardzo prosta budowa
- bardzo ciche i niezawodne działanie
- wyposażony w kulę tonącą
- jednokierunkowy przepływ
- montaż pionowy lub poziomy
- pełne otwarcie zaworu dla prędkości przepływu > 0,7 m/s
- położenie serwisowe pokrywy – na dwóch szpilkach
- łatwy dostęp do wnętrza, w tym do kuli

PRZYKŁADOWE ZASTOSOWANIA:

- oczyszczalnie ścieków
- przepompownie ścieków
- wodociągi i kanalizacje
- przemysł chemiczny
- instalacje ściekowe z fekaliami, osadami, zawiesinami

Typy zaworów kolanowych	Rodzaj przyłącza	Nr karty katalogowej
TSK 01	gwintowane	4.7.3.
TSK 02	kołnierzowe	4.7.4.

—	TEHACO®	Nr karty 4.7.2.
Długość zabudowy L wg tabeli wymiarowej	ZAWÓR ZWROTNY KOLANOWY typ TSK WYKONANIE MATERIAŁOWE	Średnice nominalne DN 32 – DN 200

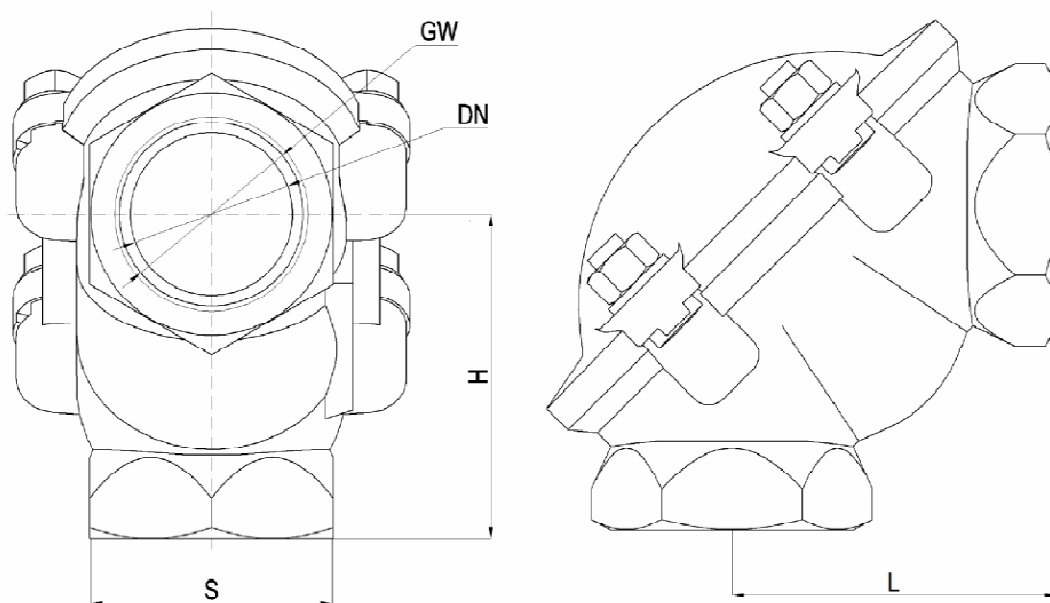


TEHACO - edycja listopad 2006
Producent zastrzega sobie prawo wprowadzania zmian konstrukcyjnych

Nr	Element	WYKONANIE MATERIAŁOWE
1	Korpus	żeliwo szare EN-GJL-250, epoksydowane EKB RAL 5015 ca 200 µm
2	Pokrywa	żeliwo szare EN-GJL-250, epoksydowane EKB RAL 5015 ca 200 µm
3	Kula	EPDM / NBR
4	Uszczelka	EPDM / NBR
5	Szpilka	stal A2
6	Nakrętka	stal A2
7	Podkładka	stal A2

—	TEHACO®	Nr karty 4.7.3.
Długość zabudowy L wg tabeli wymiarowej	ZAWÓR ZWROTNY KOLANOWY typ TSK 01 SZUSTER system ESK 01 wykonanie z przyłączem gwintowanym	Średnice nominalne DN 32 – DN 80

TEHACO – edycja listopad 2006
Producent zastrzega sobie prawo wprowadzania zmian konstrukcyjnych

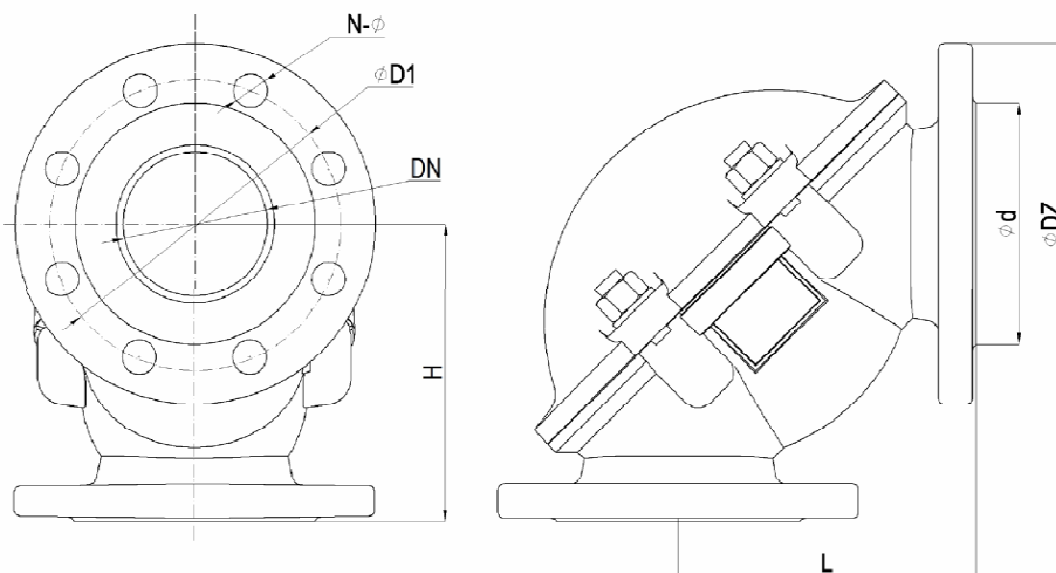


Rys. Zawór zwrotny kolanowy SZUSTER system typ TSK 01.

Tabela wymiarowa

DN	Pr [MPa]	L [mm]	H [mm]	S [mm]	GW [cal]	M [kg]
32	0.6	80	80	55	1 1/4	1.9
40	0.6	100	100	60	1 1/2	2.4
50	0.6	100	100	75	2	4.1

Owiert kołnierza PN 10 PN-EN 1092-2	TEHACO [®]	Nr karty 4.7.4.
Długość zabudowy L wg tabeli wymiarowej		Średnice nominalne DN 50 – DN 200
ZAWÓR ZWROTNY KOLANOWY typ TSK 02 SZUSTER system ESK 11 wykonanie z przyłączem kołnierzowym		



Rys. Zawór zwrotny kolanowy SZUSTER system typ TSK 02.

TEHACO - edycja listopad 2006
Producent zastrzega sobie prawo wprowadzenia zmian konstrukcyjnych

Tabela wymiarowa.

DN	Pr [MPa]	L [mm]	H [mm]	ØDZ [mm]	Ød [mm]	ØD1 [mm]	N-Ø	M [kg]
50	0.6	100	100	165	102	125	18x4	8.4
65	0.6	165	165	185	122	145	18x4	15.8
80	0.6	165	165	200	138	160	18x8	16.7
100	0.6	200	200	220	158	180	18x8	24.4
125	0.6	250	250	250	188	210	18x8	-
150	0.6	300	300	285	212	240	22x8	60
200	0.6	400	400	340	268	295	22x8	80