

_____	TEHACO®	Nr karty 15.1.1.
Długość zabudowy L wg tabeli wymiarowej	ZAWÓR ZWROTNY typ ROT CECHY OGÓLNE	DN 100 – DN 1800



Fot. Zawór zwrotny typ ROT.

TEHACO - edycja maj 2007
Producent zastrzega sobie prawo wprowadzania zmian konstrukcyjnych

CECHY:

- mały ciężar
- innowacyjna, elastomerowa konstrukcja
- wysoka żywotność, nie wymaga konserwacji
- bezgłośnie i niezawodne działanie
- samoczyszczący się
- brak dodatkowych kosztów podczas eksploatacji
- zapewnia jednokierunkowy przepływ medium
- odporny na czynniki atmosferyczne
- minimalny wypływ już przy 25-50 mm H₂O

PRZYKŁADOWE ZASTOSOWANIA:

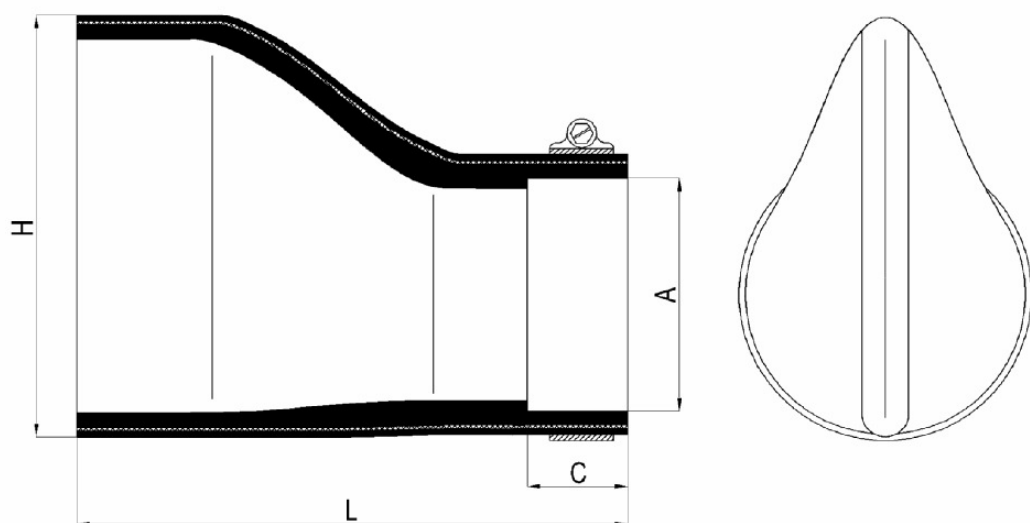
- oczyszczalnie ścieków
- obiekty portowe, nabrzeżne
- przepompownie
- stacje przesyłowe
- wodociągi i kanalizacje
- melioracje / odwodnienia

Typy zaworów				
ROT-1	ROT-2	ROT-3	ROT-4	ROT-5
z płaskim dnem do montażu na rurociągu	z centralnym dnem do montażu na rurociągu	z płaską płytą do montażu na ścianie	z kołnierzem do montażu na ścianie	do montażu wewnątrz rury

80-299 Gdańsk, ul. Nowy Świat 4, tel. (+ 48 58) 554 59 29, 554 59 30, 520 93 83, fax. (+ 48 58) 552 72 28

e-mail: tehaco@tehaco.com.pl www.tehaco.com.pl

—	TEHACO®	Nr karty 15.2.1.
Długość zabudowy L wg tabeli wymiarowej	ZAWÓR ZWROTNY typ ROT WYMIARY	DN 100 – DN 1800



Rys. Zawór zwrotny typ ROT.

TEHACO - edycja maj 2007
Producent zastrzega sobie prawo wprowadzania zmian konstrukcyjnych

Tabela wymiarowa.

A [mm]	100	125	150	200	250	300	350	400	450	500	600	700	800	900	1000	1100	1200	1400	1600	1800
L [mm]	254	254	406	457	584	686	686	889	914	1118	1219	1219	1422	1702	1702	1549	1803	1676	1854	2438
H [mm]	203	203	305	406	483	584	584	762	864	940	1092	1092	1397	1753	1753	1803	2311	1981	2311	2921
C [mm]	50	50	50	50	80	100	100	125	150	200	200	200	255	255	255	255	255	255	350	410

ELEMENT	WYKONANIE MATERIAŁOWE
Korpus	EPDM, Neopren, Buna-N, Viton
Pierścień mocujący	stal nierdzewna 1.4301