

PN 10 - Art. C070

PN 16 - Art. C071

ZAWÓR ZWROTNY KLAPOWY KOŁNIERZOWY PN10/16

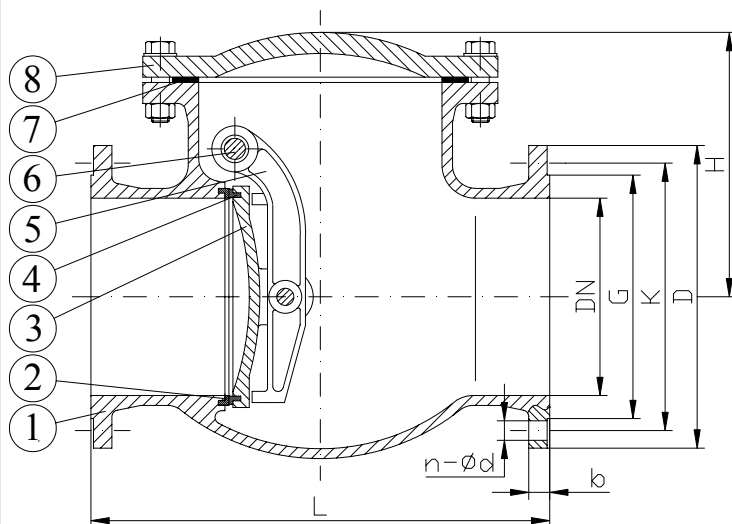
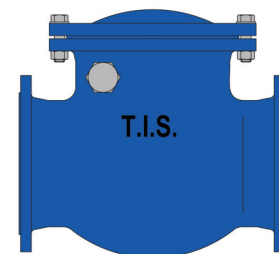
SWING CHECK VALVE PN10/16

ZASTOSOWANIE:

Instalacje wody zimnej i cieczy nieagresywnych.

APPLICATION:

Suitable for cold water installation and not acidic fluid installation.



WYKONANIE WG.:	EN 1074-3
DŁUGOŚĆ ZABUDOWY:	EN 558-1 Serie48
KOŁNIERZE:	EN1092-2
TESOWANE WG.:	EN 12266
TEMP. ROBOCZA:	≤80°C
DESIGN STANDARD:	EN 1074-3
FACE TO FACE:	EN 558-1 Serie48
FLANGES:	EN1092-2
TESTS:	EN 12266
WORKING TEMP.:	≤80°C

CZĘŚCI
PARTMATERIAŁY
MATERIALS

1	KORPUS BODY	GJS 400 GJS 400
2	USZCZELNIENIE KORPUSU BODY SEAL RING	MOSIĄDZ BRASS
3	DYSK DISC	GJS 400 GJS 400
4	USZCZELNIENIE DYSKU DISC SEAL RING	MOSIĄDZ BRASS
5	RAMIĘ LEVER	GJS 400 GJS 400
6	SWORZEŃ LEVER PIN	STAL NIERDZEWNA AISI420 SS AISI420
7	USZCZELKA GASKET	EPDM EPDM RUBBER
8	POKRYWA BONNET	GJS 400 GJS 400

KOLOR: Niebieski RAL 5015.

COLOUR: Blue RAL 5015.

DN	G		K		D		L	H	b		n-ød		W (kg)	
	PN10	PN16	PN10	PN16	PN10	PN16			PN10	PN16	PN10	PN16	PN10	PN16
350	429	429	460	470	505	520	800	430	24.5	26.5	16-23	16-28	434	482
400	480	480	515	525	565	580	900	480	24.5	28	16-28	16-31	495	550
450	530	548	565	585	640	640	1000	512	30	30	20-28	20-31	668	742
500	582	609	620	650	670	715	1100	525	26.5	31.5	20-28	20-34	718	798
600	682	720	725	770	780	840	1300	608	30	36	20-31	20-37	1200	1330