

Robinet à soupape à commande pneumatique TOR V100

GENERALITES

Les robinets V100 et V102 sont des robinets à soupape 2/2, à fonctionnement tout ou rien, ouvertes ou fermées par manque d'air, conçues pour le contrôle automatique des fluides tels que l'eau, l'eau surchauffée, la vapeur, l'air comprimé et autres fluides compatibles. De construction fonte GS PN 16 ou acier inoxydable PN 16/40, les pièces internes sont en inox.

Le presse-étoupe en chevrons PTFE-GR est à rattrapage automatique d'usure. Le clapet parabolique en inox avec portée PTFE permet une étanchéité de classe VI. L'actionneur pneumatique en aluminium revêtu anti-corrosion est du type à piston. Il peut être alimenté en air comprimé avec une pression de 6 à 10 bar.

MODELES DISPONIBLES

DN 15 à DN 100, OMA et FMA, corps fonte et inox.

LIMITES D'EMPLOI

TS : -10°C / +180°C avec P.E. standard

T ambiante : -20°C / +70°C

Alimentation en air comprimé : 6 bar mini - 10 bar max.

Corps	PS (bar)
Fonte GS	16
Acier inoxydable	40



CARACTERISTIQUES

Étanchéité : classe VI selon ANSI/FCI 70-2

Raccordements à brides EN1092 PN 16 et PN 40 RF.

Raccordement air comprimé : 1/4" NPT

DEBITS ET ΔP MAX.

DN	15	20	25	32	40	50	65	80	100
Kv (m ³ /h)	3,8	5,1	9,4	15,4	22,2	40,1	63,4	89,7	136,7
Actionneur	MC100.1 / Ø 140 mm						MC160.1 / Ø 192 mm		
ΔP max. FMA (bar)	12	12	12	12	12	10	12	8	3

HOMOLOGATIONS

Directive pression 97/23 : Catégorie III, homologation 0036

Directive ATEX, II 2 G/D c II C X, homologation 0123 pour zones 1,2,21 et 22

Informations données à titre indicatif et sous réserve de modifications éventuelles

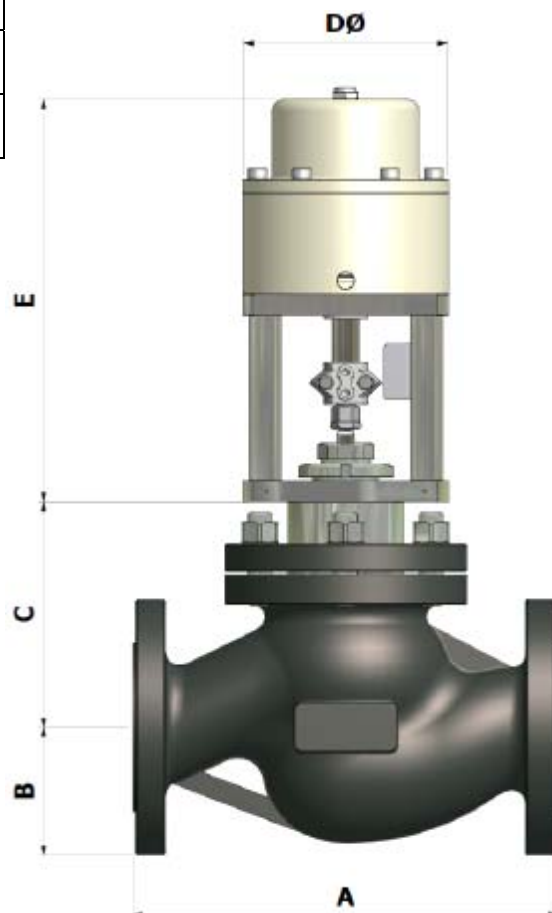
Robinet à soupape à commande pneumatique TOR V100

CONSTRUCTION

Items	V100	V102
Corps	Fonte EN-GJS-400-18	Acier inoxydable 1.4408
Pièces internes	Acier inoxydable 1.4306	Acier inoxydable 1.4306
Chapeau	Acier carbone P 245 N	Acier inoxydable 1.4306
Actionneur	Aluminium revêtu anti-corrosion	
Colonnes	Acier carbone zingué	

DIMENSIONS (mm)

DN	A	B	C	D	E
15	130	48	80	140	267
20	150	53	80	140	267
25	160	58	85	140	267
32	180	70	90	140	267
40	200	75	105	140	267
50	230	83	105	140	292
65	290	93	165	192	335
80	310	100	175	192	335
100	350	110	190	192	335
125	400	125	240		
150	480	142	290		
200	600	170	315		



OPTIONS

Electrovanne 3/2 de pilotage
Contacts fin de course
Tenue haute température : +400°C
Protection pour ambiance marine

Informations données à titre indicatif et sous réserve de modifications éventuelles