



figura

230

przyłącza
kształtkołnierzowe
kątowy

ZAWÓR MIESZKOWY



materiał kadłuba	ciśnienie nominalne	średnica nominalna	max. temperatura
A żeliwo szare	C 16 bar	DN 15-250	300°C
C żeliwo sferoidalne	C 16 bar	DN 15-200	350°C
	D 25 bar	DN 15-80	



zgodnie z dyrektywą ciśnieniową 97/23/EC
znakowanie CE dla Dn≥32

CECHY

- wysoki stopień szczelności (klasa szczelności - A wg EN - 12266 - 1)
- zwarta zabudowa
- bezpieczny ekologicznie
- próby i badania wg EN - 12266 - 1
- kołnierze owierczone wg EN 1092-2
- długość zabudowy wg EN 558-1 szereg 8

ZASTOSOWANIE

- instalacje wody gorącej i zimnej
- instalacje pary wodnej
- instalacje oleju diatermicznego
- technologie przemysłowe
- energetyka

Zastrzega się prawo do zmian konstrukcyjnych.

Wydanie 06/2010



figura

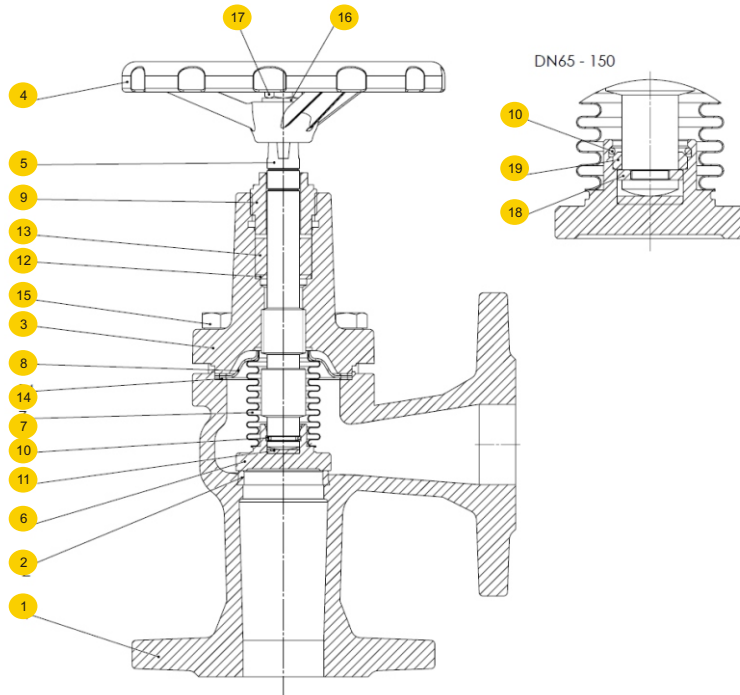
230

przyłącza
kształt

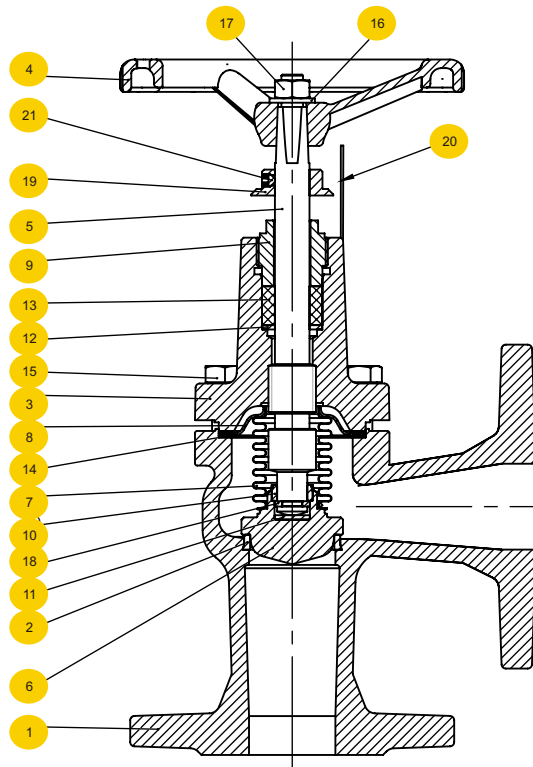
kołnierzowe
kątowy

MATERIAŁY

wykonanie 01;04



wykonanie 71





figura

230

przyłącza
kształtkołnierzowe
kątowy

MATERIAŁY

	materiał kadłuba	A		C	
		01; 04	71	01; 04	71
1	kadłub	EN – GJL-250 JL1040		EN – GJS400 - 18-LT JS1025	
2	pierścień kadłuba	X12Cr13 1.4006		X12Cr13 1.4006	
3	pokrywa	EN – GJL-250 JL1040		EN – GJS400 - 18-LT JS1025	
4	kółko ręczne	EN – GJS-500-7 JS1050			
5	trzcio	X20Cr13 1.4021			
6	grzyb	X20Cr13 1.4021			
7	mieszek	X6CrNiMoTi17-12-2 1.4571			
8	miska mieszka	X5CrNiMoTi18-10 1.4301			
9	dławik	S235JR 1.0037			
10	pierścień sprężysty	X17CrNi16-2 1.4057			
11	podkładka	X30Cr13 1.4028			
12	podkładka	X20Cr13 1.4021			
13	szczeliwo	grafit			
14	uszczelka	grafit + NiCr			
15	śruba z łbem 6kt.	8.8		A2-70	
16	podkładka	stal węglowa			
17	nakrętka	8 + ocynk			
18	pierścień dwudzielny	X20Cr13 1.4021			
19	pierścień	X20Cr13 1.4021			
20	wskaźnik otwarcia	-----	stal węglowa + ocynk	-----	stal węglowa + ocynk
21	wkręt	-----	stal węglowa	-----	stal węglowa
max. temperatura		300°C		350°C	

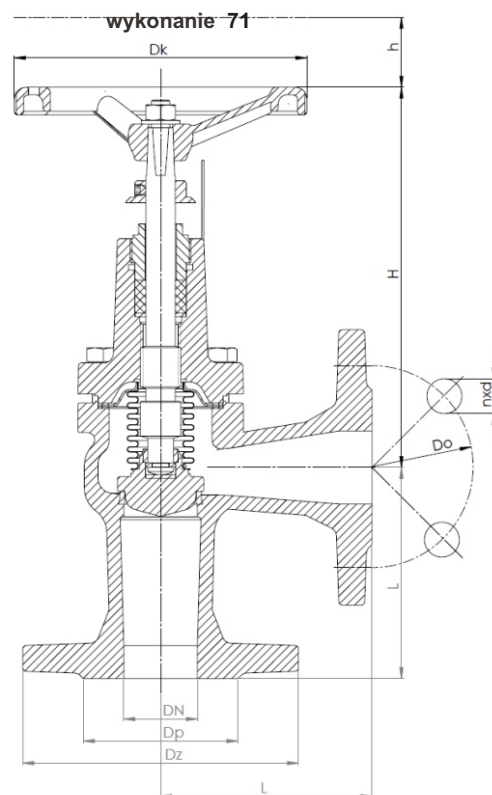
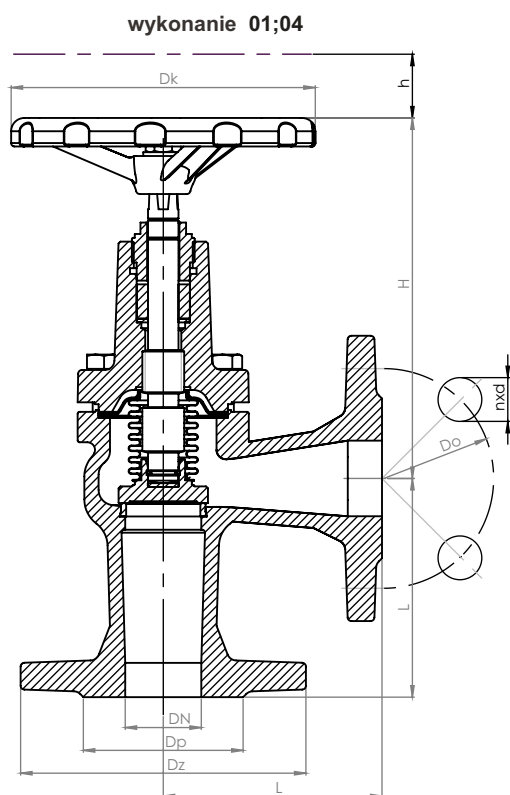


figura

230

przyłącza
kształtkołnierzone
kątowy

WYMIARY



DN	PN 16				PN 25				typ 71								
	D	d	K	n x do	D	d	K	n x do	Dk	h	L	H	Kvs		H	Kvs	
mm													m ³ /h	kg	mm	m ³ /h	kg
15	95	46	65	4x14	95	46	65	4x14	100	5	90	164	7,2	3,2	180	4,7	3,8
20	105	56	75	4x14	105	56	75	4x14	100	5	95	161	9,2	3,9	180	8,1	4,3
25	115	65	85	4x14	115	65	85	4x14	100	7	100	158	16,0	4,6	174	12,4	5,4
32	140	76	100	4x19	140	76	100	4x19	100	8	105	158	22,0	6,3	177	20,0	7,2
40	150	84	110	4x19	150	84	110	4x19	160	10	115	190	37,0	8,7	217	33,0	9,8
50	165	99	125	4x19	165	99	125	4x19	160	13	125	200	51,0	12,3	220	50,0	13,0
65	185	118	145	4x19	185	118	145	8x19	160	16	145	221	98,5	14,9	246	89,5	17,0
80	200	132	160	8x19	200	132	160	8x19	200	20	155	252	143	20	268	134	22,8
100	220	156	180	8x19	-	-	-	-	200	25	175	273	226	28	313	215	35
125	250	184	210	8x19	-	-	-	-	250	32	200	290	281	44	376	301	50,5
150	285	211	240	8x23	-	-	-	-	320	40	225	373	455	64	446	451	73
200	340	266	295	12x23	-	-	-	-	360	50	275	487	625	110	549	-	-
250	405	319	355	12x28	-	-	-	-	360	65	325	524	-	-	-	-	-

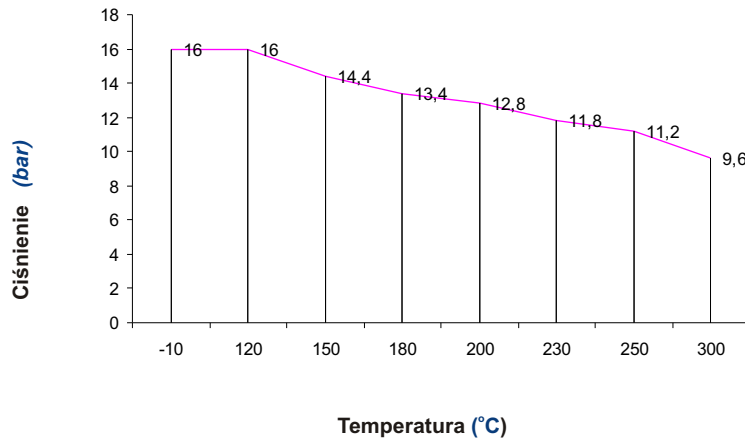
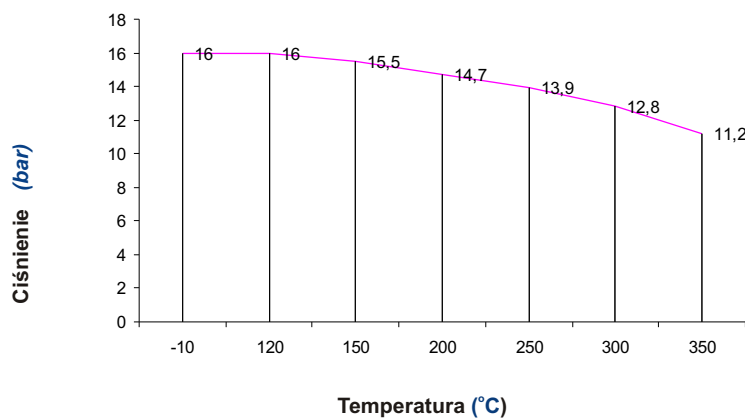
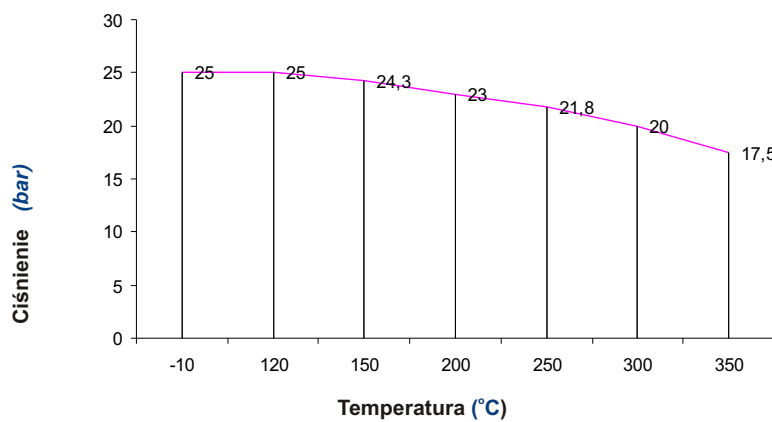


figura

230

przyłącza
kształtkołnierzowe
kątowy

ZALEŻNOŚĆ TEMPERATURY OD CIŚNIENIA

Obszar dopuszczalnych parametrów pracy
PN 16 EN-GJL-250Obszar dopuszczalnych parametrów pracy
PN 16 EN-GJS-400-18-LTObszar dopuszczalnych parametrów pracy
PN 25 EN-GJS-400-18-LT



WYKONANIA

figura	materiał kadłuba	średnica nominalna DN	ciśnienie nominalne PN	wykonanie
230	A żeliwo szare EN-GJL-250	15-150 mm	C 16bar	01 Tmax 300 °C • grzyb połączony z mieszkim • trzpień, grzyb, mieszek i pierścień kadłuba - stal nierdzewna
		200-250 mm	C 16bar	04 Tmax 300 °C • grzyb odciążający połączony z mieszkim • trzpień, grzyb, mieszek i pierścień kadłuba - stal nierdzewna
		15-200 mm	C 16bar	71 Tmax 300 °C • grzyb dławiący połączony z mieszkim • trzpień, grzyb, mieszek i pierścień kadłuba - stal nierdzewna
	C żeliwo sferoidalne EN-GJS-400-18-LT	15-150 mm	C 16bar	01 Tmax 350 °C • grzyb połączony z mieszkim • trzpień, grzyb, mieszek i pierścień kadłuba - stal nierdzewna
		200 mm	C 16bar	04 Tmax 350 °C • grzyb odciążający połączony z mieszkim • trzpień, grzyb, mieszek i pierścień kadłuba - stal nierdzewna
		15-200 mm	C 16bar	71 Tmax 350 °C • grzyb dławiący połączony z mieszkim • trzpień, grzyb, mieszek i pierścień kadłuba - stal nierdzewna
		15-80 mm	D 25bar	01 Tmax 350 °C • grzyb połączony z mieszkim • trzpień, grzyb, mieszek i pierścień kadłuba - stal nierdzewna
		15-80 mm	D 25bar	71 Tmax 350 °C • grzyb dławiący połączony z mieszkim • trzpień, grzyb, mieszek i pierścień kadłuba - stal nierdzewna

ZAMAWIANIE

Uprasza się o zamawianie produktu wg indeksu



PRZYKŁAD ZAMÓWIENIA



Zastrzega się prawo do zmian konstrukcyjnych.

Wydanie 06/2010