



figura **227**

przyłącza
kształt

kołnierzowe
prosty

ZAWÓR REGULUJĄCY



materiał kadłuba	ciśnienie nominalne	średnica nominalna	max. temperatura
A żeliwo szare	C 16 bar	DN 15-80	200°C



zgodnie z dyrektywą ciśnieniową 97/23/EC
znakowanie CE dla DN≥32

CECHY

- zwarta zabudowa
- bezpieczny ekologicznie
- łatwość sterowania
- precyzyjne prowadzenie grzyba
- charakterystyka przepływu stałoprocentowa
- regulacyjność 50:1
- kołnierze owiercone wg EN 1092-1 dla materiału kadłuba F
- długość zabudowy wg EN 558-1 szereg 1

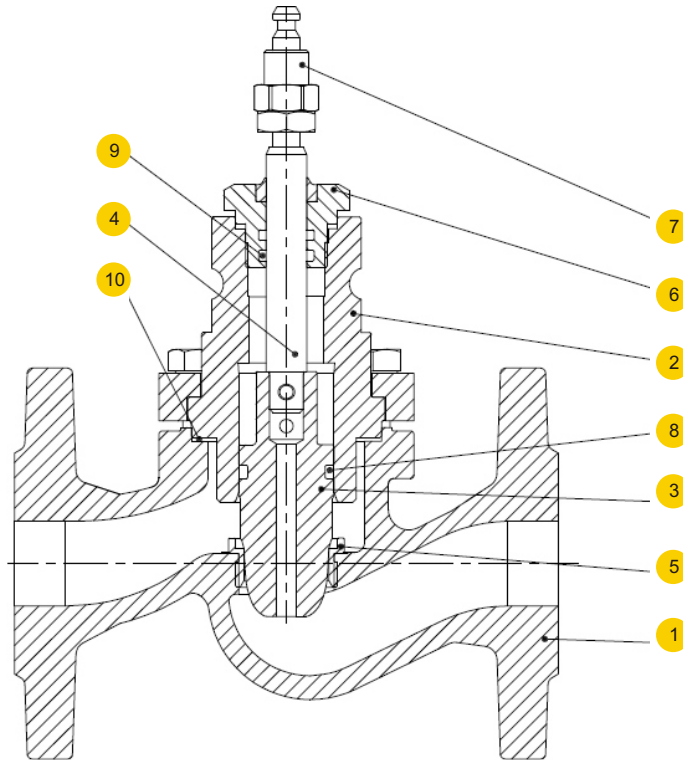
ZASTOSOWANIE

- woda i para
- systemy grzewcze



figura **227**
 przyłącza kształt kołnierzowe prosty

MATERIAŁY

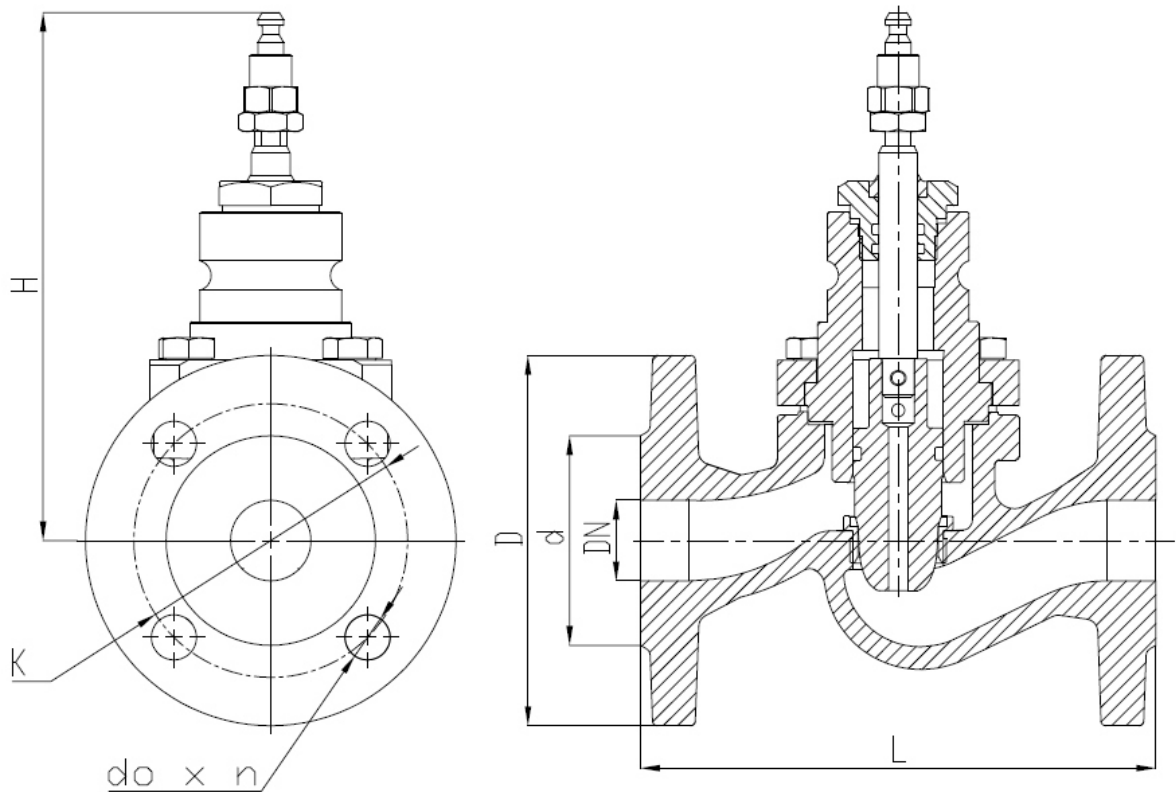


materiał kadłuba		A	
wykonanie		80	81
1	kadłub	EN – GJL-250 JL1040	
2	pokrywa	X20Cr13 1.4021	
3	grzyb	X20Cr13 1.4021	
4	trzcień	X20Cr13 1.4021	
5	pierścień kadłuba	X20Cr13 1.4021	
6	wkrętka pokrywy	CuZn40Pb2	X20Cr13 1.4021
7	łącznik	CuZn40Pb2	
8	uszczelnienie grzyba	EPDM	Turcon T40
9	uszczelka trzcienia	EPDM	Turcon T40
10	uszczelka pokrywy	Grafit - CrNiSt	
11	siłownik elektryczny	Belimo	
max. temperatura		150°C	200°C



figura **227**
 przyłącza kształt kołnierzowe prosty

WYMIARY




DN	D	d	K	L	H	do x n	Kv	
mm							m ³ /h	kg
15	95	46	65	130	158	4x14	4,0	4,3
20	105	56	75	150	161	4x14	6,3	4,9
25	115	65	85	160	164	4x14	10,0	5,8
32	140	76	100	180	173	4x19	16,0	7,6
40	150	84	110	200	182	4x19	25	11,0
50	165	99	125	230	190	4x19	40	13,2
65	185	118	145	290	212	4x19	63	18,3
80	200	132	160	310	224	8x19	100	24,6

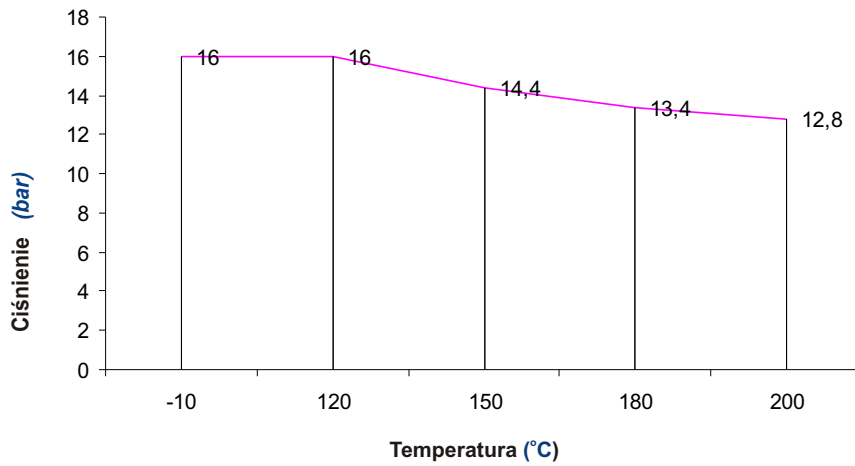


figura **227**

przyłącza
kształt

kolnierzowe
prosty

ZALEŻNOŚĆ TEMPERATURY OD CIŚNIENIA



Obszar dopuszczalnych parametrów pracy
PN 16 EN-GJL-250



figura **227**

przyłącza
kształt

kolnierzowe
prosty

NAPĘD ELEKTRYCZNY

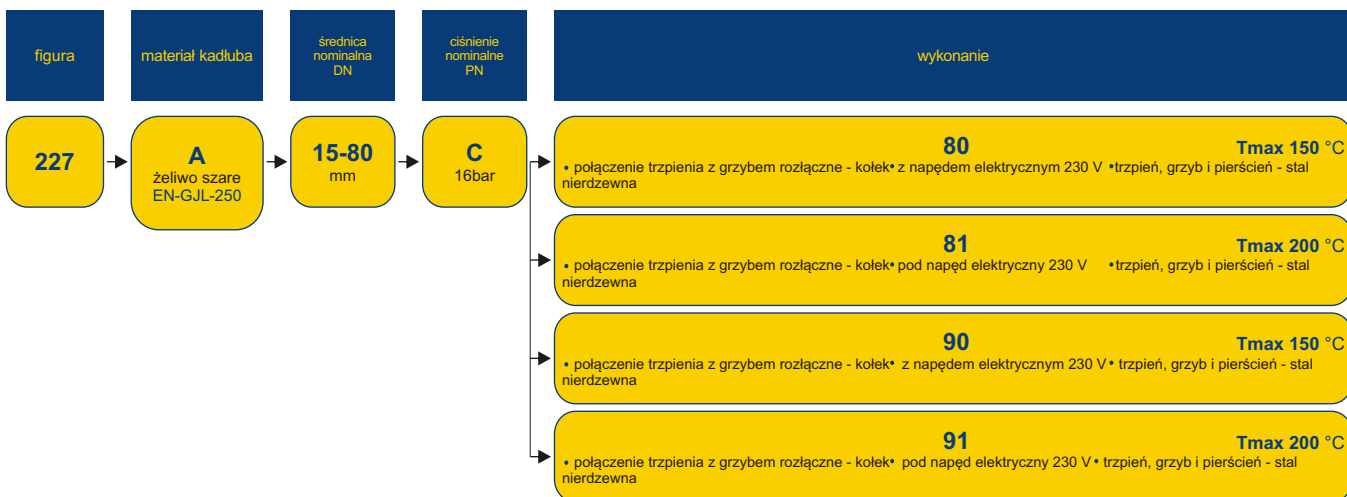
dane techniczne napędu elektrycznego typ - BELIMO NV24-3 (NV 230-3)

napięcie zasilające	24C; 220V; F=50...60Hz
siła nominalna	800N
czas	150s
skok roboczy	20 mm+1mm
pobór mocy	3W (6W)
stopień ochrony	IP 54
temperatura otoczenia pracy	0...+50 °C
ręczne sterowanie	tak/ <i>yes</i>
ciężar	1,5 kg



figura **227**
przyłącza **kolnierzowe**
kształt **prosty**

WYKONANIA



ZAMAWIANIE

Uprasza się o zamawianie produktu wg indeksu

