

# REDUCTEUR BASSE PRESSION LPRV INOX

## GENERALITES

Le réducteur basse pression LPRV Elite inox est destiné à la détente de la pression des fluides tels que l'eau, l'air, les liquides non chargés et les gaz compatibles jusqu'à 200mbar. Construction inox avec étanchéité en FPM. Le réglage de la pression aval se fait à l'aide de la vis. Le manomètre permet la visualisation de la pression réduite. Cet appareil ne fonctionne que dans le sens indiqué par une flèche sur le corps. Enfin le LPRV convient pour les fluides propres exempts de particules et doit obligatoirement être protégé par un filtre installé en amont.

## MODELES DISPONIBLES

LPRV inox raccordement taraudé G 1/2 à 2"  
Plages de réglage aval : 0,2 - 1,5 bar

## CLASSEMENT CE SELON DIRECTIVE 97/23

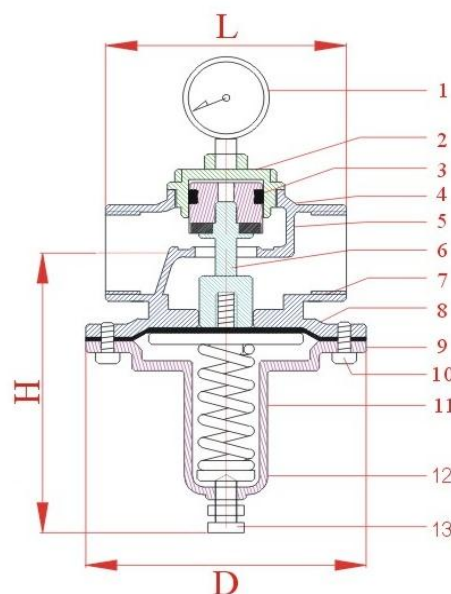
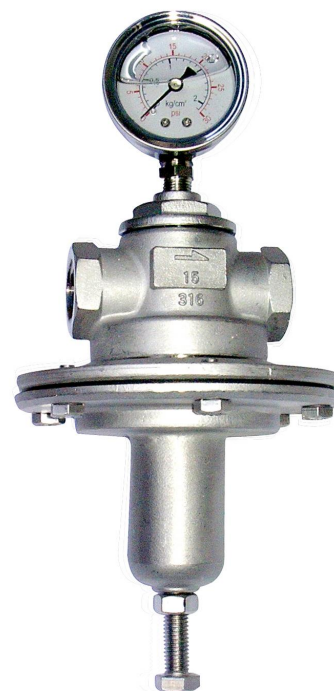
A3 § 3 - Utilisation interdite sur les gaz du groupe 1

## LIMITES D'EMPLOI

PS : 10 bar / TS : -15°C +100°C

## CONSTRUCTION

1	Manomètre	Inox 1/4"
2	Couvercle	Inox 316
3	Joint	FPM
4	Piston	Inox 316
5	Clapet	Inox 316/FPM
6	Tige	Inox 316
7	Corps	Inox 316
8	Diaphragme	FPM
9	Boîte à ressort	Inox 316
10	Vis	Inox 304
11	Ressort	Acier à ressort
12	Support ressort	Laiton
13	Vis de réglage	Inox 304



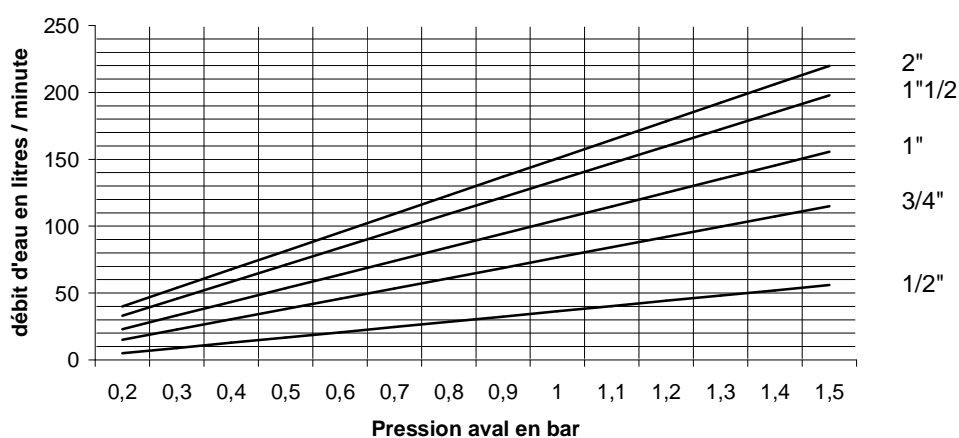
Informations données à titre indicatif et sous réserve de modifications éventuelles

# REDUCTEUR BASSE PRESSION LPRV INOX

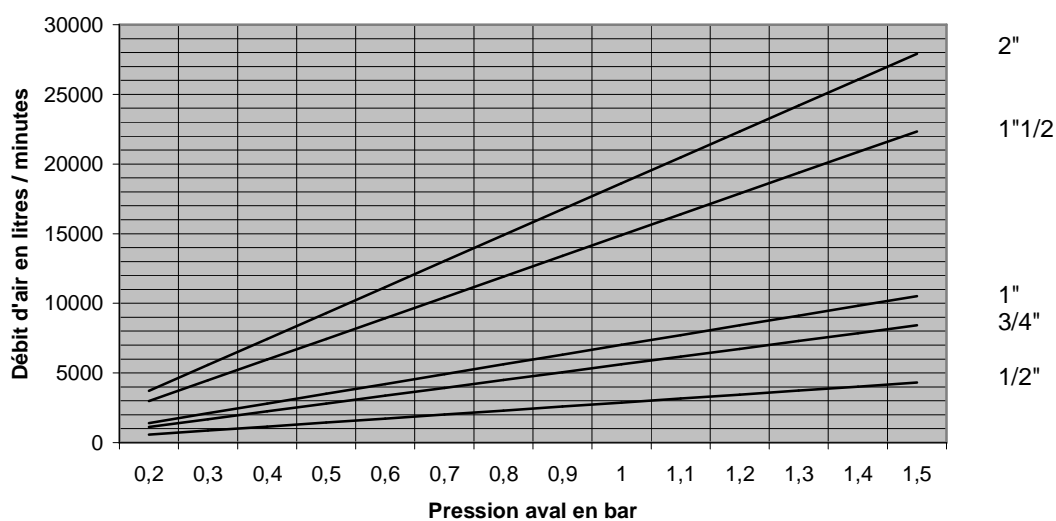
## DIMENSIONS

DN	H (mm)	L (mm)	D(mm)	Kv
½"ø	110	70	105	2,05
¾"ø	125	85	105	7,69
1"ø	125	90	105	9,40
1¼"ø	155	115	145	17,95
2"ø	155	120	145	21,37

## DEBIT : ABAQUE DE DIMENSIONNEMENT POUR L'EAU



## DEBIT / ABAQUE DE DIMENSIONNEMENT POUR L'AIR



Informations données à titre indicatif et sous réserve de modifications éventuelles

---

# REDUCTEUR BASSE PRESSION LPRV INOX

## INSTRUCTIONS DE MONTAGE ET ENTRETIEN

### 1. Montage

Vérifier que la plage de pression indiquée sur le corps est adéquate par rapport à l'utilisation. Avant toute installation, sectionner les tuyauteries amont et aval, dépressuriser la canalisation et amener l'installation à température ambiante. Installer un filtre en amont. Installer également une vanne de sectionnement à l'amont et une autre à l'aval. Nettoyer soigneusement la tuyauterie de toute particule ou copeaux en faisant un rinçage à l'eau ou un soufflage à l'air. Installer le détendeur en respectant le sens de la flèche indiquée sur le corps horizontalement et avec le manomètre vers le haut. Faire l'étanchéité de la prise de pression du manomètre. Ouvrir les vannes amont et aval. Utiliser la vis de réglage repère (15) et l'indication de la pression aval sur le manomètre pour régler la pression aval recherchée.

### 2. Entretien

Avant toute intervention, sectionner les tuyauteries amont et aval en utilisant les vannes de barrage. Dépressuriser la canalisation et amener l'installation à température ambiante. Dévisser complètement la vis de réglage repère (13). Démonter le bouchon du filtre en amont et nettoyer ou remplacer la crépine. Pour une visite complète de l'appareil, dévisser les parties (2) et (9). Vérifier l'état des joints repères (3) et (8). Les remplacer si nécessaire. Vérifier également l'état du ressort repère (11). Le remplacer s'il est cassé. Nettoyer l'ensemble des parties internes. Remonter l'ensemble des pièces internes dans l'ordre inverse du démontage. Remettre l'appareil en service en ouvrant lentement la vanne amont puis la vanne aval. Refaire le réglage de la pression de détente à l'aide de la vis repère (13).