

FILTRE REGULATEUR GAZ TYPE FRG MCS

CARACTÉRISTIQUES GENERALES

Le filtre régulateur gaz est destiné aux systèmes de brûleur et de distribution des installations gaz des bâtiments et industries. Fabriqué en aluminium avec membrane en nitrile, il est utilisable sur les gaz de ville, gaz naturel et gaz de pétrole liquéfié et autres gaz non agressifs. Les caractéristiques principales du FRG 2MCS sont la compensation de la pression d'entrée, la membrane de sécurité en série et le joint d'étanchéité pour fermeture à débit nul. Prise de pression en entrée et sortie.

LIMITES D'EMPLOI

Pression d'entrée max : 5 bar
Température minimum : -20°C
Température maximum : +60°C

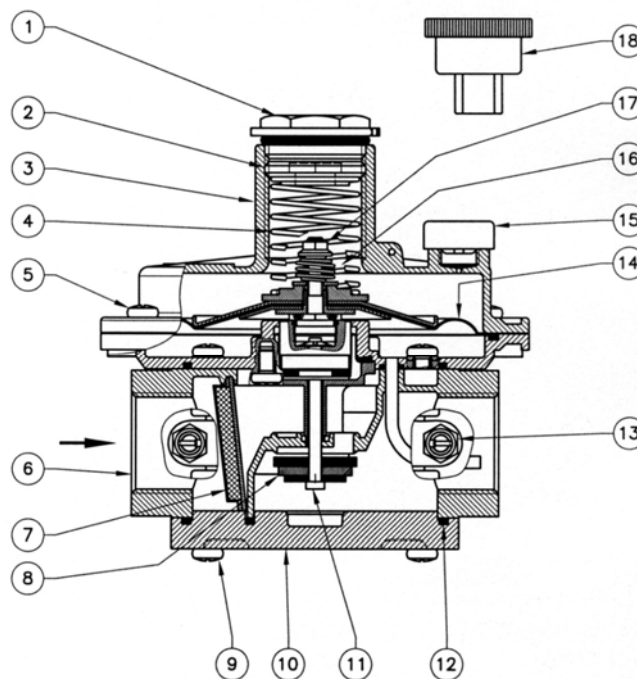
MODELES DISPONIBLES

Les FRG MCS possèdent un filtre amont de 50 μm
1/2" à 1" taraudés
ATEX cat. II 2G, II 2D.
Plages de détente disponibles :

DN	1/2"-1"
Plage en mbar	20-30

CONSTRUCTION

1	Bouchon	10	Fond
2	Vis de réglage P2	11	Pivot central
3	Couvercle	12	Joint de fond
4	Ressort de tarage P2	13	Prise de pression
5	Vis de couvercle	14	Membrane
6	Corps	15	Bouchon anti-poussières d'évent
7	Filtre	16	Ressort de tarage vanne de décharge
8	Obturbateur	17	Vis de Tarage
9	Vis de fond	18	Clé spéciale de tarage



Informations données à titre indicatif et sous réserve de modifications éventuelles

FILTRE REGULATEUR GAZ TYPE FRG MCS

DIMENSIONS (mm)

DN
1/2" - 3/4"
1"

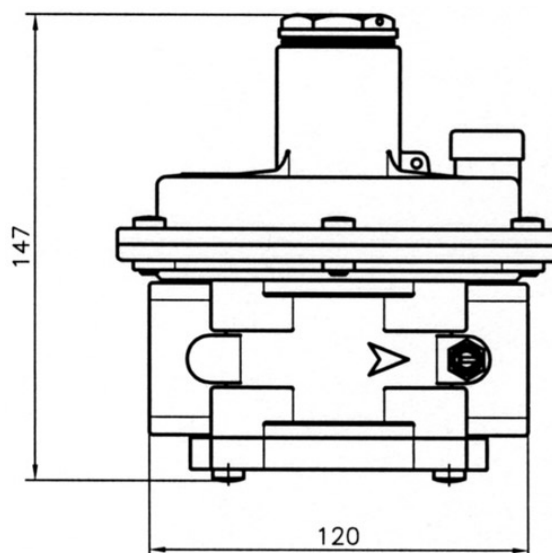
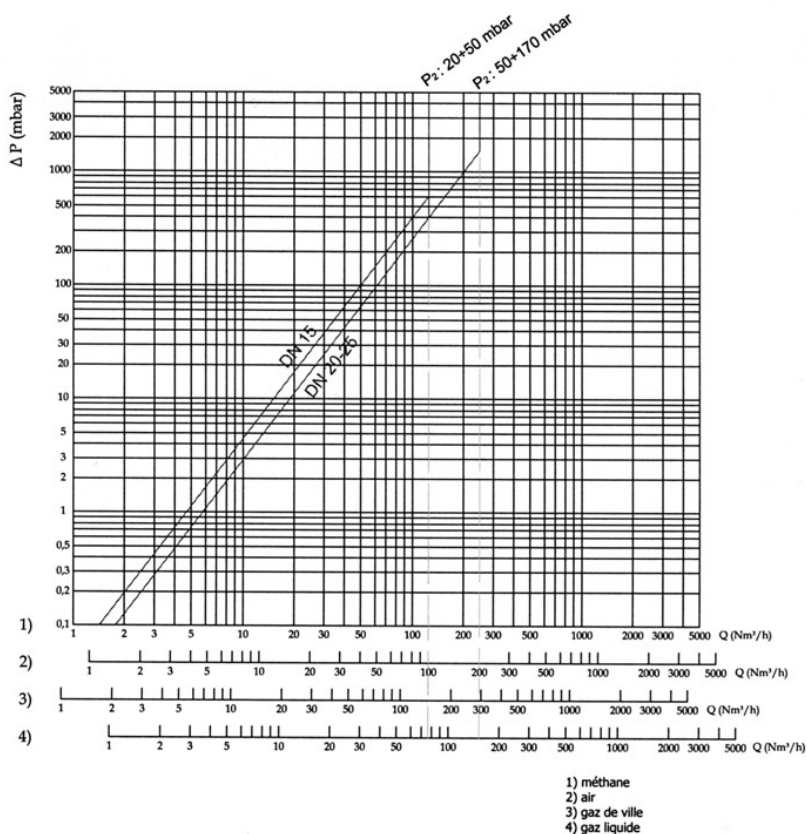


DIAGRAMME DÉBIT / PERTE DE CHARGE

Diagramme pertes de charge version STANDARD (FRG/2MB - RG/2MCS - FRG/2MCS)



Informations données à titre indicatif et sous réserve de modifications éventuelles

FILTRE REGULATEUR GAZ TYPE FRG MCS

INSTALLATION ET RÉGLAGES

Lors de l'installation du filtre régulateur, la membrane doit être montée à l'horizontale.

Respecter le sens du fluide indiqué par la flèche sur le corps.

Il est interdit de visser le filtre régulateur en prenant appui sur le tube du couvercle supérieur.

Prévoir un espace de dégagement comme indiqué dans le tableau des dimensions.

Vérifier que les tuyauteries soient propres et rigoureusement alignés afin d'éviter toute contrainte sur le filtre régulateur.

Ne pas enlever le bouchon anti-poussière de la membrane ni l'obturer car le filtre régulateur pourrait ne pas fonctionner.

Installer le filtre régulateur à distance d'un mur crépi à la chaux.

Pour régler la pression de sortie, utiliser la vis de réglage repère (2).

Tourner dans le sens des aiguilles d'une montre pour augmenter la pression, tourner dans le sens contraire pour diminuer la pression.

Les prises de pression amont et aval permettent de mesurer les pressions correspondantes.

Vérifier à l'aide d'un manomètre la valeur de la pression détendue.

Après ce réglage, remettre en place le bouchon supérieur repère (1).

ENTRETIEN

Le filtre régulateur FRG MCS ne nécessite aucun entretien particulier.

En cas de panne, il est conseillé de faire procéder à une révision générale en usine.

Pour nettoyer le filtre, fermer les vannes amont et aval, enlever le fond repère (10), remplacer la cartouche filtrante repère (7).

Il est également conseillé de remplacer le joint du fond repère (12).

Après cette opération, vérifier qu'il n'y a pas de fuite de gaz au joint.