

FILTRE-REGULATEUR GAZ TYPE FRG/2MC

CARACTERISTIQUES

Le filtre-régulateur gaz FRG/2MC est destiné aux systèmes de brûleur et de distribution des installations gaz des bâtiments et industries. Il permet d'abaisser la pression de gaz du réseau à la pression du brûleur tout en assurant un débit régulier. Fabriqué en aluminium avec membrane en nitrile, il est utilisable sur les gaz de ville, gaz naturel et gaz de pétrole liquéfié et autres gaz non agressifs. Les caractéristiques principales du FRG/2MC sont la compensation de la pression d'entrée, la membrane de sécurité en série et le joint d'étanchéité pour fermeture à débit nul. Prise de pression en entrée et sortie.

MODELES DISPONIBLES

DN 1/2" à 2" raccords taraudés G

DN 65 et 100 raccords à brides PN16 selon EN1092-1

Filtration amont 50 µm

Plages de réglage aval disponibles :

DN	1/2" 3/4"	1"	1"1/4 1"1/2	2"	65-80	100
Plage (mbar)	9-28	9-28	13-23	13-23	13-27	15-27



LIMITES D'EMPLOI

Pression du fluide : PS	1 bar
Température du fluide : TS	-15°C / +60°C
Zone explosible	Zones 1,2,21 et 22 seulement

CONSTRUCTION

n°	Item	n°	Item
1	Bouchon	18	Siège (fig1) ou Guide obturateur (fig2)
2	Vis de réglage	19	Tube capteur
3	Ressort de tarage	20	Membrane de compensation
4	Couvercle	21	Disque supérieur
5	Rondelle à dents	22	Membrane
6	Membrane de sécurité	23	Disque inférieur
7	Vis de couvercle	24	Bouchon anti-poussières
8	Bride	25	Ecrou central
9	Pivot central	26	Rondelle de ressort
10	Corps		
11	Filtre		
12	Prise de pression		
13	Rondelle-joint		
14	Fond		
15	Vis de fond		
16	Joint de fond		
17	Obturateur		

fig. 1

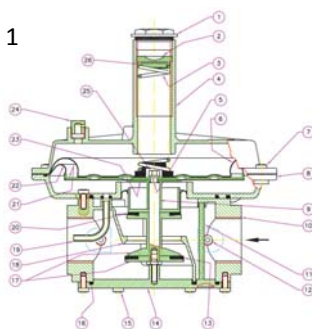
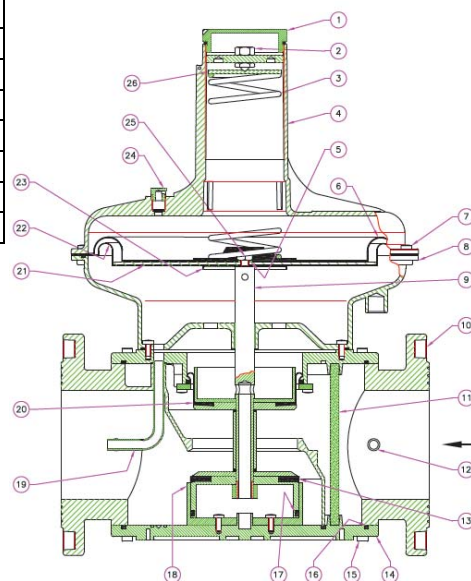



fig. 2



Informations données à titre indicatif et sous réserve de modifications éventuelles

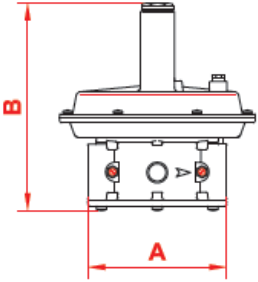
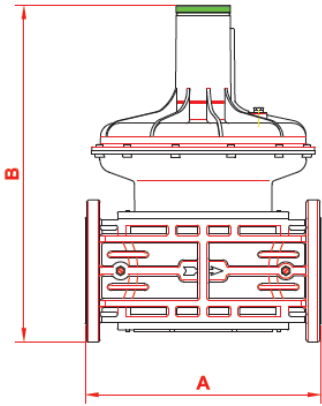
	SECTORIEL S.A. 45 rue du Ruisseau 38290 SAINT QUENTIN-FALLAVIER – FRA NCE Tél : +33 4 74 94 90 70 – Fax : +33 4 74 94 13 95 www.sectoriel.fr / Email : sectoriel@sectoriel.fr	Nbr. pages	3
		Ref.	FT9400M
		Rev.	3
		Date	04/2013

FILTRE-REGULATEUR GAZ TYPE FRG/2MC

DIRECTIVES ET NORMES DE CONSTRUCTION

Directive	Norme	O.N.
Directive gaz 2009/142/CE	EN 88-2	IMQ 0051
Directive pression 97/23/CE	Catégorie II	CSI 0497
Directive ATEX 94/9/CE	EN 13463-1 - ATEX cat. II 2G II 2D pour zones 1,2, 21 et 22.	CESI 0497

DIMENSIONS (mm)

DN	A	B	Racc. taraudés	Racc. à brides
1/2" - 3/4"	120	193		
1"	120	193		
1" 1/4 - 1" 1/2	160	245		
2"	160	245		
DN 65	290	471		
DN 80	310	478		
DN 100	350	504		

INSTALLATION ET RÉGLAGES

Lors de l'installation du filtre-régulateur, la membrane doit être montée à l'horizontale.

Respecter le sens du fluide indiqué par la flèche sur le corps.

Il est interdit de visser le filtre-régulateur en prenant appui sur le tube du couvercle supérieur.

Prévoir un espace de dégagement comme indiqué dans le tableau des dimensions.

Vérifier que les tuyauteries soient propres et rigoureusement alignées afin d'éviter toute contrainte sur le détendeur.

Ne pas enlever le bouchon perforé de purge de la membrane ni l'obturer car le filtre-régulateur pourrait ne pas fonctionner.

Pour régler la pression de sortie, utiliser la vis de réglage repère (2).

Tourner dans le sens des aiguilles d'une montre pour augmenter la pression, tourner dans le sens contraire pour diminuer la pression.

Les prises de pression amont et aval permettent de mesurer les pressions correspondantes.

Vérifier à l'aide d'un manomètre la valeur de la pression détendue.

Après ce réglage, remettre en place le bouchon supérieur repère (1).

ENTRETIEN

Le filtre-régulateur FRG/2MC ne nécessite aucun entretien particulier.


En cas de panne, il est conseillé de faire procéder à une révision générale en usine.

Pour nettoyer le filtre, fermer les vannes amont et aval, enlever le fond repère (14), remplacer la cartouche filtrante repère (11).

Il est également conseillé de remplacer le joint du fond repère (16).

Après cette opération, vérifier qu'il n'y a pas de fuite de gaz au joint.

Informations données à titre indicatif et sous réserve de modifications éventuelles

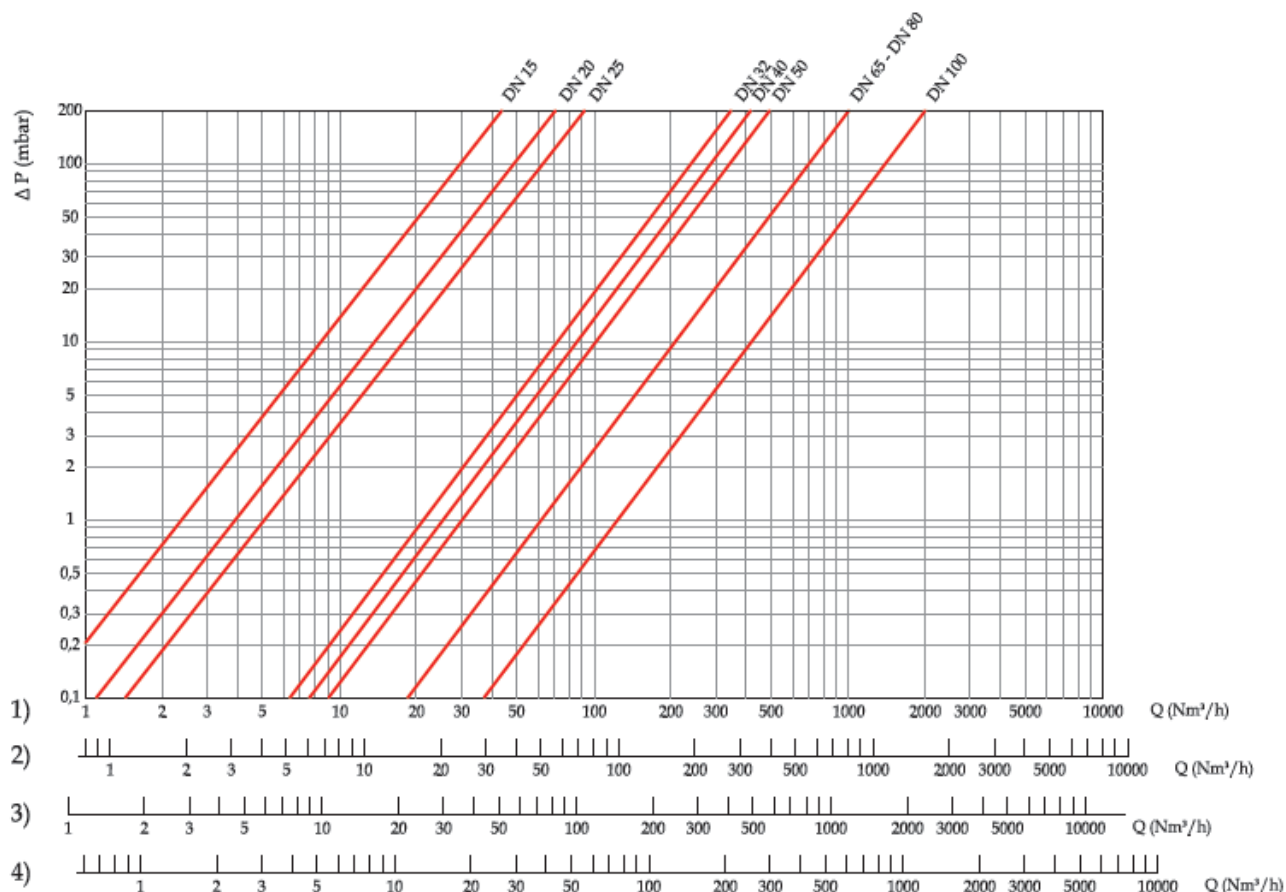
	SECTORIEL S.A. 45 rue du Ruisseau 38290 SAINT QUENTIN-FALLAVIER – FRA NCE Tél : +33 4 74 94 90 70 – Fax : +33 4 74 94 13 95 www.sectoriel.fr / Email : sectoriel@sectoriel.fr	Nbr. pages	3
		Ref.	FT9400M
		Rev.	3
		Date	04/2013

FILTRE REGULATEUR GAZ TYPE FRG/2MC

PIECES DETACHEES


DN	1/2" à 1"	1"1/4 à 2"	65 à 80
Code filtre	980921M	980922M	980918M

DIAGRAMME DE PERTES DE CHARGE



1	Méthane
2	Air
3	Gaz de ville
4	GPL

Informations données à titre indicatif et sous réserve de modifications éventuelles

	SECTORIEL S.A. 45 rue du Ruisseau 38290 SAINT QUENTIN-FALLAVIER – FRA NCE Tél : +33 4 74 94 90 70 – Fax : +33 4 74 94 13 95 www.sectoriel.fr / Email : sectoriel@sectoriel.fr	Nbr. pages	3
		Ref.	FT9400M
		Rev.	2
		Date	07/2012