

**Bezobsługowe zawory
membranowe,
z mosiądzu czerwonego**

z mufami gwintowanymi
PN 16
DN 15 - 50
Rp 1/2"- 3"

Znaki jakości:
DIN-DVGW¹⁾

Zakres zastosowań

Woda pitna, w specjalnych instalacjach wody pitnej wg DIN 1988, woda morska, woda użytkowa wszelkiej jakości.

Parametry eksploatacyjne

- maks. dopuszczalne temp. eksploatacyjne od -10° C do +
- maks. dopuszczalne nadciśnienie eksploatacyjne do 16

Wykonanie

- Zawór odcinający przelotowy z miękkim uszczelnieniem.
- Uszczelnienie w przelocie i na zewnątrz za pomocą membrany odcinającej uszczelnionej w komorze korpusu.
- Wskaźnik położenia z zabezpieczeniem trzpienia

Specyfikacja

Armatura - wykonanie i badania DIN 3359
 - oznakowanie DIN/EN 19 (ISO 5209)
 - rejestracja DVGW Arbeitsblatt W 900
 SISTO-16 RGA Rp 1/2"- 3"

Mufa - gwint rurowy DIN 2999/1(ISO 7/1)

Długości zabudowy patrz tabela wymiarów

Zawory SISTO spełniają wymagania bezpieczeństwa dyrektywy "Urządzenia ciśnieniowe" 97/23/EG, grupa płynów 1+2, moduł A1. Zawory SISTO tego typu szeregu nie posiadają żadnego własnego, potencjalnego źródła zapłonu i dzięki temu mogą być zgodnie z ATEX 94/9/EG stosowane w obszarach zagrożonych wybuchem grupy II, kategorii 2 (strefa 1+21) i kategorii 3 (strefa 2+22).

Materiały

Korpus	mosiądz czerwony	CuSn4Zn6Pb3
Część górna	tworzywo sztuczne /JL-1040	patrz wykaz części
Element dociskowy	tworzywo sztuczne /JL-1040	patrz wykaz części
Membrana	EPDM/W270	+90°C
Śruby		A2 - 70
Kółko ręczne		metal

Tekst przetargowy

SISTO-16 RGA

Zawór membranowy

Producent / typ: SISTO Armaturen S.A./ SISTO-16 RGA
 Dla wody pitnej, z gwintem wewnętrznym, DIN 2999/1 (ISO 7/1) PN 16 w formie przelotowej, trzpień wznoszący się, wskaźnik położenia z zabezpieczeniem trzpienia, korpus z mosiądzu czerwonego, membrana z EPDM/W270, zgodnie z zaleceniami dotyczącymi tworzyw sztucznych posiadających kontakt z wodą (KTW) nie budząca zastrzeżeń higienicznych, poddana badaniom wg DVGW-Arbeitsblstt W270, uszczelniona w komorze korpusu, spiralą dociskową bezobsługową.

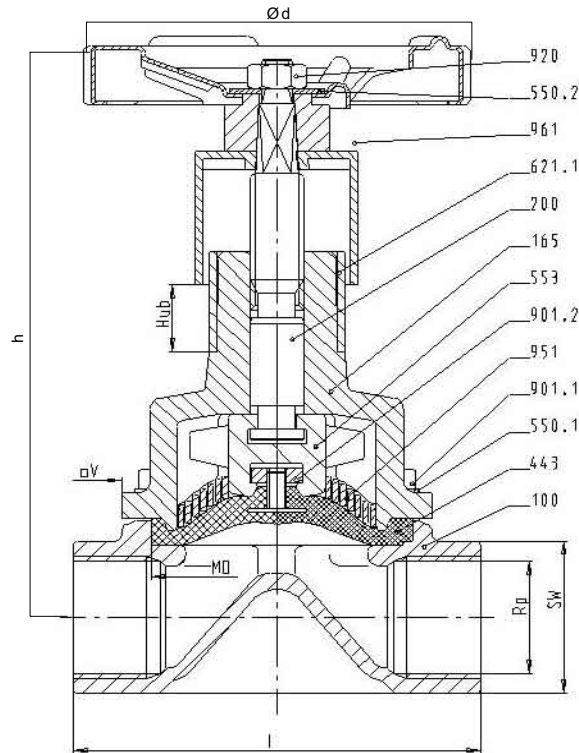
Dane konieczne do zamówienia

- | | |
|---------------------------------|--------------------------|
| 1 - typ | 6 - medium |
| 2 - PN (ciśnienie) | 7 - przyłącze rurowe |
| 3 - DN (średnica) | 8 - atest |
| 4 - nadciśnienie eksploatacyjne | 9 - nr karty katalogowej |
| 5 - temperatura eksploatacyjna | |

¹⁾Niemiecki Związek Specjalistów Gazownictwa i Gospodarki Wodnej



SISTO®-16 RGA



Nr pozycji	Nazwa	MD 40	MD 65	MD 92
100	Korpus	RG	RG	RG
165	Kołpak	tworzywo sztuczne (białe)	JL-1040/Rilsan (biały)	JL-1040/Rilsan (biały)
200	Trzpień	1.4104	1.4104	1.4104
443*	Membrana	EPDM/W270	EPDM/W270	EPDM/W270
550.1	Tarcza	A2	A2	A2
550.2	Tarcza z oznaczeniem	Al czerwona/zielona	Al czerwona/zielona	Al czerwona/zielona
553	Element dociskowy	Ultramit	GD-ZnAl4Cu1	JS-1030
621	Wskaźnik położenia	----	ABS Luran	ABS Luran
901.1	Śruba z łbem 6-kątnym	AD	AD	AD
920.1	Nakrętka 4-kątna	----	9SMnPb28K	9S20K
920.2	Nakrętka 6-kątna	A2-70	A2-70	A2-70
951	Spirala dociskowa	----	St 2K BK	St 2K BK
961	Kółko ręczne	metal	metal	metal

DN	RP	MD	l	h	Ø d	□ V	SW	Skok
15	1/2"	40	85	87	100	55	28	7
20	3/4"	40	95	90	100	55	34	7
25	1"	65	105	151	100	80	41	13
32	1 1/4"	65	120	154	100	80	50	13
40	1 1/2"	65	130	157	100	80	58	13
50	2"	92	150	201	80	105	70	22
65	2 1/2"	115	185	248	125	125	85	30
80	3"	168	205	329	200	Ø190	100	45

* zalecane części zamienne

Wszystkie wymiary w mm

Instrukcja obsługi

0570.821



KSB Pompy i Armatura Sp. z o.o.

ul. Chłopickiego 50, 04-275 Warszawa

Tel. +48 (22) 516 93 46-48 • Fax: +48 (22) 516 93 49 • e-mail: a-waw@ksb.pl • www.ksb.pl

