

→ Baureihe 617



■ GEEIGNET FÜR

Flüssigkeiten	neutral und nicht neutral	
Luft, Gase und technische Dämpfe	neutral und nicht neutral	
Wasserdampf		

■ VERWENDUNG / ANWENDUNGSBEISPIELE

Zum Schutz von:

- Pumpen vor Überlastung in geschlossenen Kreisläufen für neutrale/ nicht neutrale, nicht klebende Flüssigkeiten

Zur Regelung in:

- Drucksystemen für neutrale/ nicht neutrale Gase und Dämpfe und -je nach Dichtung- auch für Wasserdampf

- Pumpenschutz
- Prüfstandtechnik
- Apparatebau
- Schiffsbau und -ausrüstung
- Enteisungstechnik
- Maschinenbau
- Industrieanwendungen



■ MATERIAL



■ SPEZIFIZIERUNG



3/8" – 2"



– 60°C bis + 225°C  
je nach Ausführung



0,5 – 20 bar

■ ZULASSUNGEN

Europäische Druckgeräterichtlinie

GOST-R

Anforderungen

DGR 97/23/EG

Klassifizierungsgesellschaften

Germanischer Lloyd  
Lloyd's Register EMEA  
American Bureau of Shipping  
Bureau Veritas

GL  
LR EMEA  
ABS  
BV

■ WERKSTOFFE

Bauteil	Werkstoff	DIN EN	ASME
Eintrittskörper	Rotguss	CC499K	CC499K
Austrittskörper	Rotguss	CC499K	CC499K
Innenteile	Messing	CW614N	CW614N
Druckfeder	Edelstahl	1.4310	302

## ■ VENTILAUSSFÜHRUNG

<b>t</b>	gasdichte Ausführung der Federhaube	für neutrale und nicht neutrale Medien, nicht gegendruckkompensiert. Umgebung vor Einflüssen des Mediums geschützt. Unter Betriebsbedingungen einstellbar, ohne dass Medium in die Umgebung austritt.
----------	-------------------------------------	---

Ventile können uneingestellt mit einem Einstellbereich oder werkseitig fest eingestellt und plombiert geliefert werden.

## ■ MEDIUM

<b>GF</b>	gasförmig und flüssig	Luft, Dämpfe, Gase, Flüssigkeiten und je nach Ventilausführung und Dichtung auch für Wasserdampf
-----------	-----------------------	--

## ■ ART DER ANLÜFTUNG

<b>0</b>	ohne Anlüftung
----------	----------------

## ■ VERFÜGBARE NENNWEITEN UND ANSCHLUSSGRÖSSEN

Nennweite DN	10	15	20	25	32	40	50
<b>Eintritt</b>	3/8" (10)	1/2" (15)	3/4" (20)	1" (25)	1 1/4" (32)	1 1/2" (40)	2" (50)
<b>Austritt</b>	3/8" (10)	■					
	1/2" (15)		■				
	3/4" (20)			■			
	1" (25)				■		
	1 1/4" (32)					■	
	1 1/2" (40)						■
2" (50)							■

## ■ ANSCHLUSSART EINTRITT / AUSTRITT GEWINDEANSCHLÜSSE

<b>f/f</b>	Standard	Innengewinde BSP-P / Innengewinde BSP-P	DIN EN ISO 228-1 / DIN EN ISO 228-1
------------	----------	---	-------------------------------------

## ■ DICHTUNGEN

<b>NBR</b>	Nitril-Butadiene (Standard)	Elastomer-Flachdichtung 0,5 – 12 bar	-30°C bis +130°C
<b>FKM</b>	Fluorcarbon	Elastomer-Flachdichtung 0,5 – 12 bar	-20°C bis +200°C
<b>PTFE</b>	Polytetrafluorethylen	Flachdichtung 0,5 – 12 bar	-60°C bis +225°C

Bei Sitzdichtung aus PTFE werden die O-Ringe der Gehäuse- und Einstellspindelabdichtung aus FKM ausgeführt.

### Gegen Aufpreis

<b>PTFE</b>	Polytetrafluorethylen	Flachdichtung 12 – 20 bar	-60°C bis +225°C
-------------	-----------------------	---------------------------	------------------

## ■ OPTIONEN

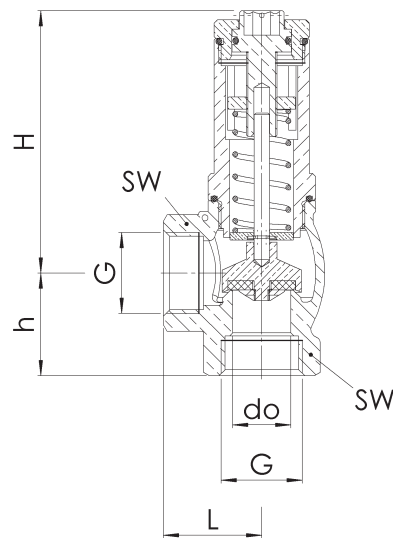
Kundenspezifische Sonderausführungen auf Anfrage.

■ NENNWEITEN, ANSCHLÜSSE, EINBAUMASSE

Baureihe 617: Anschluss, Einbaumaße, Einstellbereiche								
Nennweite	DN	10	15	20	25	32	40	50
Anschluss DIN EN ISO 228	G	3/8" (10)	1/2" (15)	3/4" (20)	1" (25)	1 1/4" (32)	1 1/2" (40)	2" (50)
Austritt DIN EN ISO 228	G	3/8" (10)	1/2" (15)	3/4" (20)	1" (25)	1 1/4" (32)	1 1/2" (40)	2" (50)
Einbaumaße in mm	L	27	30	33	40	45	50	60
	H	60	69	86	101	118	139	149
	h	26	30	35	41	45	51	60
	SW	24	28	34	41	52	58	70
	do	10	13	19	25	30	38	50
	Gewicht	kg	0,3	0,4	0,7	1,2	1,9	2,5
Einstelldruck	bar	0,5 - 20	0,5 - 20	0,5 - 20	0,5 - 20	0,5 - 20	0,5 - 20	0,5 - 20
Einstellbereich	bar	0,5-2,5	0,5-2,5	0,5-2,5	0,5-2,5	0,5-2,5	0,5-2,5	0,5-2,5
		2-8	2-8	2-8	2-8	2-8	2-8	2-8
		2-12	2-12	2-12	2-12	2-12	2-12	2-12
		12-20 <sup>1</sup>	12-20 <sup>1</sup>	12-20 <sup>1</sup>	12-20 <sup>1</sup>	12-20 <sup>1</sup>	12-20 <sup>1</sup>	12-20 <sup>1</sup>

<sup>1</sup>Gegen Mehrpreis, mit PTFE-Dichtung

■ HAUPTABMESSUNGEN, EINBAUMASSE



■ EIGENE AUSWAHL / VENTILKONFIGURATION

Bau-reihe	Ventil-ausführung	Medium	Anlüftung	Nennweite DN	Anschlussart		Anschlussgröße		Dichtung	Optionen	Einstellbereich /-druck	Stück-zahl
					Eintritt	Austritt	Eintritt	Austritt				
617	t	GF	0	15	f	f	15	15	NBR		2 - 12	10
617	t	GF	0	25	f	f	25	25	PTFE		16,0	2
617	t	GF	0		f	f						
617	t	GF	0		f	f						

In dieser Tabelle haben Sie die Möglichkeit, ein Ventil nach Ihren individuellen Anforderungen zu konfigurieren (ähnlich dem [aufgeführten Beispiel](#), welches Sie vor Ihrem Eintrag bitte streichen sollten). Füllen Sie die Felder einfach handschriftlich aus, indem Sie die gewünschten Abkürzungen aus diesem Datenblatt verwenden.

Danach faxen Sie diese Seite an: +49(0)7141.4889488  
Bitte vergessen Sie Ihre persönlichen Angaben nicht, damit unser Service-Team Sie kontaktieren kann.

Name

Vorname

Firma

Telefon

E-Mail

■ LEISTUNGSTABELLE

Baureihe 617: Kv-Werte bei 1 bar Drucküberschreitung																						
Nennweite DN	10			15			20			25			32			40			50			
	Luft [Nm³/h]			Luft [Nm³/h]			Luft [Nm³/h]			Luft [Nm³/h]			Luft [Nm³/h]			Luft [Nm³/h]			Luft [Nm³/h]			
Druckbereich bar	0,5-2,5	2-12		0,5-2,5	2-12		0,5-2,5	2-12		0,5-2,5	2-12		0,5-2,5	2-12		0,5-2,5	2-12		0,5-2,5	2-12		
		2-8	12-20		2-8	12-20		2-8	12-20		2-8	12-20		2-8	12-20		2-8	12-20		2-8	12-20	
Einstelldruck bar																						
0,5	83			147			209			375			717			847			1376			
1	95			158			228			390			808			899			1546			
1,5	101			173			257			433			901			1033			1734			
2	111	62	48	180	126	86	287	180	159	462	335	302	977	353	233	1104	552	426	1904	1001	788	
2,5	119	68	50	202	132	89	306	197	168	495	351	311	1031	361	257	1205	564	447	1953	1082	802	
3		75	51		143	95		226	188		376	322		369	272		577	481		1170	821	
4		83	62		166	101		239	213		423	341		417	311		601	527		1339	878	
5		95	80		169	105		233	242		466	361		459	352		726	566		1508	942	
6		101	90		173	111		269	250		402	380		502	397		893	597		1846	994	
7		106	96		150	118		303	257		398	391		549	437		994	764		2224	1050	
8		112	114		139	117		324	314		391	347		606	492		1113	910		2666	1123	
9			115			123			324			301			546			949			1187	
10			122			133			331			288			600			1023			1280	
11			121			138			339			274			569			1070			1358	
12			126	96		138	112		354	221		261	305		538	594		1095	682		1480	1237
13				109			103			206			291			625			758			1277
14				116			94			166			282			656			834			1388
15				120			85			140			269			687			911			1499
16				122			76			132			257			716			987			1609
17				124			57			115			245			737			954			1821
18				129			56			84			233			758			922			2033
19				134			44			50			220			779			889			2245
20				140			36			45			208			801			851			2357

Kv-Werte bei 1 bar Drucküberschreitung																						
Nennweite DN	10			15			20			25			32			40			50			
	Wasser [m³/h]			Wasser [m³/h]			Wasser [m³/h]			Wasser [m³/h]			Wasser [m³/h]			Wasser [m³/h]			Wasser [m³/h]			
Druckbereich bar	0,5-2,5	2-12		0,5-2,5	2-12		0,5-2,5	2-12		0,5-2,5	2-12		0,5-2,5	2-12		0,5-2,5	2-12		0,5-2,5	2-12		
		2-8	12-20		2-8	12-20		2-8	12-20		2-8	12-20		2-8	12-20		2-8	12-20		2-8	12-20	
Einstelldruck bar																						
0,5	2,7			4,3			6,1			10,8			16,0			21,7			31,6			
1	3,0			4,6			6,5			11,9			16,7			23,3			35,6			
1,5	3,2			4,8			6,7			12,6			17,5			24,0			37,7			
2	3,4	1,9	1,6	5,0	2,2	1,8	6,9	4,5	3,7	13,0	8,5	4,2	18,1	7,6	6,2	25,2	10,9	8,8	40,6	24,3	17,9	
2,5	3,7	2,2	1,7	5,2	2,1	1,8	7,3	4,8	3,8	13,7	8,9	4,3	18,9	7,5	6,2	26,1	11,3	9,1	43,0	26,2	19,4	
3		2,3	1,9		1,9	1,8		5,2	4,1		9,3	4,3		7,4	6,1		11,8	9,3		28,2	21,1	
4		2,7	2,2		1,6	1,7		5,7	4,6		10,0	4,5		7,3	6,1		12,2	9,7		31,1	24,7	
5		2,9	2,5		1,4	1,6		6,5	5,1		10,4	4,6		7,2	6,0		12,5	10,3		34,7	28,9	
6		3,4	2,8		1,3	1,5		7,1	6,1		11,0	4,7		7,0	5,9		12,8	10,6		36,3	30,1	
7		3,6	2,9		1,1	1,5		7,9	6,5		11,2	5,0		6,7	5,8		13,7	11,9		41,1	31,7	
8		3,9	3,1		1,0	1,4		8,5	7,1		11,3	5,1		6,5	5,6		15,1	13,1		47,4	34,2	
9			3,2			1,4			7,3			5,3			5,5			14,3			37,5	
10			3,4			1,4			8,3			5,5			5,3			15,7			39,3	
11			3,5			1,4			9,1			5,8			5,2			17,2			42,4	
12			3,7	1,7		1,3	0,4		9,3	2,8		5,9	2,2		5,0	6,8		17,6	10,1		43,9	18,9
13				1,4			0,4			2,4			2,2			6,5			10,3			21,2
14				1,3			0,5			2,2			1,9			6,3			10,5			24,1
15				1,1			0,5			1,7			1,6			6,1			10,6			25,7
16				0,8			0,5			1,4			1,3			6,0			10,9			27,6
17				0,6			0,5			1,1			1,1			5,8			11,0			29,3
18				0,4			0,6			0,9			1,0			5,6			11,3			31,8
19				0,2			0,6			0,7			0,8			5,1			11,4			34,6
20				0,2			0,6			0,7			0,7			5,0			11,5			36,6

Baureihe 617: Kv-Werte bei 1 bar Drucküberschreitung																						
Nennweite DN	10			15			20			25			32			40			50			
	Dampf [kg/h]			Dampf [kg/h]			Dampf [kg/h]			Dampf [kg/h]			Dampf [kg/h]			Dampf [kg/h]			Dampf [kg/h]			
Druckbereich bar	0,5-2,5	2-12		0,5-2,5	2-12		0,5-2,5	2-12		0,5-2,5	2-12		0,5-2,5	2-12		0,5-2,5	2-12		0,5-2,5	2-12		
	2-8	12-20		2-8	12-20		2-8	12-20		2-8	12-20		2-8	12-20		2-8	12-20		2-8	12-20		
Einstelldruck bar																						
0,5	65			113			163			295			509			665			1100			
1	74			125			181			313			553			724			1222			
1,5	81			135			200			345			615			798			1345			
2	86	53	40	143	98	73	221	144	126	373	280	218	642	283	194	862	455	311	1451			
2,5	93	60	45	157	104	79	235	161	141	384	302	244	619	301	218	940	510	349	1535	787	663	
3		66	43		111	80		171	156		309	258		297	223		506	387		884	698	
4		79	52		129	79		187	160		339	308		333	244		499	428		876	670	
5		77	66		135	82		186	176		412	322		361	283		579	455		987	740	
6		78	75		132	88		212	200		388	326		441	323		707	518		1145	859	
7		84	81		118	93		225	198		275	298		429	363		740	635		1224	816	
8		89	89		123	96		249	190		254	279		475	402		821	645		1282	916	
9			89			98			193			250			441			707			1015	
10			97			106			192			273			480			770			1002	
11			94			106			189			262			472			833			1090	
12			101	79		105	78		204	183		282	247		406	457		814	570		1179	987
13				84			68			174			189			489			610			1056
14				90			57			162			201			521			650			1125
15				95			54			123			213			552			590			1022
16				94			51			130			180			584			728			1261
17				99			46			110			142			615			768			1140
18				96			32			87			150			576			693			1399
19				101			28			61			105			604			606			1678
20				105			21			32			165			632			634			1537