

→ Baureihe 418



■ MATERIAL



■ SPEZIFIZIERUNG



3/8" – 1 1/4"
DN 10 – DN 32



– 60°C bis + 225°C
je nach Ausführung



0,2 – 30 bar

■ GEEIGNET FÜR

Flüssigkeiten	neutral und nicht neutral	
Luft, Gase und technische Dämpfe	neutral und nicht neutral	
Wasserdampf		

■ VERWENDUNG / ANWENDUNGSBEISPIELE

Zur Absicherung von:

- Druckbehältern/-systemen für neutrale/ nicht neutrale Dämpfe, Gase und Flüssigkeiten
- Dampfkesseln und Dampfanlagen für Wasserdampf wenn proportionales Verhalten gewünscht und nur geringe Abblasemengen gefordert sind (z.B. Absicherung der Ausdehnung durch Erwärmung) unter Beachtung von anlagenspezifischen Vorschriften und der Verwendung der geeigneten Ventilausführung und Dichtung.

- Chemieanlagen, Biogasanlagen
- Apparatebau
- Schiffsbau und -ausrüstung
- Maschinenbau
- Sekundärbereiche der Lebensmittel-, Getränke-, Pharma- und Kosmetikindustrie

■ ZULASSUNGEN

Europäische Druckgeräterichtlinie

GOST-R

Anforderungen

DGR 97/23/EG

Klassifizierungsgesellschaften

Germanischer Lloyd
Lloyd's Register EMEA
American Bureau of Shipping
Bureau Veritas

GL
LR EMEA
ABS
BV

■ WERKSTOFFE

Bauteil	Werkstoff	DIN EN	ASME
Eintrittskörper	Edelstahl	1.4404	316 L
Austrittskörper	Edelstahl	1.4408	CF8M
Innenteile	Edelstahl	1.4404	316 L
Druckfeder	Edelstahl	1.4310	302

■ VENTILAUSSFÜHRUNG

t	gasdichte Ausführung der Federhaube	für neutrale und nicht neutrale Medien, nicht gegendruckkompensiert. Umgebung vor Einflüssen des Mediums geschützt. Nur ohne Anlüftung lieferbar. Unter Betriebsbedingungen einstellbar, ohne dass Medium in die Umgebung austritt.
----------	-------------------------------------	---

Komplette Funktionskutsche als Ersatzteil (Bestellbezeichnung: 418 Kartusche-DN..-Dichtung) erhältlich und ohne Ausbau des Gehäuses auswechselbar.

Ventile können uneingestellt mit einem Einstellbereich oder werkseitig fest eingestellt und plombiert geliefert werden.

■ MEDIUM

GF	gasförmig und flüssig	Luft, Dämpfe, Gase, Flüssigkeiten und je nach Dichtung auch für Wasserdampf
-----------	-----------------------	---

■ ART DER ANLÜFTUNG

0	ohne Anlüftung
----------	----------------

■ VERFÜGBARE NENNWEITEN UND ANSCHLUSSGRÖSSEN

Nennweite DN		10	15	20	25	32
Eintritt		3/8" (10)	1/2" (15)	3/4" (20)	1" (25)	1 1/4" (32)
Austritt	3/8" (10)	■				
	1/2" (15)		■			
	3/4" (20)			■		
	1" (25)				■	
	1 1/4" (32)					■

■ ANSCHLUSSART EINTRITT / AUSTRITT GEWINDEANSCHLÜSSE

f / f	Standard	Innengewinde BSP-P / Innengewinde BSP-P	DIN EN ISO 228-1 / DIN EN ISO 228-1
m / f	auf Wunsch	Außengewinde BSP-P / Innengewinde BSP-P	DIN EN ISO 228-1 / DIN EN ISO 228-1
KLSDIN / KLSDIN	auf Wunsch	Klemmstutzen DIN / Klemmstutzen DIN	DIN 32676 / DIN 32676

■ DICHTUNGEN

NBR	Nitril-Butadiene (Standard)	Elastomer-Flachdichtung 0,2 – 30 bar	-30°C bis +130°C
EPDM	Ethylen-Propylene-Diene	Elastomer-Flachdichtung 0,2 – 30 bar	-50°C bis +150°C
Gegen Aufpreis			
FKM	Fluorcarbon	Elastomer-Flachdichtung 0,2 – 30 bar	-20°C bis +200°C
PTFE	Polytetrafluorethylen	Flachdichtung 0,5 – 30 bar	-60°C bis +225°C

Bei Sitzdichtung aus PTFE werden die O-Ringe der Ventilkartusche standardmäßig aus FKM ausgeführt. Auf Wunsch gegen Aufpreis FFKM möglich.

■ OPTIONEN

Kundenspezifische Sonderausführungen auf Anfrage.

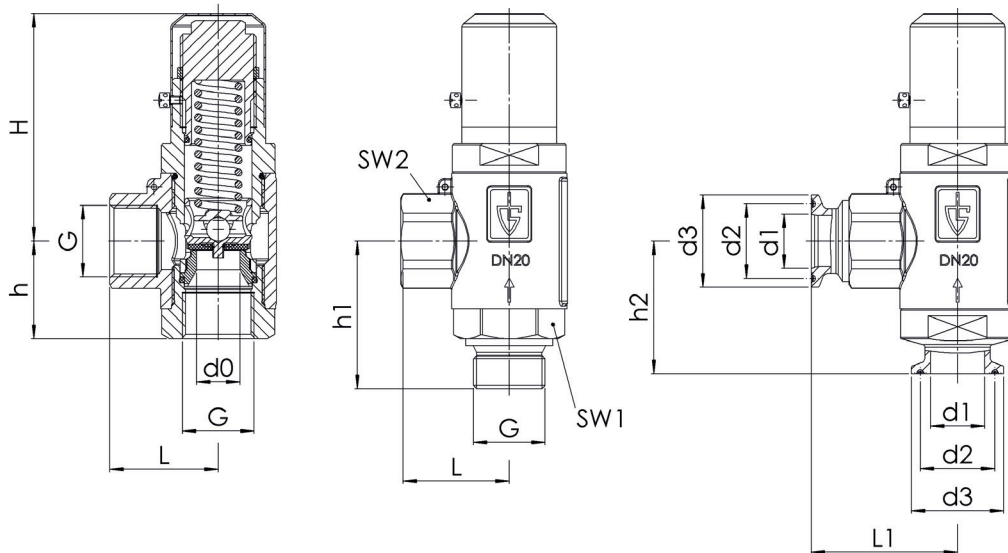
Gegen Aufpreis

O-Ringe der Ventilkartusche aus FFKM	Bestellbezeichnung: in Optionen FFKM
--------------------------------------	---

■ NENNWEITEN, ANSCHLÜSSE, EINBAUMASSE

Baureihe 418: Anschluss, Einbaumaße, Einstellbereiche							
Nennweite	DN	10	15	20	25	32	
Anschluss DIN EN ISO 228	G	3/8" (10)	1/2" (15)	3/4" (20)	1" (25)	1 1/4" (32)	
Austritt DIN EN ISO 228	G	3/8" (10)	1/2" (15)	3/4" (20)	1" (25)	1 1/4" (32)	
Einbaumaße in mm	L	34	34	40	50	50	
	L1	45	43,5	54	61	61	
	H	73	73	84	98	98	
	h	33	33	36	48	48	
	h1	47,5	50	54,5	69	75	
	h2	42,5	42,5	49	63	66	
	d1	10	16	20	26	32	
	d2	27,5	27,5	27,5	43,5	43,5	
	d3	34	34	34	50,5	50,5	
	SW1	30	30	36	50	50	
	SW2	28	28	32	41	50	
	do	10	14	16	25	25	
	Gewicht	kg	0,5	0,5	0,8	1,8	1,9
	Einstelldruck	bar	0,2 - 30	0,2 - 30	0,2 - 30	0,2 - 30	0,2 - 30
Einstellbereich	bar	0,2-1,2	0,2-1,2	0,2-1,2	0,2-1,2	0,2-1,2	
		1,2-3	1,2-3	1,2-3	1,2-3	1,2-3	
		2-12	2-12	2-12	2-12	2-12	
		12-30	12-30	12-30	12-30	12-30	

■ HAUPTABMESSUNGEN, EINBAUMASSE



■ EIGENE AUSWAHL / VENTILKONFIGURATION

Bau-reihe	Ventil-aus-führung	Medium	Anlüftung	Nennweite DN	Anschlussart		Anschlussgröße		Dichtung	Optionen	Einstell-bereich /-druck	Stück-zahl
					Eintritt	Austritt	Eintritt	Austritt				
418	t	GF	0	15	f	f	15	15	NBR		2 - 12	5
418	t	GF	0	25	KLSDIN	f	25	25	PTFE	FFKM	6,5	10
418	t	GF	0									
418	t	GF	0									

In dieser Tabelle haben Sie die Möglichkeit, ein Ventil nach Ihren individuellen Anforderungen zu konfigurieren (ähnlich dem *aufgeführten Beispiel*, welches Sie vor Ihrem Eintrag bitte streichen sollten). Füllen Sie die Felder einfach handschriftlich aus, indem Sie die gewünschten Abkürzungen aus diesem Datenblatt verwenden.

Danach faxen Sie diese Seite an: +49(0)7141.4889488
Bitte vergessen Sie Ihre persönlichen Angaben nicht, damit unser Service-Team Sie kontaktieren kann.

Name _____

Vorname _____

Firma _____

Telefon _____

E-Mail _____



■ LEISTUNGSTABELLE

Baureihe 418: Abblaseleistung bei ca. 10% Drucküberschreitung																	
	Nennweite DN	10			15			20			25			32			
		Einstelldruck bar	I	II	III	I	II	III	I	II	III	I	II	III	I	II	III
Luft I	0,2	3	3	0,04	11	9	0,07	14	11	0,05	35	28	0,34	35	28	0,45	
	0,5	4	3	0,06	13	11	0,11	18	14	0,14	43	34	0,53	43	34	0,72	
	Nm³/h	1	6	4	0,12	18	14	0,24	23	18	0,26	56	45	1,00	56	45	1,25
Dampf II	1,5	11	9	0,15	28	22	0,29	29	23	0,38	89	70	1,53	89	70	1,68	
	2	14	11	0,17	34	26	0,33	35	27	0,43	107	84	2,12	107	84	2,30	
	kg/h	4	23	18	0,24	57	44	0,47	59	46	0,61	180	141	3,25	180	141	3,25
Wasser III	6	32	25	0,29	80	62	0,58	83	65	0,75	254	197	3,98	254	197	4,29	
	8	42	32	0,34	103	80	0,66	107	83	0,87	327	254	4,60	327	254	4,95	
	m³/h	10	51	40	0,38	126	97	0,74	131	102	0,97	401	310	5,14	401	310	5,53
	12	61	47	0,42	149	115	0,81	155	120	1,06	474	366	5,63	474	366	6,06	
	14	70	54	0,45	172	132	0,88	179	138	1,15	548	423	6,08	548	423	6,55	
	16	80	61	0,48	195	150	0,94	204	157	1,23	621	479	6,50	621	479	7,00	
	18	89	69	0,51	218	168	1,00	228	176	1,30	695	536	6,89	695	536	7,42	
	20	98	76	0,54	241	186	1,05	252	194	1,37	768	593	7,27	768	593	7,82	
	22	108	83	0,56	264	204	1,10	276	213	1,44	842	649	7,62	842	649	8,21	
	24	117	90	0,59	287	221	1,15	300	231	1,50	915	706	7,96	915	706	8,57	
25	122	94	0,60	298	230	1,18	312	241	1,54	952	734	8,12	952	734	8,75		
26	127	98	0,61	310	239	1,20	324	250	1,57	989	763	8,28	989	763	8,92		
28	136	105	0,63	333	257	1,24	348	268	1,62	1062	819	8,60	1062	819	9,26		
30	145	112	0,66	356	275	1,29	372	287	1,68	1136	876	8,90	1136	876	9,58		