

→ Baureihe 431



■ GEEIGNET FÜR

Flüssigkeiten	neutral und nicht neutral	
Luft, Gase und technische Dämpfe	neutral und nicht neutral	

■ VERWENDUNG / ANWENDUNGSBEISPIELE

Zum Schutz von:

- Pumpen vor Überlastung in geschlossenen Kreisläufen für neutrale/ nicht neutrale, nicht klebende Flüssigkeiten

Zur Regelung in:

- Drucksystemen für Luft, neutrale/ nicht neutrale Gase und technische Dämpfe

- Industrieanlagen
- Kraftwerkstechnik
- Pumpstationen
- Maschinenbau
- Sekundärbereiche der Lebensmittel-, Getränke-, Pharma- und Kosmetikindustrie

■ ZULASSUNGEN

Europäische Druckgeräterichtlinie

GOST-R

Anforderungen

DGR 97/23/EG

Klassifizierungsgesellschaften

Germanischer Lloyd	GL
Lloyd's Register EMEA	LR EMEA
American Bureau of Shipping	ABS
Bureau Veritas	BV



■ MATERIAL



■ SPEZIFIZIERUNG



DN 20 bis DN 80 – 10°C bis + 95°C 0,5 – 10 bar

■ WERKSTOFFE

Bauteil	Werkstoff	DIN EN	ASME
Eintrittskörper	Edelstahl	1.4408	CF8M
Austrittskörper	Edelstahl	1.4408	CF8M
Innenteile	Edelstahl	1.4408	CF8M
	Edelstahl	1.4404	316 L
Ventilsitz	Edelstahl	1.4404	316 L
Druckfeder	Federstahl rostgeschützt	1.1200	ASTM A228

■ VENTILAUSSFÜHRUNG

m	mit Membrane	hochwertige, wärmebeständige Elastomer-Formmembrane mit Gewebereinlage. Ventile in Durchgangsform, geschlossene Ausführung. Unter Betriebsbedingungen einstellbar, ohne dass Medium in die Umgebung austritt. Einstellung auf optionalem Manometer (Zubehör) direkt ablesbar. Durch die Membrasteuerung optimales Regelverhalten und hohe Durchflussleistungen bereits bei kleinen Druckdifferenzen.
---	--------------	--

Komplette Ventilkartusche als Ersatzteil (Bestellbezeichnung: 431 Kartusche-DN...-Dichtung) erhältlich und ohne Ausbau der Armatur austauschbar.

Ventile können uneingestellt mit einem Einstellbereich oder werkseitig fest eingestellt und plombiert (Aufpreis) geliefert werden.

■ MEDIUM

GF	gasförmig und flüssig	für Wasser und VE-Wasser, neutrale und nicht klebende Flüssigkeiten, Pressluft und neutrale Gase; optional mit FKM-Elastomere für nicht neutrale Medien z.B. Öle, Kraftstoffe, ölhaltige Pressluft etc.
----	-----------------------	---

■ ART DER ANLÜFTUNG

0	ohne Anlüftung
---	----------------

■ VERFÜGBARE NENNWEITEN UND ANSCHLUSSGRÖSSEN

Nennweite DN	20	25	32	40	50	65	80
Eintritt / Austritt	20/20	25/25	32/32	40/40	50/50	65/65	80/80
	■	■	■	■	■	■	■

■ ANSCHLUSSART EINTRITT / AUSTRITT FLANSCHANSCHLÜSSE

FL / FL	Standard	Flanschanschluss / Flanschanschluss	DIN EN 1092 / DIN EN 1092
---------	----------	-------------------------------------	---------------------------

■ DICHTUNGEN

EPDM	Ethylen-Propylene-Diene	Elastomer-Formmembrane und Dichtungen Zulassungen gemäß Trinkwasserverordnung	-10°C bis +95°C
Gegen Aufpreis			
FKM	Fluorcarbon	Elastomer-Formmembrane und Dichtungen	-10°C bis +95°C

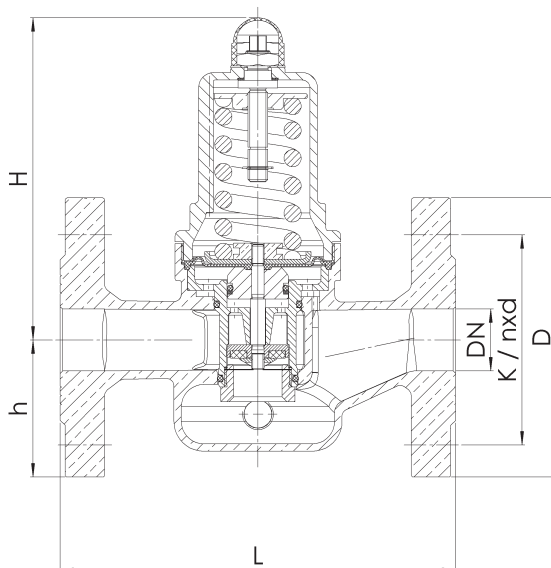
■ OPTIONEN

Gegen Aufpreis	
Manometer 33, 36, 39 oder 40	Kapitel Zubehör
Manometer 37, 38, 41, 42 oder 43 aus Edelstahl	Kapitel Zubehör

■ NENNWEITEN, ANSCHLÜSSE, EINBAUMASSE

Baureihe 431: Anschluss, Einbaumaße, Einstellbereiche									
Nennweite	DN / PN	20 / 40	25 / 40	32 / 40	40 / 40	50 / 40	65 / 16	65 / 40	80 / 40
Eintritt DIN EN 1092	DN	20	25	32	40	50	65	65	80
Austritt DIN EN 1092	DN	20	25	32	40	50	65	65	80
Einbaumaße in mm	L	150	160	180	200	230	290	290	310
	D	105	115	140	150	165	185	185	200
	H	130	130	130	166	166	245	245	245
	h	50	55	68	73	80	89	89	97
	K / nxd	75 / 4xM12	85 / 4xM12	100 / 4xM16	110 / 4xM16	125 / 4xM16	145 / 4xM16	145 / 8xM16	160 / 8xM16
	Gewicht	kg	3,9	4,3	5,5	8,4	10,2	18,7	19
Einstelldruck	bar	0,5-10	0,5-10	0,5-10	0,5-10	0,5-10	1-6	1-6	1-6
Einstellbereich	bar	0,5-2	0,5-2	0,5-2	0,5-2	0,5-2	1-6	1-6	1-6
		1,5-6	1,5-6	1,5-6	1,5-6	1,5-6			
		5,5-10	5,5-10	5,5-10	5,5-10	5,5-10			

■ HAUPTABMESSUNGEN, EINBAUMASSE



■ EIGENE AUSWAHL / VENTILKONFIGURATION

Bau-reihe	Ventil-ausführung	Medium	Anlüftung	Nennweite DN	Anschlussart		Anschlussgröße		Dichtung	Optionen	Einstellbereich /-druck	Stück-zahl
					Eintritt	Austritt	Eintritt	Austritt				
431	m	GF	0	25	FL	FL	25	25	EPDM		1,5 - 6	8
431	m	GF	0	80	FL	FL	80	80	FKM	Manometer 37	5,0	3
431	m	GF	0		FL	FL						
431	m	GF	0		FL	FL						

In dieser Tabelle haben Sie die Möglichkeit, ein Ventil nach Ihren individuellen Anforderungen zu konfigurieren (ähnlich dem [aufgeführten Beispiel](#), welches Sie vor Ihrem Eintrag bitte streichen sollten). Füllen Sie die Felder einfach handschriftlich aus, indem Sie die gewünschten Abkürzungen aus diesem Datenblatt verwenden.

Danach faxen Sie diese Seite an: +49(0)7141.4889488
Bitte vergessen Sie Ihre persönlichen Angaben nicht, damit unser Service-Team Sie kontaktieren kann.

Name

Vorname

Firma

Telefon

E-Mail

■ LEISTUNGSTABELLE

Baureihe 431: Kv-Werte bei 1 bar Drucküberschreitung																
Nennweite DN	20			25			32			40			50		65	80
	Luft [Nm³/h]			Luft [Nm³/h]			Luft [Nm³/h]			Luft [Nm³/h]			Luft [Nm³/h]		Luft [Nm³/h]	Luft [Nm³/h]
	0,5-2	1,5-6	5,5-10	0,5-2	1,5-6	5,5-10	0,5-2	1,5-6	5,5-10	0,5-2	1,5-6	5,5-10	0,5-2	1,5-6	1-6	1-6
Druckbereich bar																
Einstelldruck bar																
0,5	175			189			193			417			445			
1	208			231			239			498			537		945	1010
1,5	247	175		264	185		273	196		587	370		624	408	1020	1115
2	285	214		303	226		314	238		636	429		683	472	1255	1315
3		245			282			291		506			557		1480	1620
4		292			330			338		543			615		1810	1890
5		329			367			379		625			684		1895	2060
5,5		354	173		386	183		394	186	653	375		719	417	1930	2150
6		375	186		405	194		418	202	708	395		760	443	1965	2230
7			210			223			229		400			502		
8			249			259			264		407			517		
9			273			285			289		432			564		
10			294			303			314		465			601		

Kv-Werte bei 1 bar Drucküberschreitung																
Nennweite DN	20			25			32			40			50		65	80
	Wasser [m³/h]			Wasser [m³/h]			Wasser [m³/h]			Wasser [m³/h]			Wasser [m³/h]		Wasser [m³/h]	Wasser [m³/h]
	0,5-2	1,5-6	5,5-10	0,5-2	1,5-6	5,5-10	0,5-2	1,5-6	5,5-10	0,5-2	1,5-6	5,5-10	0,5-2	1,5-6	1-6	1-6
Druckbereich bar																
Einstelldruck bar																
0,5	5,1			5,5			6,2			12,4			12,9			
1	5,4			6,1			6,9			12,9			13,8		23,0	26,0
1,5	5,9	5,2		6,6	5,6		7,5	6,4		13,2	9,0		14,4	9,4	24,0	26,0
2	6,3	5,2		6,9	5,7		7,8	6,4		13,5	9,1		14,9	9,4	25,0	27,0
3		5,3			5,9			6,5		9,3			9,5		26,0	29,0
4		5,3			6,1			7,2		9,5			9,9		28,0	30,0
5		5,4			6,2			7,5		9,7			10,2		28,0	31,0
5,5		5,2	2,9		5,8	3,2		6,9	4,1	10,1	7,2		10,5	7,7	28,0	32,0
6		5,1	3,0		5,4	3,3		6,7	4,2	10,4	7,3		10,9	8,0	29,0	32,0
7			3,3			3,9			4,5		7,5			8,1		
8			3,2			3,8			4,4		7,3			7,8		
9			3,1			3,7			4,2		6,9			7,4		
10			3,1			3,6			4,0		6,5			7,1		