

→ Baureihe 453



■ GEEIGNET FÜR

Flüssigkeiten	neutral und nicht neutral	
Luft, Gase und technische Dämpfe	neutral und nicht neutral	
Wasserdampf		

■ VERWENDUNG / ANWENDUNGSBEISPIELE

Zum Schutz von:

- Pumpen vor Überlastung in geschlossenen Kreisläufen für neutrale/ nicht neutrale, nicht klebende Flüssigkeiten

Zur Regelung in:

- Drucksystemen für neutrale/ nicht neutrale Gase und Dämpfe und -je nach Dichtung- auch für Wasserdampf

- Chemieanlagen, Biogasanlagen
- Prüfstandtechnik
- Maschinen- und Apparatebau
- Schiffsbau und -ausrüstung
- Entsalzungsanlagen
- Offshore-Anwendungen
- Sekundärbereiche der Lebensmittel-, Getränke-, Pharma- und Kosmetikindustrie



■ MATERIAL



■ SPEZIFIZIERUNG



1/2" – 2"



– 60°C bis + 225°C  
je nach Ausführung



0,5 – 25 bar

■ ZULASSUNGEN

Europäische Druckgeräterichtlinie

GOST-R

Anforderungen

DGR 97/23/EG

Klassifizierungsgesellschaften

Germanischer Lloyd  
Lloyd's Register EMEA  
American Bureau of Shipping  
Bureau Veritas

GL  
LR EMEA  
ABS  
BV

■ WERKSTOFFE

Bauteil	Werkstoff	DIN EN	ASME
Eintrittskörper	Edelstahl	1.4404	316 L
Austrittskörper	Edelstahl	1.4408	CF8M
Innenteile	Edelstahl	1.4404	316 L
Faltenbalg	Edelstahl	1.4571	316 Ti
Druckfeder	Edelstahl	1.4310	302

## ■ VENTILAUSSFÜHRUNG

<b>b</b>	mit Faltenbalg	für neutrale und nicht neutrale Medien, bis 4 bar gegendruckkompensiert. Feder und gleitende Teile sowie die Umgebung vor Einflüssen des Mediums geschützt.
----------	----------------	---

Unter Betriebsbedingungen mittels Handrad einstellbar, ohne dass Medium in die Umgebung austritt.

**Ventile können uneingestellt mit einem Einstellbereich oder werkseitig fest eingestellt und plombiert geliefert werden.**

## ■ MEDIUM

<b>GF</b>	gasförmig und flüssig	Luft, Dämpfe, Gase, Flüssigkeiten und je nach Ventilausführung und Dichtung auch für Wasserdampf
-----------	-----------------------	--

## ■ ART DER ANLÜFTUNG

<b>0</b>	ohne Anlüftung
----------	----------------

## ■ VERFÜGBARE NENNWEITEN UND ANSCHLUSSGRÖSSEN

Nennweite DN	15	20	25	32		
<b>Eintritt</b>	1/2" (15)	3/4" (20)	1" (25)	1 1/4" (32)	1 1/2" (40)	2" (50)
<b>Austritt</b>	1/2" (15)					
	3/4" (20)					
	1" (25)	■				
	1 1/4" (32)		■			
	1 1/2" (40)			■		
2" (50)				■	■	■

## ■ ANSCHLUSSART EINTRITT / AUSTRITT GEWINDEANSCHLÜSSE

<b>f / f</b>	Standard	Innengewinde BSP-P / Innengewinde BSP-P	DIN EN ISO 228-1 / DIN EN ISO 228-1
<b>m / f</b>	Auf Wunsch	Außengewinde BSP-P / Innengewinde BSP-P	DIN EN ISO 228-1 / DIN EN ISO 228-1
<b>Gegen Aufpreis</b>			
<b>BSP-Tf / f</b>		Innengewinde BSP-T / Innengewinde BSP-P	DIN EN 10226, ISO 7-1 / DIN EN ISO 228-1
<b>BSP-Tm / f</b>		Außengewinde BSP-T / Innengewinde BSP-P	DIN EN 10226, ISO 7-1 / DIN EN ISO 228-1

**Weitere kundenspezifische Anschlüsse auf Anfrage.**

## ■ DICHTUNGEN

<b>NBR</b>	Nitril-Butadiene	Elastomer-Formdichtung mit metallischer Abstützung	-30°C bis +130°C
<b>EPDM</b>	Ethylen-Propylene-Diene	Elastomer-Formdichtung mit metallischer Abstützung	-40°C bis +170°C
<b>FKM</b>	Fluorcarbon	Elastomer-Formdichtung mit metallischer Abstützung	-20°C bis +200°C
<b>PTFE</b>	Polytetrafluorethylen	Flachdichtung	-60°C bis +225°C
<b>Gegen Aufpreis</b>			
<b>FFKM</b>	Perfluorkautschuk	Elastomer-Formdichtung mit metallischer Abstützung	-10°C bis +260°C

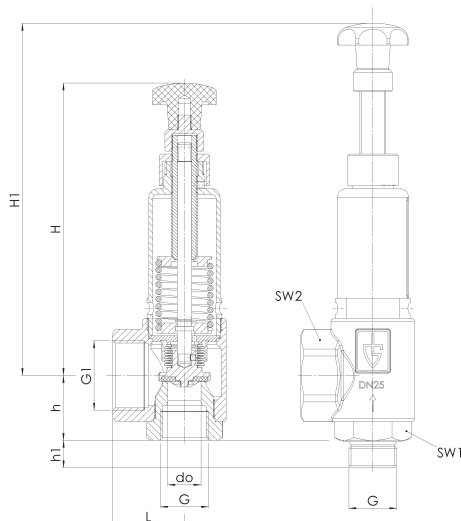
## ■ OPTIONEN

Kundenspezifische Sonderausführungen auf Anfrage.

■ NENNWEITEN, ANSCHLÜSSE, EINBAUMASSE

Baureihe 453: Anschluss, Einbaumaße, Einstellbereiche								
Nennweite	DN	15	20	25	32			
Anschluss DIN EN ISO 228	G	1/2" (15)	3/4" (20)	1" (25)	1 1/4" (32)	1 1/2" (40)	2" (50)	
Austritt DIN EN ISO 228	G1	1" (25)	1 1/4" (32)	1 1/2" (40)	2" (50)	2" (50)	2" (50)	
Einbaumaße in mm	L	40	43	50	61	61	61	
	H	102	156	205	296	296	296	
	H1	120	177	230	320	320	320	
	h	30	39	45	55	61	64	
	h1	16	14	19	21	22	20	
	SW1	30	36	46	55	55	55	
	SW2	40	50	58	70	70	70	
	do	16	18	23	30	30	30	
	Gewicht	kg	0,4	1,0	2,0	4,0	4,2	4,4
	Einstelldruck	bar	0,5 - 25	0,5 - 25	0,5 - 25	0,5 - 25	0,5 - 25	0,5 - 25
Einstellbereich	bar	0,5-0,9	0,5-1	0,5-0,9	0,5-0,9	0,5-0,9	0,5-0,9	
		1-1,3	1-1,6	0,9-1,5	1-1,3	1-1,3	1-1,3	
		1,3-2,9	1,6-2,8	1,5-2	1,4-3	1,4-3	1,4-3	
		2,9-3,9	2,8-5,3	2,1-4,5	3,1-5,5	3,1-5,5	3,1-5,5	
		3,9-7,9	5,4-10	4,6-8	5,6-11	5,6-11	5,6-11	
		8-11,5	10-12	8,1-14	11-16	11-16	11-16	
		11-16	12-25	14-25	16-25	16-25	16-25	

■ HAUPTABMESSUNGEN, EINBAUMASSE



■ EIGENE AUSWAHL / VENTILKONFIGURATION

Bau-reihe	Ventil-ausführung	Medium	Anlüftung	Nennweite DN	Anschlussart		Anschlussgröße		Dichtung	Optionen	Einstell-druck	Stück-zahl
					Eintritt	Austritt	Eintritt	Austritt				
453	b	GF	0	25	m	f	25	40	FKM		7,5	2
453	b	GF	0	32	f	f	40	50	FFKM		3,1 - 5,5	1
453	b	GF	0									
453	b	GF	0									

In dieser Tabelle haben Sie die Möglichkeit, ein Ventil nach Ihren individuellen Anforderungen zu konfigurieren (ähnlich dem aufgeführten Beispiel, welches Sie vor Ihrem Eintrag bitte streichen sollten). Füllen Sie die Felder einfach handschriftlich aus, indem Sie die gewünschten Abkürzungen aus diesem Datenblatt verwenden.

Danach faxen Sie diese Seite an: +49(0)7141.4889488

Bitte vergessen Sie Ihre persönlichen Angaben nicht, damit unser Service-Team Sie kontaktieren kann.

Name \_\_\_\_\_

Vorname \_\_\_\_\_

Firma \_\_\_\_\_

Telefon \_\_\_\_\_

E-Mail \_\_\_\_\_



Baureihe 453: Kv-Werte bei 1 bar Drucküberschreitung															
Nennweite DN	15				15				15						
	Luft [Nm³/h]				Wasser [m³/h]				Dampf [kg/h]						
Druckbereich bar	0,5 - 0,9	1,3 - 2,9	3,9 - 7,9	11 - 16	0,5 - 0,9	1,3 - 2,9	3,9 - 7,9	11 - 16	0,5 - 0,9	1,3 - 2,9	3,9 - 7,9	11 - 16			
	1 - 1,3	2,9 - 3,9	8 - 11,5	16 - 25	1 - 1,3	2,9 - 3,9	8 - 11,5	16 - 25	1 - 1,3	2,9 - 3,9	8 - 11,5	16 - 25			
Einstelldruck bar															
0,5	120				4,4				97						
0,7	135				4,6				110						
0,9	150				5				127						
1,0		105				4,8				81					
1,1		116				4,9				94					
1,3		133	124			5,2	4,1			106	96				
2,1			134				4,4				85				
2,9			148	120			5,2	5,1			111	96			
3,4				139				5,2				106			
3,9				154	86			5,3	3,1			121	67		
5,9					106				3,7				81		
7,9					135				3,9				100		
8,0						142				3,6			101		
9,7						140				2,7			118		
11,0						138	28			2,4	2,2		111	26	
11,5						137	39			2,3	2,1		109	32	
13,5							73				1,7			47	
16,0							96	67			1,2	1,4		72	54
20,5								125				1,3			90
25,0								184				1,1			134

Kv-Werte bei 1 bar Drucküberschreitung															
Nennweite DN	20				20				20						
	Luft [Nm³/h]				Wasser [m³/h]				Dampf [kg/h]						
Druckbereich bar	0,5 - 1	1,6 - 2,8	5,4 - 10	12 - 25	0,5 - 1	1,6 - 2,8	5,4 - 10	12 - 25	0,5 - 1	1,6 - 2,8	5,4 - 10	12 - 25			
	1 - 1,6	2,8 - 5,3	10 - 12		1 - 1,6	2,8 - 5,3	10 - 12		1 - 1,6	2,8 - 5,3	10 - 12				
Einstelldruck bar															
0,5	275				8,6				214						
0,7	295				9,1				227						
1,0	327	309			9,6	9,2			256	240					
1,3		344				9,5				267					
1,6		368	333			10	8,8			281	262				
2,2			379				9,5				293				
2,8			428	365			10,4	8,3			327	282			
4,1				482				9,6				357			
5,3				541				10,2				416			
5,4					420				7,9				323		
7,7					562				10,7				434		
10,0					685	497			14,3	11			518	393	
11,0						526				11,6				374	
12,0						558	326			11,8	5,3			420	238
18,5							423				3,1				319
25,0							606				1,6				453

Baureihe 453: Kv-Werte bei 1 bar Drucküberschreitung														
Nennweite DN	25					25					25			
	Luft [Nm³/h]					Wasser [m³/h]					Dampf [kg/h]			
Druckbereich bar	0,5 - 0,9	0,9 - 1,5	1,5 - 2	2,1 - 4,5	4,6 - 8	8,1 - 14	14 - 25	0,5 - 0,9	0,9 - 1,5	1,5 - 2	2,1 - 4,5	4,6 - 8	8,1 - 14	14 - 25
Einstelldruck bar	0,5	0,7	0,9	1,2	1,5	1,8	2,0	2,1	3,3	4,5	4,6	6,3	8,0	8,1
0,5	503							13,6						393
0,7	543							14,3						424
0,9	592	586						15,1	14,6					462
1,2		655							15,1					508
1,5		726	697						15,8	14,9				562
1,8			783							15,7				592
2,0			836							16,3				631
2,1				748							15,3			584
3,3				985							17,5			751
4,5				1221							19,8			931
4,6					784							15,6		601
6,3					1097							18,1		823
8,0					1514							21,7		1138
8,1						1208							17,7	904
11,1						1553							22,3	1146
14,0						2090	805						22,7	1564
19,5							1107							612
25,0							1179							818
														854

Kv-Werte bei 1 bar Drucküberschreitung														
Nennweite DN	32					32					32			
	Luft [Nm³/h]					Wasser [m³/h]					Dampf [kg/h]			
Druckbereich bar	0,5 - 0,9	1 - 1,3	1,4 - 3	3,1 - 5,5	5,6 - 11	11 - 16	16 - 25	0,5 - 0,9	1 - 1,3	1,4 - 3	3,1 - 5,5	5,6 - 11	11 - 16	16 - 25
Einstelldruck bar	0,5	0,7	0,9	1,0	1,1	1,3	1,4	2,2	3,0	3,1	4,3	5,5	5,6	8,3
0,5	844							23,3						660
0,7	915							24,8						712
0,9	986							26,1						775
1,0		1009							26,9					711
1,1		1066							28,1					734
1,3		1123							28,8					792
1,4			1183							27,4				827
2,2			1402							30,0				986
3,0			1665							32,0				1150
3,1				1409							26,5			984
4,3				1695							28,0			1187
5,5				1842							31,1			1269
5,6					1322							24,3		922
8,3					1893							28,7		1267
11,0					2496	1918						36,4	27,8	1698
13,5						2175							34,6	1321
16,0						2595	1248						35,6	1458
20,5							2155							1686
25,0							2332							843
														1374
														1550