

→ Baureihe 430



■ MATERIAL



■ SPEZIFIZIERUNG



1/2" – 2"

- 10°C bis + 95°C

0,5 – 10 bar

■ GEEIGNET FÜR

Flüssigkeiten	neutral und nicht neutral	
Luft, Gase und technische Dämpfe	neutral und nicht neutral	

■ VERWENDUNG / ANWENDUNGSBEISPIELE

Zum Schutz von:

- Pumpen vor Überlastung in geschlossenen Kreisläufen für neutrale/ nicht neutrale, nicht klebende Flüssigkeiten

Zur Regelung in:

- Drucksystemen für Luft, neutrale/ nicht neutrale Gase und technische Dämpfe

- Prüfstandstechnik
- Apparatebau
- Laborgeräte
- Maschinenbau
- Sekundärbereiche der Lebensmittel-, Getränke-, Pharma- und Kosmetikindustrie

■ ZULASSUNGEN

Europäische Druckgeräterichtlinie	
GOST-R	
Anforderungen DGR 97/23/EG	
Klassifizierungsgesellschaften	
Germanischer Lloyd	GL
Lloyd's Register EMEA	LR EMEA
American Bureau of Shipping	ABS
Bureau Veritas	BV

■ WERKSTOFFE

Bauteil	Werkstoff	DIN EN	ASME
Eintrittskörper	Edelstahl	1.4408	CF8M
Austrittskörper	Edelstahl	1.4408	CF8M
Innenteile	Edelstahl	1.4408	CF8M
	Edelstahl	1.4404	316 L
Ventilsitz	Edelstahl	1.4404	316 L
Druckfeder	Federstahl rostgeschützt	1.1200	ASTM A228

■ VENTILAUSSFÜHRUNG

m	mit Membrane	hochwertige, wärmebeständige Elastomer-Formmembrane mit Gewebereinlage. Ventile in Durchgangsform, geschlossene Ausführung. Unter Betriebsbedingungen einstellbar, ohne dass Medium in die Umgebung austritt. Einstellung auf optionalem Manometer (Zubehör) direkt ablesbar. Durch die Membransteuerung optimales Regelverhalten und hohe Durchflussleistungen bereits bei kleinen Druckdifferenzen.
---	--------------	---

Komplette Ventilkartusche als Ersatzteil (Bestellbezeichnung: 430 Kartusche-DN...-Dichtung) erhältlich und ohne Ausbau der Armatur austauschbar.

Ventile können uneingestellt mit einem Einstellbereich oder werkseitig fest eingestellt und plombiert (Aufpreis) geliefert werden.

■ MEDIUM

GF	gasförmig und flüssig	für Wasser und VE-Wasser, neutrale und nicht klebende Flüssigkeiten, Pressluft und neutrale Gase; optional mit FKM-Elastomere für nicht neutrale Medien z.B. Öle, Kraftstoffe, ölhaltige Pressluft etc.
----	-----------------------	---

■ ART DER ANLÜFTUNG

0	ohne Anlüftung
---	----------------

■ VERFÜGBARE NENNWEITEN UND ANSCHLUSSGRÖSSEN

Nennweite DN	15	20	25	32	40	50
Eintritt Verschraubung	1/2" (15)	3/4" (20)	1" (25)	1 1/4" (32)	1 1/2" (40)	2" (50)
Austritt Verschraubung	1/2" (15)	3/4" (20)	1" (25)	1 1/4" (32)	1 1/2" (40)	2" (50)

■ ANSCHLUSSART EINTRITT / AUSTRITT GEWINDEANSCHLÜSSE

BSP-Tm / BSP-Tm	Standard Anschlussverschraubungen	Außengewinde BSP-T / Außengewinde BSP-T	DIN EN 10226, ISO 7-1 / DIN EN 10226, ISO 7-1
-----------------	-----------------------------------	---	---

■ DICHTUNGEN

EPDM	Ethylen-Propylene-Diene	Elastomer-Formmembrane und Dichtungen Zulassungen gemäß Trinkwasserverordnung	-10°C bis +95°C
Gegen Aufpreis			
FKM	Fluorcarbon	Elastomer-Formmembrane und Dichtungen	-10°C bis +95°C

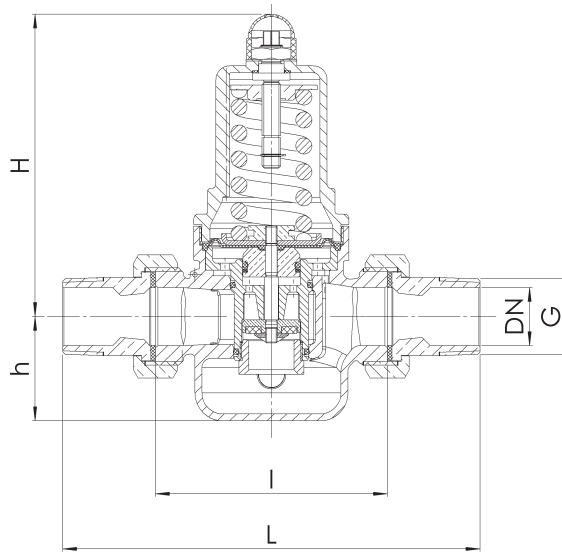
■ OPTIONEN

Gegen Aufpreis	
Manometer 36, 39 oder 40	Kapitel Zubehör
Manometer 41, 42 oder 43 aus Edelstahl	Kapitel Zubehör

■ NENNWEITEN, ANSCHLÜSSE, EINBAUMASSE

Baureihe 430: Anschluss, Einbaumaße, Einstellbereiche							
Nennweite	DN	15	20	25	32	40	50
Eintritt DIN EN 10226	G	1/2" (15)	3/4" (20)	1" (25)	1 1/4" (32)	1 1/2" (40)	2" (50)
Austritt DIN EN 10226	G	1/2" (15)	3/4" (20)	1" (25)	1 1/4" (32)	1 1/2" (40)	2" (50)
Einbaumaße in mm	L	142	158	180	193	226	252
	I	80	90	100	105	130	140
	H	102	102	130	130	165	165
	h	33	33	45	45	70	70
Gewicht	kg	1,2	1,3	2,3	2,5	5,2	5,7
Einstelldruck	bar	0,5-10	0,5-10	0,5-10	0,5-10	0,5-10	0,5-10
Einstellbereich	bar	0,5-2	0,5-2	0,5-2	0,5-2	0,5-2	0,5-2
		1,5-6	1,5-6	1,5-6	1,5-6	1,5-6	1,5-6
		5,5-10	5,5-10	5,5-10	5,5-10	5,5-10	5,5-10

■ HAUPTABMESSUNGEN, EINBAUMASSE



■ EIGENE AUSWAHL / VENTILKONFIGURATION

Bau-reihe	Ventil-ausführung	Medium	Anlüftung	Nennweite DN	Anschlussart		Anschlussgröße		Dichtung	Optionen	Einstellbereich /-druck	Stückzahl
					Eintritt	Austritt	Eintritt	Austritt				
430	m	GF	0	20	BSP-T m	BSP-T m	20	20	EPDM		5,5 - 10	5
430	m	GF	0	40	BSP-T m	BSP-T m	40	40	FKM	Manometer 39	1,5	3
430	m	GF	0		BSP-T m	BSP-T m						
430	m	GF	0		BSP-T m	BSP-T m						

In dieser Tabelle haben Sie die Möglichkeit, ein Ventil nach Ihren individuellen Anforderungen zu konfigurieren (ähnlich dem *aufgeführten Beispiel*, welches Sie vor Ihrem Eintrag bitte streichen sollten). Füllen Sie die Felder einfach handschriftlich aus, indem Sie die gewünschten Abkürzungen aus diesem Datenblatt verwenden.

Danach faxen Sie diese Seite an: +49(0)7141.4889488
Bitte vergessen Sie Ihre persönlichen Angaben nicht, damit unser Service-Team Sie kontaktieren kann.

Name

Vorname

Firma

Telefon

E-Mail

■ LEISTUNGSTABELLE

Baureihe 430: Kv-Werte bei 1 bar Drucküberschreitung																								
Nennweite DN	15				20				25				32				40				50			
	Luft [Nm³/h]		Luft [Nm³/h]		Luft [Nm³/h]		Luft [Nm³/h]		Luft [Nm³/h]		Luft [Nm³/h]		Luft [Nm³/h]		Luft [Nm³/h]		Luft [Nm³/h]							
	0,5-2	1,5-6	5,5-10	0,5-2	1,5-6	5,5-10	0,5-2	1,5-6	5,5-10	0,5-2	1,5-6	5,5-10	0,5-2	1,5-6	5,5-10	0,5-2	1,5-6	5,5-10						
Druckbereich bar																								
Einstelldruck bar																								
0,5	73				77				189				193				417				445			
1	89				94				231				239				498				537			
1,5	102	103	108	107	264	185	273	196	587	370	624	408												
2	117	119	121	126	303	226	314	238	636	429	683	472												
3	146				153				282				291				506							
4	170				176				330				338				543							
5	187				194				367				379				625							
5,5	195	139	206	157	386	183	394	186	653	375	719	417												
6	203	147	216	163	405	194	418	202	708	395	760	443												
7	162				178				223				229				400							
8	179				190				259				264				407							
9	218				225				285				289				432							
10	255				261				303				314				465							

Kv-Werte bei 1 bar Drucküberschreitung																								
Nennweite DN	15				20				25				32				40				50			
	Wasser [m³/h]		Wasser [m³/h]		Wasser [m³/h]		Wasser [m³/h]		Wasser [m³/h]		Wasser [m³/h]		Wasser [m³/h]		Wasser [m³/h]		Wasser [m³/h]							
	0,5-2	1,5-6	5,5-10	0,5-2	1,5-6	5,5-10	0,5-2	1,5-6	5,5-10	0,5-2	1,5-6	5,5-10	0,5-2	1,5-6	5,5-10	0,5-2	1,5-6	5,5-10						
Druckbereich bar																								
Einstelldruck bar																								
0,5	2,7				2,9				5,5				6,2				12,4				12,9			
1	2,9				3,3				6,1				6,9				12,9				13,8			
1,5	3,4	3,1	3,6	3,4	6,6	5,6	7,5	6,4	13,2	9,0	14,4	9,4												
2	3,6	3,2	3,9	3,4	6,9	5,7	7,8	6,4	13,5	9,1	14,9	9,4												
3	3,3				3,5				5,9				6,5				9,3							
4	3,4				3,7				6,1				7,2				9,5							
5	3,3				3,7				6,2				7,5				9,7							
5,5	3,0	2,3	3,6	2,7	5,8	3,2	6,9	4,1	10,1	7,2	10,5	7,7												
6	2,9	2,4	3,6	2,7	5,4	3,3	6,7	4,2	10,4	7,3	10,9	8,0												
7	2,4				2,6				3,9				4,5				7,5							
8	2,4				2,6				3,8				4,4				7,3							
9	2,3				2,5				3,7				4,2				6,9							
10	2,2				2,5				3,6				4,0				6,5							