



figura **274**

przyłącza
kształt

kołnierze
kątowne

ZAWÓR PŁYWAKOWY

materiał kadłuba	ciśnienie nominalne	średnica nominalna	max. temperatura
A żeliwo szare	B 10 bar	DN 25-200	120°C



zgodnie z dyrektywą ciśnieniową 97/23/EC
znakowanie CE dla DN≥32

CECHY

- wysoki stopień szczelności (klasa szczelności - A wg EN - 12266 - 1)
- bezpieczny ekologicznie
- nie wymaga konserwacji
- kołnierze owiercone wg EN 1092-2
- długość zabudowy wg EN 558-1 szereg 8

ZASTOSOWANIE

- instalacje wody gorącej i zimnej
- czynniki obojętne
- technologie przemysłowe
- systemy przeciwpożarowe
- ciepłownictwo



figura

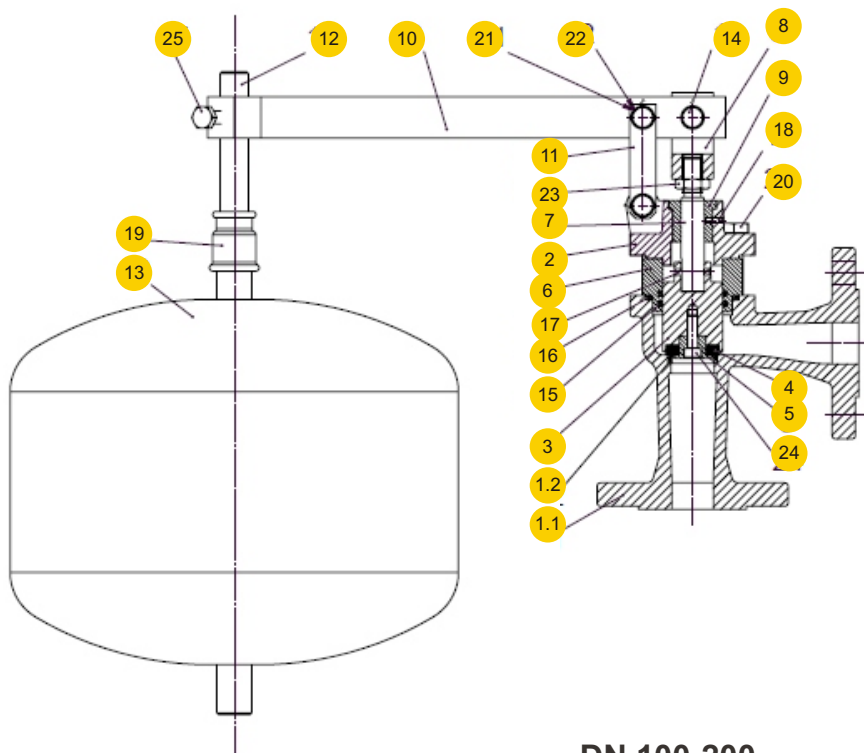
274

przyłącza
kształt

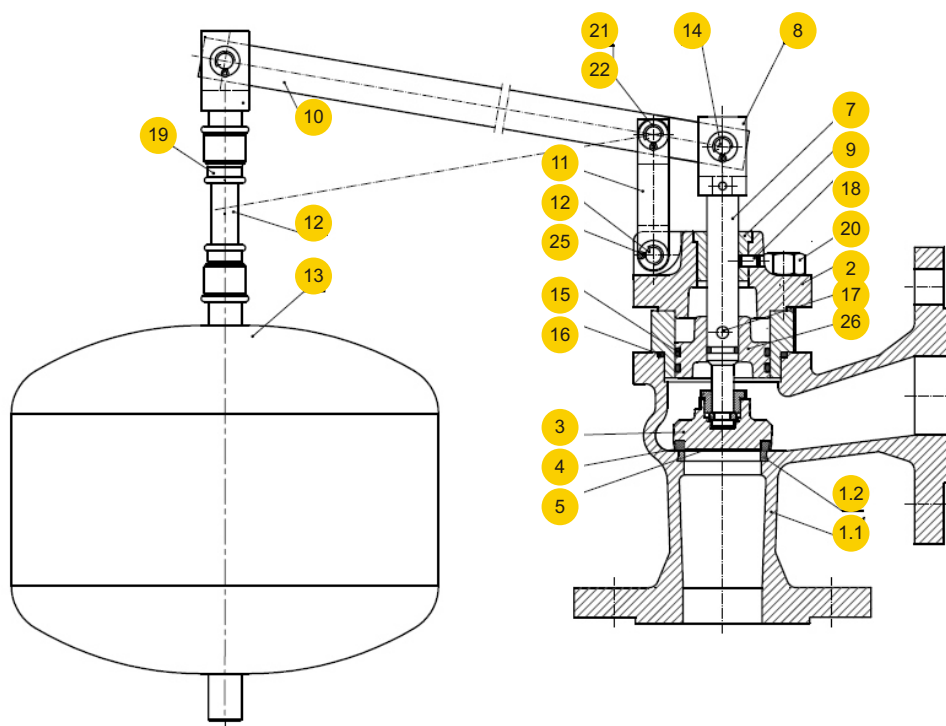
kolnierze
kątowne

MATERIAŁY

DN 25-80



DN 100-200





figura

274

przyłącza
kształtkolnierzone
kątowy

MATERIAŁY

	materiał kałuba	A	
		06 (DN 25-80)	06 (DN100-200)
1.1	kałub	EN – GJL-250 JL1040	
1.2	pierścień kałuba	X12Cr13 1.4006	
2	pokrywa	EN – GJL-250 JL1040	
3	grzyb	X20Cr13 1.4021	G-X20Cr14
4	uszczelka grzyba	EPDM	
5	docisk uszczelki	X20Cr13 1.4021	-----
6	tulejka tłoka	CuZn39Pb	CuSn11 P.-C
7	trzcienie	X20Cr13 1.4021	
8	widelki trzpienia	S235JR cynk	
9	tulejka trzpienia	CuZn39Pb	
10	dźwignia	S235JR cynk	
11	łącznik	S235JR cynk	
12	pręt	S235JR cynk	-----
13	zespół pływaka	S235JR epoksydowany	
14	sworzeń	X20Cr13 1.40021	
15,16	pierścień uszczelniający	EPDM	
17,18	kołek walcowy	stal węglowa	
19	złączka zwężkowa	żeliwo ciągliwe	
20	śruba z łbem 6kt	8.8 A2A	
21	podkładka	stal węglowa	
22	zawlecзка	X5CrNi18-10 1.4301	
23	nakrętka	8.8 A2A	-----
24	śruba z łbem walcowym	A2-70	-----
25	śruba z łbem 6kt	8.8 A2A	-----
26	tłok	-----	CuSn11 P.-C
max. temperatura		120°C	



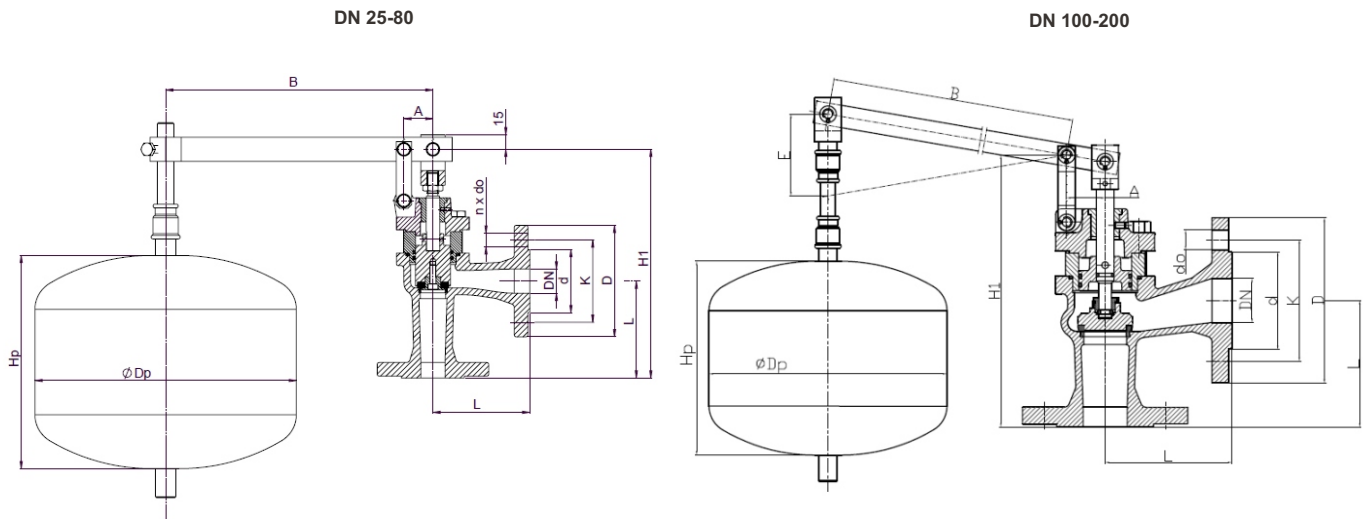
figura

274

przyłącza
kształt

kolnierowe
kątowy

WYMIARY



DN	PN 10													Kvs	
	D	L	K	d	do	n	A	B	E	H1	Hp	Dp			
mm													m ³ /h	kg	
25	115	100	85	65	14	4	30	700	-	236	220	270	16	9,5	
32	140	105	100	75	19	4	30	700	-	244	220	270	22	10,7	
40	150	115	110	84	19	4	35	700	-	262	200	350	31	15,0	
50	165	125	125	99	19	4	35	700	-	277	200	350	50	20,0	
65	185	145	145	118	19	4	45	700	-	341	250	400	78	26,0	
80	200	155	160	132	19	8	55	800	-	352	250	400	90	29,0	
100	220	175	180	156	19	8	70	900	360	391	300	400	130	37,0	
125	250	200	210	184	19	8	85	1100	440	480	300	500	196	54,0	
150	285	225	240	211	23	8	100	1200	480	549	300	500	266	81,0	
200	340	275	295	266	23	8	135	1450	590	663	400	500	450	130,0	



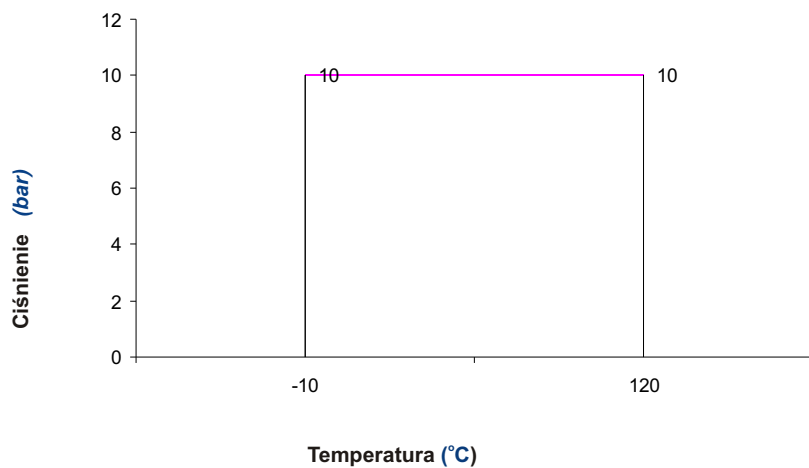
figura

274

przyłącza
kształt

kolnierzowe
kątowy

ZALEŻNOŚĆ TEMPERATURY OD CIŚNIENIA



Obszar dopuszczalnych parametrów pracy
PN 16 EN-GJL-250



figura **274**
przyłącza kształt **kolnierzowe kątowy**

WYKONANIA

figura	materiał kadłuba	średnica nominalna DN	ciśnienie nominalne PN	wykonanie
274	A Żeliwo szare EN-GJL-250	25-200 mm	B 10bar	06 Tmax 120 °C • trzpień, grzyb, pierścień kadłuba - stal nierdzewna • zakończenie grzyba EPDM
				06-D Tmax 80 °C • trzpień, grzyb, pierścień kadłuba - stal nierdzewna • zakończenie grzyba EPDM • malowane farbą epoksydową • do wody pitnej • atest higieniczny PZH

ZAMAWIANIE

Uprasza się o zamawianie produktu wg indeksu

