

→ Typ 620

Typ 620
Ent- und Belüfter aus Rotguss
mit Kupferschwimmer



■ GEEIGNET FÜR

Flüssigkeiten	neutral und nicht neutral	
---------------	---------------------------	--

■ VERWENDUNG / ANWENDUNGSBEISPIELE

Zur Be- und Entlüftung von Druckbehältern und -systemen beim Füllen und Entleeren und zum Abführen der Ausgasungen von Flüssigkeiten.

- Heizungsanlagen in Industrie- und Gebäudetechnik
- Entlüftung von Rohrsystemen

Der Ent- und Belüfter ist am höchsten Punkt der Anlage und an den Stellen, wo sich Luftansammlungen bilden können, senkrecht zu montieren.

Die **Entlüftung** erfolgt, wenn der Kugelschwimmer unten sitzt. In dieser Lage kann die Luft durch das Ventil frei entweichen. Wenn die Entlüftung erfolgt ist, hebt das nachströmende Wasser den Schwimmer und schließt somit das Ventil, so dass kein Wasser austreten kann.

Die **Belüftung** erfolgt, wenn der Wasserspiegel gesunken ist und der Schwimmer das Ventil wieder frei gibt.

■ VENTILAUSSFÜHRUNG

Typ 620

Luftein- und austritt erfolgt über seitliche Bohrungen an der Sitzschraube. Bestellbeispiel für Typ 620 mit Anschluss 3/8": 620-10

Typ 620d

Luftein- und austritt erfolgt über Sitzschraube mit Innengewindeanschluss in den Größen 3/8" oder 1/2".

Bestellbeispiel für Typ 620d mit Anschluss 1/2" und Sitzschraube mit Innengewinde 1/2": 620d-15 / 15

■ MATERIAL



■ SPEZIFIZIERUNG



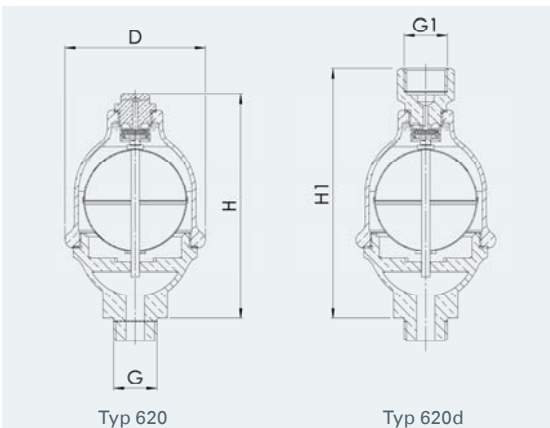
3/8" – 1/2"



-30°C bis + 120°C



druckfest
bis 6 bar



■ NENNWEITEN, ANSCHLÜSSE, EINBAUMASSE

Typ 620: Anschluss, Einbaumaße, Einstellbereiche			
Nennweite	DN	10	15
Eintritt DIN EN ISO 228	G	3/8" (10)	1/2" (15)
Entlüftung 620d DIN EN ISO 228	G1	3/8" (10)	1/2" (15)
Einbaumaße in mm	D	65	65
	H/H1	110 / 115	110 / 115
Gewicht	kg	0,75	0,8

■ WERKSTOFFE

Bauteil	Werkstoff	DIN EN	ASME
Gehäuse	Rotguss	CC499K	CC499K
Innenteile	Messing	CW614N	CW614N
Schwimmer	Kupfer	CW024A	C12200
Dichtung	NBR		

¹andere Dichtung gegen Aufpreis