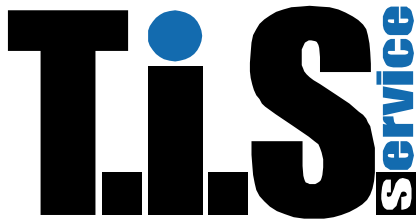


AIR RELEASE VALVE SINGLE CHAMBER



PN 10 - Art. E050 TIS

PN 16 - Art. E051 TIS

PN 25 - Art. E053

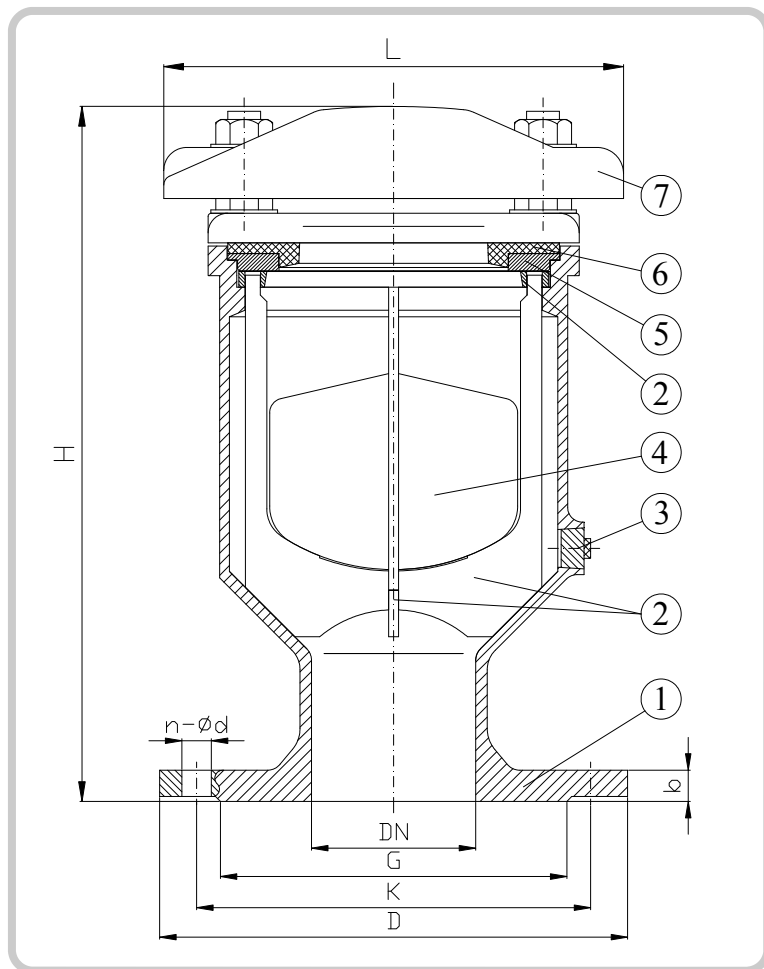
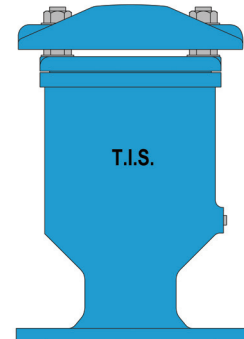
ZAWÓR ODPOWIETRZAJĄCO NAPOWIETRZAJĄCY JEDNOKOMOROWY PN10/16/25
AIR RELEASE VALVE SINGLE CHAMBER PN10/16/25

ZASTOSOWANIE:

Systemy wodociągowe oraz nawadniające.

APPLICATION:

Water works and irrigation systems.



WYKONANIE WG. NORMY: EN 1074-4
 KOŁNIERZE: EN 1092-2
 TESTOWANE WG. NORMY: EN 12266
 CIŚNIENIE ROBOCZE: Min 0.2 bar
 DESIGN STANDARD: EN 1074-2
 FLANGES: EN 1092-2
 TESTS: EN 12266
 WORKING PRESSURE: Min 0.2 bar

CZĘŚCI PART	MATERIAŁY MATERIALS
1 KORPUS BODY	GJS 400 GJS 400
2 KLATKA CAGE	ABS ABS
3 ZATYCZKA PLUG	STAL NIERDZEWNA AISI 304 SS AISI 304
4 PŁYWAK FLOAT	ABS ABS
5 USZCZELKA GASKET	EPDM EPDM
6 MAŁY KOŁNIERZ LITTLE FLANGE	ABS ABS
7 POKRYWA BONNET	GJS 400 GJS 400

ZABEZPIECZENIE: proszkiem epoksydowym metodą fluidyzacyjną FBE koloru niebieskiego RAL5005 min. 250 µm.
 SURFACE PROTECTION: FBE coating process with epoxy resin powder of sky blue color RAL 5015 and minimum thickness of 250µm.

	PN 10							PN 16							PN 25						
DN	40	50	65	80	100	125	150	40	50	65	80	100	125	150	40	50	65	80	100	125	150
G	84	98	118	132	156	184	211	84	98	118	132	156	184	211	-	102	122	138	162	188	218
K	110	125	145	160	180	210	240	110	125	145	160	180	210	240	-	125	145	160	190	220	250
D	150	165	185	200	220	250	285	150	165	185	200	220	250	285	-	165	185	200	235	270	300
n-ød	4-19	4-19	4-19	4-19	8-19	8-19	8-19	4-19	4-19	4-19	8-19	8-19	8-19	8-19	-	4-19	4-19	8-19	8-22	8-26	8-26
b	19	19	19	19	19	19	19	19	19	19	19	19	19	19	-	20	22	24	24	26	28
L	144	144	206	206	280	280	280	144	144	206	206	280	280	280	-	180	180	180	265	265	265
H	250	250	319	319	413	413	413	250	250	319	319	413	413	413	-	260	260	260	320	320	325
W(kg)	15	16	18.5	19	31.5	34	35.5	15	16	18.5	19	31.5	34	35.5	-	11	12	14.5	24	26	31.5