



PN 10 - Art. E060 TIS

PN 16 - Art. E061 TIS

PN 25 - Art. E063

ZAWÓR ODPOWIETRZAJĄCO NAPOWIETRZAJĄCY DWUKOMOROWY PN10/16/25

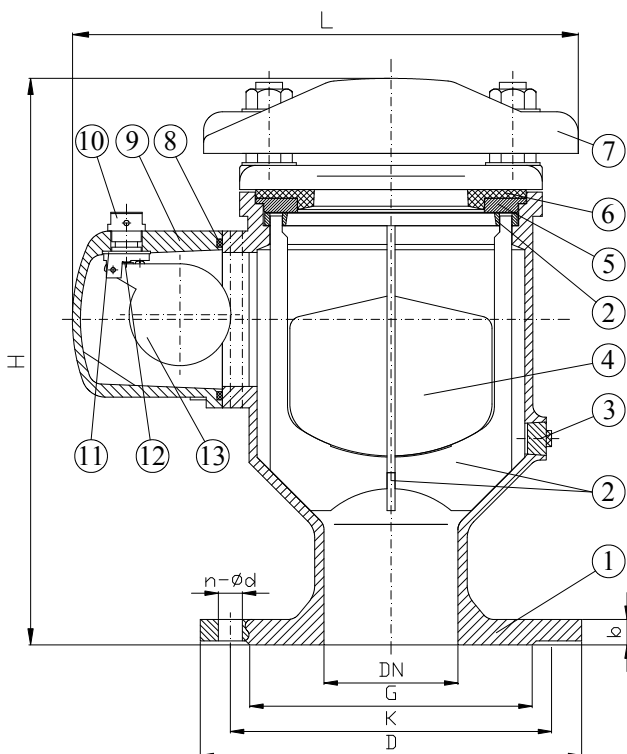
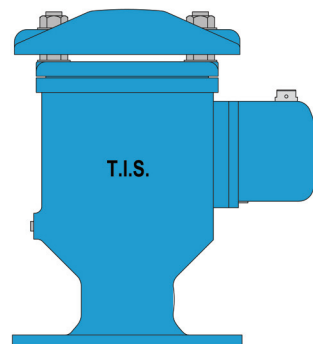
AIR RELEASE VALVE DOUBLE CHAMBER PN10/16/25

ZASTOSOWANIE:

Systemy wodociągowe oraz nawadniające.

APPLICATION:

Water works and irrigation systems.



WYKONANIE WG. NORMY: EN 1074-4
KOŁNIERZE: EN 1092-2
TESTOWANE WG. NORMY: EN 12266
CIŚNIENIE ROBOCZE: Min 0.2 bar
DESIGN STANDARD: EN1074-2
FLANGES: EN 1092-2
TESTS: EN 12266
WORKING PRESSURE: Min 0.2 bar

CZEŚCI PART	MATERIAŁY MATERIALS
1 KORPUS BODY	GJS 400 GJS 400
2 KLATKA CAGE	ABS ABS
3 ZATYCZKA PLUG	STAL NIERDZEWNA AISI 304 SS AISI 304
4 PŁYWAK FLOAT	ABS ABS
5 USZCZELKA GASKET	EPDM EPDM
6 MAŁY KOŁNIERZ LITTLE FLANGE	ABS ABS
7 POKRYWA BONNET	GJS 400 GJS 400
8 O-RING O-RING	NBR NBR
9 KORPUS BODY	GJS 400 GJS 400
10 POKRYWA KRYZY ORIFICE COVER	PA PA
11 USZCZELKA GASKET	EPDM EPDM
12 USZCZELNIENIE SEALING FACE	EPDM EPDM
13 PŁYWAK FLOAT	ABS ABS

ZABEZPIECZENIE: proszkiem epoksydowym metodą fluidyzacyjną FBE koloru niebieskiego RAL5005 min. 250 μm.

SURFACE PROTECTION: FBE coating process with epoxy resin powder of sky blue color RAL 5015 and minimum thickness of 250μm.

	PN 10							PN 16							PN 25						
DN	40	50	65	80	100	125	150	40	50	65	80	100	125	150	40	50	65	80	100	125	150
G	84	98	118	132	156	184	211	84	98	118	132	156	184	211	-	102	122	138	162	188	218
K	110	125	145	160	180	210	240	110	125	145	160	180	210	240	-	125	145	160	190	220	250
D	150	165	185	200	220	250	285	150	165	185	200	220	250	285	-	165	185	200	235	270	300
n-ød	4-19	4-19	4-19	4-19	8-19	8-19	8-19	4-19	4-19	4-19	8-19	8-19	8-19	8-19	-	4-19	4-19	8-19	8-22	8-26	8-26
b	19	19	19	19	19	19	19	19	19	19	19	19	19	19	-	20	22	24	24	26	28
L	260	260	330	342	378	378	378	260	260	330	342	378	378	378	-	285	285	285	335	335	335
H	245	245	319	319	413	413	413	245	245	319	319	413	413	413	-	260	260	260	320	320	325
W(kg)	18	19	21.5	22	34.5	36.5	38.5	18	19	21.5	22	34.5	36.5	38.5	-	21	22	22.5	31	36	37