

Owiewt kołnierza <b>PN 10</b> PN-EN 1092-2	<b>TEHACO<sup>®</sup></b> <b>ZAWÓR MEMBRANOWY RFP</b> pełnoprzelotowy, sterowany ręcznie wykonanie kołnierzowe	Nr karty <b>7.1.1.</b>
Długość zabudowy zgodnie z kartą wyrobu		Średnice nominalne <b>DN 15 – DN 300</b>

TEHACO - edycja lipiec 2009  
Producent zastrzega sobie prawo wprowadzania zmian konstrukcyjnych



Fot. Zawór membranowy typ RFP.

**CECHY:**

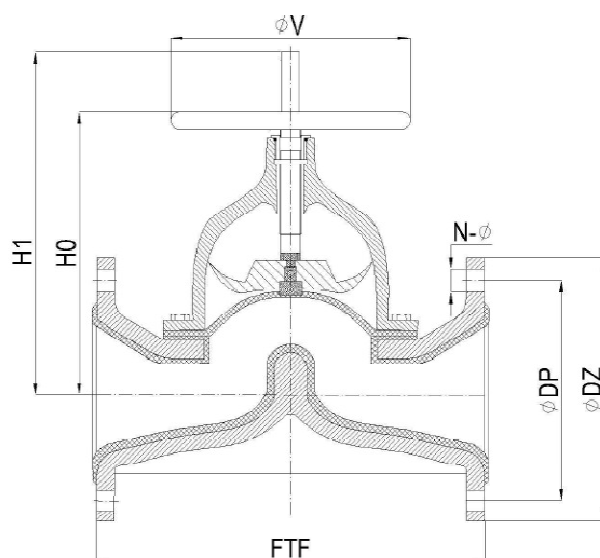
- wysoka odporność chemiczna
- niskie koszty eksploatacji
- pełne i skuteczne odcięcie czynnika przepływu
- dowolne położenie robocze

**PRZYKŁADOWE ZASTOSOWANIA:**

- przemysł celulozowo-papierniczy
- oczyszczalnie ścieków
- górnictwo
- przemysł metalurgiczny
- przemysł chemiczny

Element	WYKONANIE MATERIAŁOWE*
Korpus	żeliwo szare EN-GJL-250 / staliwo węglowe 1.0619, epoksydowane EKB RAL 5010
Grzybek	żeliwo szare EN-GJL-250
Membrana	NR-SBR, NBR, EPDM, VITON
Trzpień	stal nierdzewna 1.4021
Śruby, nakrętki	stal A2

Owiert kołnierza PN 10 PN-EN 1092-2	<b>TEHACO</b> <sup>®</sup> <b>ZAWÓR MEMBRANOWY RFP</b> szybkoszamykający, pełnoprzelotowy, sterowany ręcznie wykonanie kołnierzowe	Nr karty 7.1.2.
Długość zabudowy zgodnie z kartą wyrobu		Średnice nominalne DN 15 – DN 300



Rys. Zawór membranowy typ RFP

Tabela wymiarowa.

DN	ØDZ [mm]	ØDP [mm]	H0 [mm]	H1 [mm]	FTF [mm]	N-Ø	ØV [mm]	M [kg]
15	95	65	90	98	125	4-M12	100	4
20	105	75	95	104	135	4-M12	100	5
25	115	85	125	139	145	4-M12	120	6
32	135	100	136	154	160	4-M16	140	8
40	145	110	165	183	180	4-M16	160	10
50	160	125	175	201	210	4-M16	180	14
65	180	145	215	249	250	4-M16	200	22
80	195	160	230	270	300	4-M16	240	29
100	215	180	282	334	350	8-M16	280	45
125	245	210	340	408	400	8-M16	320	63
150	280	240	382	462	460	8-M20	380	98
200	335	295	509	629	570	8-M20	400	185
250	390	350	610	746	680	12-M20	450	245
300	440	400	700	830	790	12-M20	500	320

TEHACO - edycja lipiec 2009  
Producent zastrzega sobie prawo wprowadzania zmian konstrukcyjnych