



ARMATURA INSTALACYJNA
W.Narożny, E.Pukacka-Mruk Sp.j.

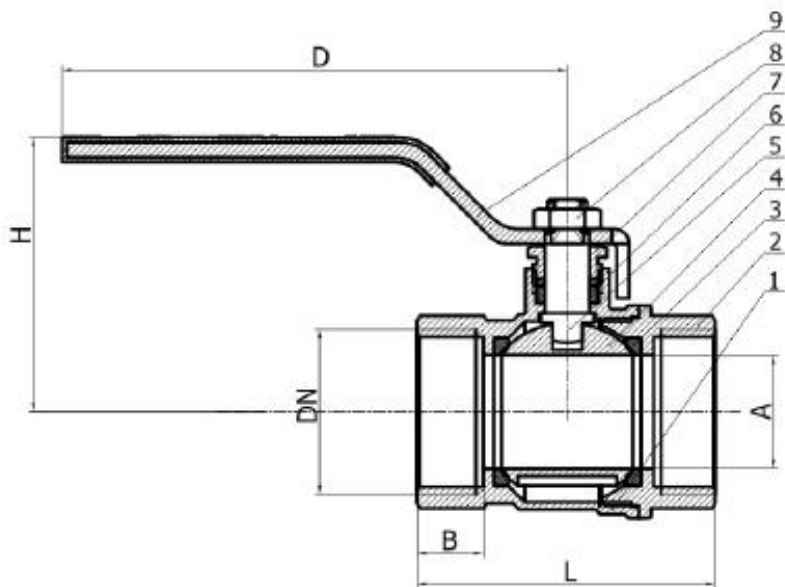
61-357 Poznań ul. Gołężycka 27 tel. +48 61 8700011 fax +48 61 8793311
www.efar.com.pl biuro@efar.com.pl

Art. 1201

BRASS BALL VALVE

Temp max 120°C

Pressure max 1,6 Mpa (16 bar)



DN	A	B	L	H	D
3/8"	13	9,5	42	50	96
1/2"	17	10,5	48,5	52,2	96
3/4"	23	13,5	60,5	56,8	111
1"	30	13	71	65	132
1 1/4"	37	14	78	70,5	132
1 1/2"	45	16	93,5	86	161
2"	57	23	124	109	226
3"	68	25	144	117	226
4"	85	25	166	129,7	226

Nr	Opis	Materiał
9	Rączka	Q235
8	Nakrętka	HPb59-3
7	Nakrętka docisk.	HPb59-3
6	Uszczelka	PTFE
5	Trzpień	HPb57-3
4	Kula	HPb57-3
3	Uszczelnienie	PTFE
2	Nakrętka	HPb59-3
1	Korpus	HPb59-3