

ZAKRES STOSOWANIA I RODZAJE WYKONAŃ

- Si 6302.01** - Do powietrza, pary wodnej i innych neutralnych gazów i par.
Temperatura pracy: -40°C do + 400°C.
- Si 6302C.01** - Zawory z ograniczeniem skoku konstrukcyjnego grzyba do wartości 0,12 średnicy siedliska „do”. Stosowane do wody i innych cieczy neutralnych.
Temperatura pracy: -40°C do + 400°C.
- Przy zastosowaniu do temperatur poniżej -10°C – obowiązują wymagania przepisów AD-2000 Merkblatt W10.

Zawory produkowane są w następujących wykonaniach:

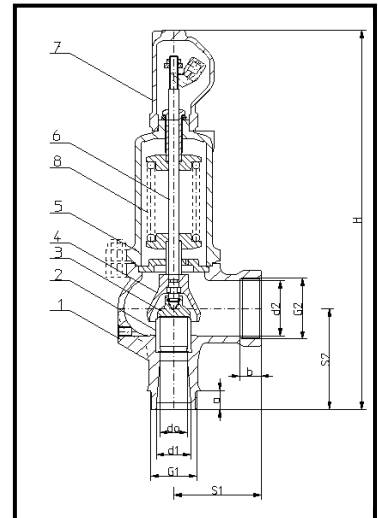
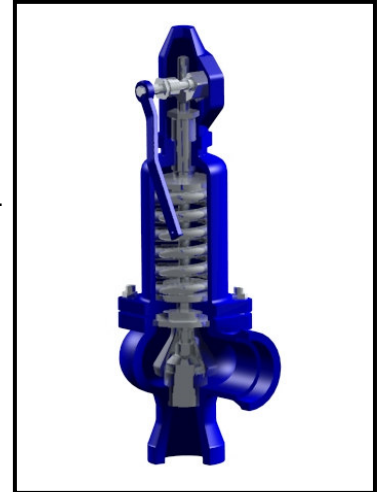
- Si 6302.01** - w wykonaniu **P** – normalnym; **G** – gazoszczelnym; **WM** – dla warunków morskich
- Si 6302C.01** - w wykonaniu **P** – normalnym; **G** – gazoszczelnym; **WM** – dla warunków morskich

WYKAZ STOSOWANYCH MATERIAŁÓW

Nr Pozycji	Nazwa detalu	Materiał
1	Kadłub	GP240GH
2	Siedlisko	X39CrMo17-1
3	Grzyb	X39CrMo17-1
4	Dzwon	EN-GJS-400-15
5	Kołpak	EN-GJS-400-15 / GP240GH
6	Trzpień ¹⁾	X20Cr13
7	Kaptur	EN-GJS-400-15
8	Sprężyna ²⁾	51CrV4

¹⁾ Dla wykonania morskiego WM trzpień wykonany z materiału X17CrNi16-2

²⁾ Sprężyny o średnicy drutu do Φ6, z drutu patentowanego B1. Max. temperatura pracy wynosi wówczas 250°C

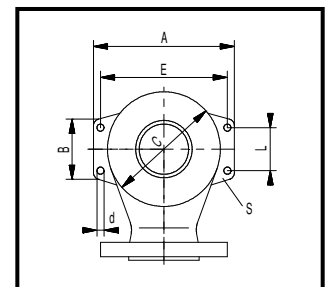


WYMIARY GABARYTOWE

Wielkość DN	Siedlisko		Przyłącze wlotowe PN 40	Przyłącze wylotowe PN 10	Długość budowy		Wysokość budowy H	Odwodnienie	Ciśnienie początku otwarcia		Masa ca. kg
	Przelot d _o mm	Przekrój A mm ²			G ₁ zewn.	G ₂ wewn.			S ₁	S ₂	
d ₁ x d ₂			cal		mm			cal	bar		
20 x 32	16	201	3/4	1 1/4	85	95	345	G 1/4	0,45	40	6,5
25 x 40	20	314	1	1 1/2	95	105	395	G 1/4	0,45	40	8,5
32 x 50	25	491	1 1/4	2	100	110	420	G 1/4	0,45	40	12,0
40 x 65	32	804	2	2 1/2	115	130	495	G 1/4	0,45	32	16,0
50 x 80	40	1257	2 1/4	3	125	145	550	G 1/4	0,45	32	23,0

WYMIARY ŁAP PODPOROWYCH

DN	A	B	C	L	E	d	s
	mm						
40 x 65	180	84	134	65	155	14	10
50 x 80	210	93	160	70	180	14	12



UWAGA! Owiercenie łap tylko na życzenie zamawiającego

DANE TECHNICZNE
Współczynniki wpływu

Typ zaworu	DN	Zawory w wykonaniu					
		dla par i gazów α		z ograniczonym skokiem (Si 6302C.01)			
		b ₁ = 0,1bar (p ≤ 1bar) lub b ₁ = 10% 1 < p ≤ 1,4 bar	b ₁ = 10% p > 1,4 bar	dla cieczy α_c		dla par i gazów α	
				b ₁ = 10%		b ₁ = 25%	b ₁ = 10%
p ≤ 6 bar	p > 6 bar						
Si 6302.01 Si 6302C.01	20 x 32 do 50 x 80	0,72	0,78	0,01	0,28	0,28	0,36

Zakresy ciśnień.

DN	Zakresy ciśnień [bar]
20 x 32	0,45...0,68; 0,66...1,0; 0,95...1,4; 1,3...1,9; 1,8...2,6; 2,5...3,6; 3,5...5,0; 4,8...6,3; 6,0...8,0; 7,5...10; 9,5...12,5; 12...16; 15...20; 18...25; 23...32; 30...40;
25 x 40	0,45...0,68; 0,66...1,0; 0,95...1,4; 1,3...1,9; 1,8...2,6; 2,5...3,6; 3,5...5,0; 4,8...6,3; 6,0...8,0; 7,5...10; 9,5...12,5; 12...16; 15...20; 18...25; 23...32; 30...40;
32 x 50	0,45...0,68; 0,66...1,0; 0,95...1,4; 1,3...1,9; 1,8...2,6; 2,5...3,6; 3,5...5,0; 4,8...6,3; 6,0...8,0; 7,5...10; 9,5...12,5; 12...16; 15...20; 18...25; 23...32; 30...40;
40 x 65	0,45...0,68; 0,66...1,0; 0,95...1,4; 1,3...1,9; 1,8...2,6; 2,5...3,6; 3,5...5,0; 4,8...6,3; 6,0...8,0; 7,5...10; 9,5...12,5; 12...16; 15...20; 18...25; 23...32;
50 x 80	0,45...0,68; 0,66...1,0; 0,95...1,4; 1,3...1,9; 1,8...2,6; 2,5...3,6; 3,5...5,0; 4,8...6,3; 6,0...8,0; 7,5...10; 9,5...12,5; 12...16; 15...20; 18...25; 23...32;

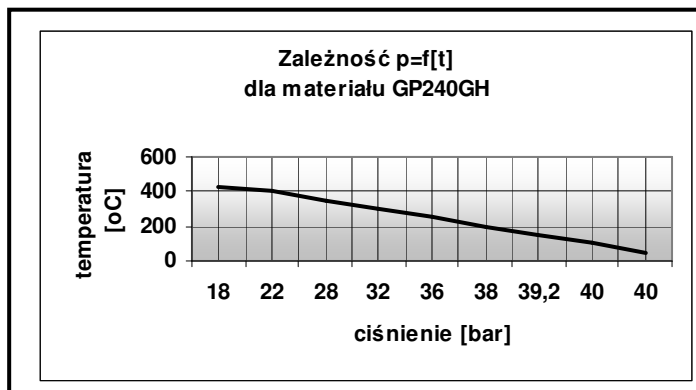
W przypadku, gdy wymagane ciśnienie początku otwarcia występuje w obu sąsiadujących zakresach ciśnień, należy zastosować zawór ze sprężyną o wyższym zakresie.

UWAGI

1. W przypadku tworzenia się kondensatu, w najniższym miejscu instalacji wydmuchowej należy przewidzieć odwodnienie. Odwodnienie w kadłubie zaworu wykonuje się tylko na życzenie zamawiającego. Przy cieczach instalację wydmuchową należy wykonać spadowo.
2. **Zawory należy montować w pozycji pionowej.**

SPOSÓB ZAMAWIANIA

W zamówieniu należy podać: nazwę i numer katalogowy zaworu, DN, ciśnienie początku otwarcia lub zakres ciśnień, temperaturę pracy i rodzaj czynnika.



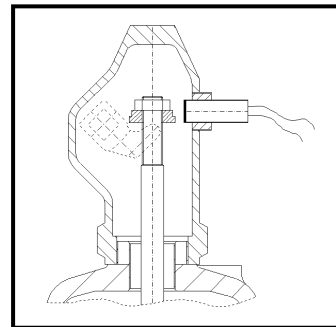
Na specjalne zamówienie produkowane są zawory z indukcyjnym czujnikiem zbliżeniowym sygnalizującym moment zadziałania.

Podstawowe dane standardowego czujnika:

Zasięg działania [mm]: **3 (M8); 6 (M12); 10 (M18)**
 Napięcie zasilania [V]: **10 ÷ 30 DC**
 Stopień ochrony: **IP67 (M8); IP68 (M12 i M18)**
 Temperatura pracy: **-25 ÷ +70°C**
 Standardowa długość kabla [mm]: **2000**

Inne wykonania czujnika na specjalne zamówienie po uzgodnieniu z producentem.

Na życzenie klienta stosowane są czujniki pracujące w zakresie temperatur: **-25 ÷ +230°C**.



Producent zastrzega sobie prawo wprowadzania zmian technicznych. Zmiany te nie mogą być podstawą do ewentualnych reklamacji