

ZAKRES STOSOWANIA I RODZAJE WYKONAŃ

- Si 6303.11A** - Do powietrza, pary wodnej i innych neutralnych gazów i par.
Temperatura pracy: -40°C do +120°C.
- Si 6303C.11A** - Zawory z ograniczeniem skoku konstrukcyjnego grzyba do wartości 0,12 średnicy siedliska „do”. Stosowane do wody i innych cieczy neutralnych.
Temperatura pracy: -40°C do +120°C.
- Przy zastosowaniu do temperatur poniżej -10°C – obowiązują wymagania przepisów AD-2000 Merkblatt W10.

Zawory produkowane są w następujących wykonaniach:

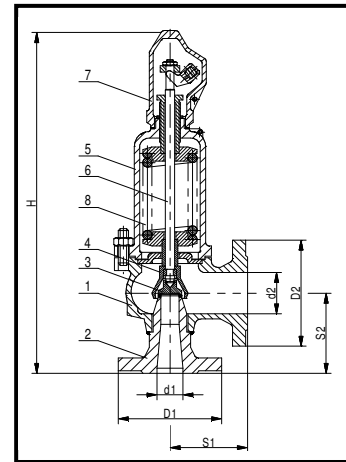
- Si 6303.11A** - w wykonaniu **P** – normalnym; **G** – gazoszczelnym;
- Si 6303C.11A** - w wykonaniu **P** – normalnym; **G** – gazoszczelnym;



WYKAZ STOSOWANYCH MATERIAŁÓW

Nr Pozycji	Nazwa detalu	Materiał
1	Kadłub	GP240GH
2	Dysza wlotowa	C22; P355N; 13CrMo4-5
3	Grzyb	X6CrNiTi18-10/EPDM lub /NBR
4	Dzwon	EN-GJS-400-15
5	Kołpak	GP240GH
6	Trzpień	X20Cr13
7	Kaptur	EN-GJS-400-15
8	Sprężyna	51CrV4

Dla temperatur poniżej -10°C – dysza z materiału P355N.



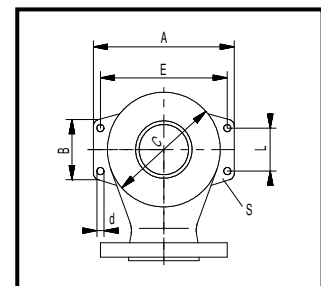
WYMIARY GABARYTOWE

Wielkość DN	Siedlisko		Kołnierz wlotowy		Kołnierz wylotowy	Długość budowy		Wysokość budowy	Odwodnienie	Ciśnienie początku otwarcia		Masa ca.
	Przelot	Przekrój	PN40	PN63	PN40	S ₁	S ₂			H	E	
d ₁ x d ₂	d ₀	A	mm			mm		H	E	bar		kg
20 x 32	16	201	105 ¹⁾	130	140	95	110	400	G ¹ / ₄	38	62	12
25 x 40	20	314	115 ¹⁾	140	150	100	110	420	G ¹ / ₄	38	62	14
32 x 50	25	491	140 ¹⁾	155	165	110	115	475	G ¹ / ₄	38	62	20
40 x 65	32	804	150 ¹⁾	170	185	130	140	535	G ¹ / ₄	30	50	28
50 x 80	40	1257	165 ¹⁾	180	200	145	150	650	G ¹ / ₄	30	50	40
65 x 100	50	1964	185 ¹⁾	205	235	155	160	685	G ³ / ₈	30	50	50
80 x 125	63	3117	200 ¹⁾	215	270	190	180	790	G ³ / ₈	23	40	80
100 x 150	77	4657	235 ¹⁾	250	300	210	200	940	G ³ / ₈	18	32	130

1) Jeżeli pozwala na to ciśnienie początku otwarcia - po uzgodnieniu z zamawiającym

WYMIARY ŁĄP PODPOROWYCH

DN	A	B	C	L	E	d	s
	mm						
40 x 65	186	93	140	70	156	14	12
50 x 80	210	95	165	70	180	14	12
65 x 100	250	95	205	70	220	14	12
80 x 125	295	120	240	90	260	18	15
100 x 150	320	120	265	90	285	18	15



UWAGA! Otwieranie łap tylko na życzenie zamawiającego

DANE TECHNICZNE
Współczynniki wypływu

Typ zaworu	DN	Zawory w wykonaniu				
		dla par i gazów α		z ograniczonym skokiem (Si 6303C.11A)		
				dla cieczy α_c		dla par i gazów α
		$b_1 = 0,1\text{bar}$ ($p \leq 1\text{bar}$) lub $b_1 = 10\%$ $1 < p \leq 1,4\text{ bar}$	$b_1 = 10\%$ $p > 1,4\text{ bar}$	$b_1 = 10\%$	$b_1 = 25\%$	Współczynnik dla par i gazów $b_1=10\%$
Si 6303.11A Si 6303C.11A	20 x 32 do 100 x 150	–	0,78	0,28	–	0,36

Zakresy ciśnień.

DN	Zakresy ciśnień [bar]
20 x 32	38...50; 48...62
25 x 40	38...50; 48...62
32 x 50	38...50; 48...62
40 x 65	30...40; 38...50
50 x 80	30...40; 38...50
65 x 100	30...40; 38...50
80 x 125	23...32; 30...40
100 x 150	18...25; 23...32

W przypadku, gdy wymagane ciśnienie początku otwarcia występuje w obu sąsiadujących zakresach ciśnień, należy zastosować zawór ze sprężyną o wyższym zakresie.

UWAGI

1. W przypadku tworzenia się kondensatu, w najniższym miejscu instalacji wydechowej należy przewidzieć odwodnienie. Odwodnienie kadłubie zaworu wykonuje się tylko na życzenie zamawiającego. Przy cieczach instalację wydechową należy wykonać spadowo.
2. **Zawory należy montować w pozycji pionowej.**

SPOSÓB ZAMAWIANIA

W zamówieniu należy podać: nazwę i numer katalogowy zaworu, DN, ciśnienie początku otwarcia lub zakres ciśnień, temperaturę pracy i rodzaj czynnika. **Z uwagi na różnorodność norm przedmiotowych, zaleca się również podanie normy, według której mają być wykonane kołnierze przyłączeniowe zaworu.**

Na życzenie klienta dostarczane są również przeciwołnierze wraz z elementami złącznymi i uszczelkami.

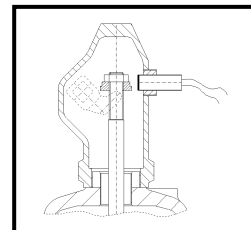
Na specjalne zamówienie produkowane są zawory z indukcyjnym czujnikiem zbliżeniowym sygnalizującym moment zadziałania.

Podstawowe dane standardowego czujnika:

Zasięg działania [mm]: **3 (M8); 6 (M12); 10 (M18)**
 Napięcie zasilania [V]: **10 ÷ 30 DC**
 Stopień ochrony: **IP67 (M8); IP68 (M12 i M18)**
 Temperatura pracy: **-25 ÷ +70°C**
 Standardowa długość kabla [mm]: **2000**

Inne wykonania czujnika na specjalne zamówienie po uzgodnieniu z producentem.

Na życzenie klienta stosowane są czujniki pracujące w zakresie temperatur: **-25 ÷ +230°C**.



Producent zastrzega sobie prawo wprowadzania zmian technicznych. Zmiany te nie mogą być podstawą do ewentualnych reklamacji