

ZAKRES STOSOWANIA I RODZAJE WYKONAŃ

Zawory zaporowe elektromagnetyczne **Nr kat. KL52310** stosowane w systemach wysokociśnieniowych, gdzie czynnikami są ciecze takie jak:

- woda zimna i gorąca do 140°C,
- gazy neutralne i inne czynniki nie stwarzające niebezpieczeństwa i nie reagujące chemicznie z materiałami użytymi do budowy zaworów.

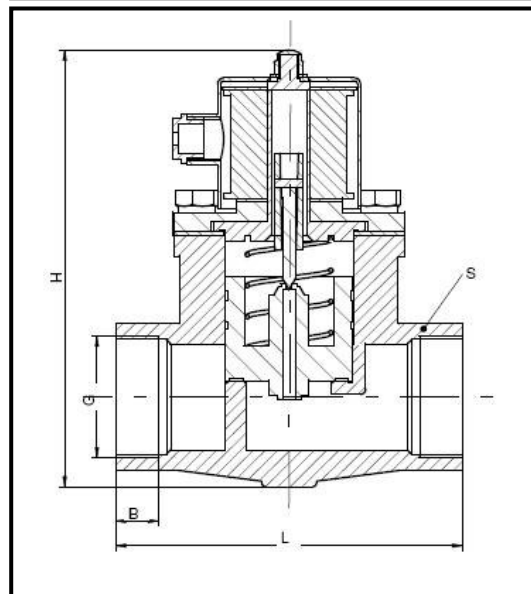
Są to zawory wysokociśnieniowe, serwowspomagane, tłokowe, z teflonowym uszczelnieniem tłoka. Do ich otwarcia i szczelnego zamknięcia wymagana jest minimalna różnica ciśnień wynosząca 3 bary.

Podstawowymi elementami tych zaworów są: Korpus, pokrywa, tłok, oraz zespół sterownika z cewką.

Cewki z wtyczką kablową wg DIN 43 650 A, są zasilane prądem przemiennym 230/50[V/Hz].

Na specjalne zamówienie zawory mogą być wyposażone w cewki z głowicą prądu stałego 24V DC.

Zawory produkowane są jako **normalnie zamknięte (w stanie beznapięciowym)**.



WYMIARY GABARYTOWE

Typ- DN	d _o	G	Zakres ciśnień	K _v	L	H	S sześciokąt	B	Masa
	mm	cal							
KL52310-08	13	1/4"	3 – 40	1,1	67	101	28	9	0,76
KL52310-10	13	3/8"	3 – 40	1,3	67	100	28	10	0,75
KL52310-15	13	1/2"	3 – 40	1,4	66	102	28	10	0,73
KL52310-20	25	3/4"	3 – 35	6,3	93	130	41	14	1,81
KL52310-25	25	1"	3 – 35	6,6	93	130	41	12	1,69

DANE TECHNICZNE

Wykaz stosowanych materiałów

Korpus, pokrywa, tłoczek:

mosiądz

Uszczelnienia:

PTFE, EPDM

Cewka:

Nagoyo Japan

Rurka, pilot, głowiczka, sprężyny:

stale nierdzewne

Pierścień elektromagnesu:

miedź

Charakterystyka techniczna

Temperatura robocza czynnika: od - 10 °C do + 140 °C (EPDM, PTFE)

Temperatura otoczenia: max. +50°C (dla klasy F),

Tolerancja napięcia: zmiennego ± 5%, stałego ± 5%,

Wszystkie cewki są przeznaczone do pracy ciągłej.

Typ cewki	Napięcie		Klasa izolacji		Stopień ochrony	Moc podtrzymania		UWAGI
	Typ	Wielkość		°C		pozorna	czynna	
		V						
NJ05	AC	230	F	155	IP65	9 VA	5 W	Cewka z wtyczką wg DIN
NJ14	DC	24				-	14W	

UWAGI

- zawory nie są przeznaczone dla czynników wybuchowych i nie mogą pracować w atmosferze wybuchowej,
- zawory nie są przeznaczone dla czynników łatwopalnych i zapalnych (gdy dopuszczalna temperatura robocza jest wyższa od temperatury zapłonu), oraz czynników toksycznych i utleniających,
- zawory muszą być montowane na instalacjach poziomych z cewką w pozycji pionowej ponad korpusem zaworu,
- przed zaworem wskazane jest zastosowanie filtra siatkowego o co najmniej 40 oczkach/cm²,
- wszystkie podane ciśnienia należy rozumieć jako nadciśnienie.

SPOSÓB ZAMAWIANIA

W zamówieniu należy podać: numer katalogowy, typ - DN, wymiar przyłącza „G”, ciśnienie robocze i temperaturę czynnika oraz wielkość i rodzaj napięcia sterującego.

Na specjalne zamówienie zawory mogą być wykonane z przyłączem kołnierzym.

Producent zastrzega sobie prawo wprowadzania zmian technicznych. Zmiany te nie mogą być podstawą do ewentualnych reklamacji