

Nr II/16 Data wydania: 04.08.2009.

ZAKRES STOSOWANIA I RODZAJE WYKONAŃ

Zawory zaporowe elektromagnetyczne **Nr kat. 2W** są przeznaczone **głównie do wody** ale również do powietrza i olejów. Są stosowane tam, gdzie nie występuje różnica ciśnień.

Zawory zaporowe elektromagnetyczne Nr kat. 2W są zaworami membranowymi serwowspomagany, bezpośredniego działania, z wymuszonym podnoszeniem membrany podwieszanej bezpośrednio do rdzenia zaworu.

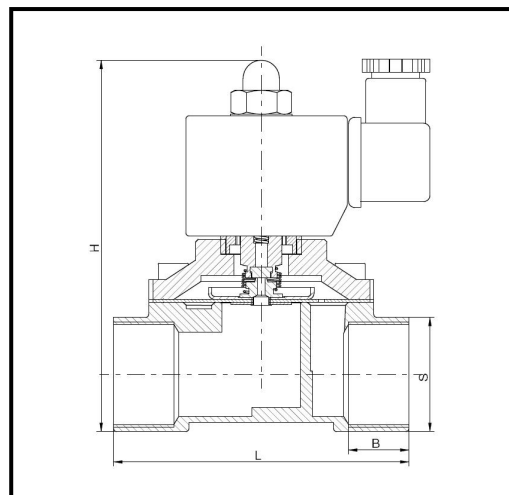
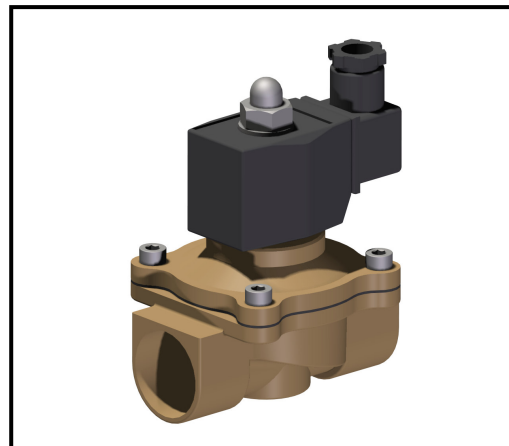
Po włączeniu napięcia membrana unosi się, umożliwiając przepływ czynnika przez zawór, bez konieczności istnienia różnicy ciśnień

Podstawowymi elementami tych zaworów są: kadłub, pokrywa, zespół zamykająco-otwierający wraz z membraną, oraz zespół sterownika z cewką.

Cewki są zasilane prądem przemiennym 230/50[V/Hz], posiadają stopień ochrony obudowy IP65 i stopień izolacji termicznej :F (zawory do 1" posiadają cewki z wtyczką kablową wg DIN 43 650 A, a zawory powyżej 1" cewki z głowicą z kablami w walcowej obudowie).

Na specjalne zamówienie zawory mogą być wyposażone w cewki zasilane prądem stałym 24V DC (dla DN 10 do 40).

Zawory produkowane są jako **normalnie zamknięte (w stanie beznapięciowym)**.



WYMIARY GABARYTOWE

Typ - DN	d _o	G	Ciśnienie minimalne	Maksymalna różnica ciśnień		K _v [dla wody]	L	B	H	s	Masa ca.
				cieczki	powietrze						
				bar							
2W160-10	16	3/8"	0	7	10	1,8	69	10	107	28	0,77
2W160-15	16	1/2"	0	7	10	2,5	61	10	104	27	0,72
2W200-20	20	3/4"	0	7	10	2,5	73	12	110	32	0,78
2W250-25	25	1"	0	7	10	2,9	99	15	119	38	1,20
2W350-32	38	1 1/4"	0	7	10	10,8	127	17	162	50	2,37
2W400-40	38	1 1/2"	0	7	10	9,5	128	20	168	56	2,48
2W500-50	50	2"	0	7	10	21,9	164	21	190	70	4,23

DANE TECHNICZNE

Wykaz stosowanych materiałów

Kadłub, pokrywa :

- mosiądz

Membrana,

- NBR, EPDM

korek, pierścienie uszczelniające :

- mieszanka gumowa (NBR, VITON, PTFE) w zależności od przeznaczenia

Rurka, rdzeń, głowiczka, zespół osłony membrany, sprężyny:

- stале nierdzewne

Cewka:

- Nagoyo Japan

Pierścień elektromagnesu:

- miedź

Charakterystyka techniczna

Zakres ciśnień:	0 ÷ 7; 0 ÷ 10 bar
Tolerancja napięcia:	zmiennego ± 5%, stałego + 5%,
Temperatura otoczenia:	max. + 50°C
Maksymalna lepkość:	20mm ² /s [cSt]
Temperatura medium:	od - 10 °C do + 90 °C (NBR), od - 10 °C do + 140 °C (VITON)

Napięcie		Klasa izolacji termicznej		Stopień ochrony	Moc podtrzymywania	DN							
						10 do 25		32		40		50	
Typ	Wielkość		°C			Pozorna	Czynna	Pozorna	Czynna	Pozorna	Czynna	Pozorna	Czynna
AC	230V	F	155	IP65		26VA	15W	35VA	27W	30VA	20W	30VA	20W
DC	24V					-	24W	-	36W	-	21W	-	-
AC	230V					YNJ15		NJ27		NJ20		NJ20	
DC	24V					YNJ24		NJ36		NJ21		-	

UWAGI

- zawory nie są przeznaczone dla czynników wybuchowych i nie mogą pracować w atmosferze wybuchowej,
- zawory nie są przeznaczone dla czynników łatwopalnych i zapalnych (gdy dopuszczalna temperatura robocza jest wyższa od temperatury zapłonu), oraz czynników toksycznych i utleniających,
- zawory muszą być montowane na instalacjach poziomych – cewką do góry,
- w przypadku czynników zanieczyszczonych, przed zaworem należy stosować filtr siatkowy o co najmniej 40 oczkach/cm²,
- wszystkie podane ciśnienia należy rozumieć jako nadciśnienie.

SPOSÓB ZAMAWIANIA

W zamówieniu należy podać: numer katalogowy, typ - DN , wymiar przyłącza „G”, ciśnienie robocze i temperaturę czynnika oraz wielkość i rodzaj napięcia sterującego.

Na specjalne zamówienie zawory mogą być wykonane z przyłączem kołnierzowym.

Producent zastrzega sobie prawo wprowadzania zmian technicznych. Zmiany te nie mogą być podstawą do ewentualnych reklamacji