

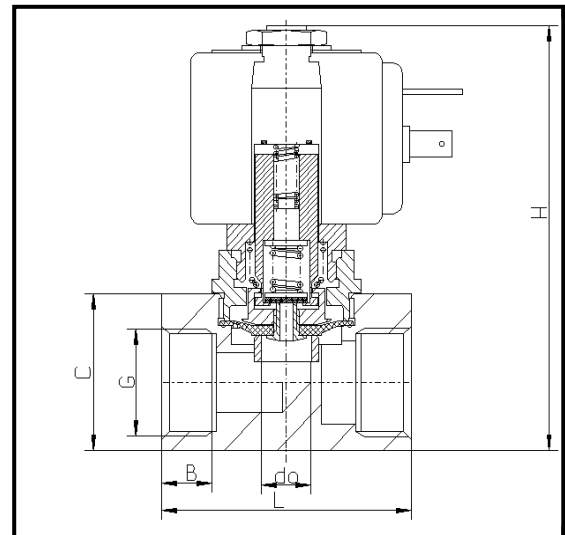
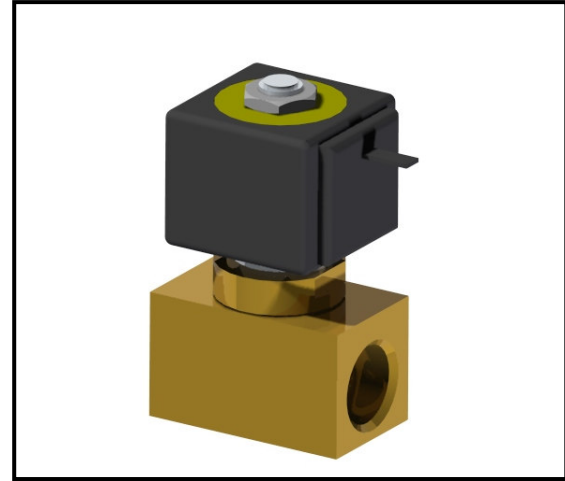
ZAKRES STOSOWANIA I RODZAJE WYKONAŃ

Zawory przeznaczone są do zamykania przepływu następujących czynników:

- wody zimnej i gorącej;
- powietrza i innych gazów nietrujących i niewybuchowych,
- olejów lekkich (2^oE),
- innych czynników niereagujących z materiałami użytymi do budowy zaworu.

Zawory elektromagnetyczne **Nr kat. 204Z** są zaworami z podwieszoną membraną. W zaworach tych jest wykorzystywane wspomaganie otwarcia od czynnika, jednakże z uwagi na podwieszenie membrany, do ich otwarcia i szczelnego zamknięcia nie jest wymagana różnica ciśnień.

Zawory te są wyposażone w układ sterowania (operator) firmy PARKER. Zawory produkowane są jako **normalnie zamknięte (w stanie beznapięciowym)**.



WYMIARY GABARYTOWE

d ₀	G ¹⁾	Min. różnica ciśnień	Max. różnica ciśnień	Typ cewki		K _v	L	H	C	B	Masa
				AC	DC						
mm	cal	bar	bar			m ³ /h	mm				kg
10	G 3/8	0	20	ZB14	ZB16	0,9	50	82	30	10	0,525
10	G 1/2	0	20	ZB14	ZB16	0,9	50	82	30	11	0,520

¹⁾ Na życzenie zamawiającego gwint wykonany zgodnie z PN-ISO-7-1:1995 – „Gwinty rurowe ze szczelnością uzyskiwaną na gwincie” – oznaczenie Rp.

DANE TECHNICZNE

Wykaz stosowanych materiałów

Korpus; wkrętka; dysza; osłona:	mosiądz
Siedlisko:	stal nierdzewna
Membrana; uszczelnienie:	mieszanka gumowa (EPDM, NBR) – w zależności od przeznaczenia
Operator PARKER	- rurka, pilot, sprężyna: stal nierdzewna - cewka

Na życzenie klienta, korpus zaworu może być wykonany ze stali nierdzewnej lub kwasoodpornej.

Charakterystyka techniczna

Temperatura robocza czynnika: od -10°C do +140°C
Temperatura otoczenia: max. +50°C (dla klasy F), +80°C (dla klasy H)

Typ cewki	Napięcie		Klasa izolacji		Stopień ochrony	Moc			UWAGI
	Typ	Wielkość				załączenia	podtrzymania	czynna	
		V		°C		VA	VA	W	
ZB14	AC	24, 115, 220÷230	F	155	IP65	33	25	14	
ZB16	DC	24				24	15	12	
ZH14	AC	24, 115, 220÷230	H	180	IP65	33	25	14	
ZH16	DC	24				-	-	16	
YB14	AC	24, 115, 220÷230	F	155	IP67	24	15	9	
YB16	DC	24				-	-	16	

Tolerancja napięcia: zmiennego $\pm 10\%$, stałego $+10\% \div -5\%$.

Cewki klasy „F” (155°C) w obudowie termoplastycznej zawierającej 30% włókna szklanego.

Wszystkie cewki są przeznaczone do pracy ciągłej.

UWAGI

- zawory nie są przeznaczone dla czynników wybuchowych i nie mogą pracować w atmosferze wybuchowej,
- zawory nie są przeznaczone dla czynników łatwozapalnych i zapalnych (gdy dopuszczalna temperatura robocza jest wyższa od temperatury zapłonu), oraz czynników toksycznych i utleniających,
- montowane mogą być na instalacjach poziomych – cewką do góry,
- przed zaworem wskazane jest zastosowanie filtra siatkowego o co najmniej 40 oczkach/cm²,
- cewka ZB14 może być zasilana prądem zmiennym o częstotliwości 50 lub 60 Hz,
- wszystkie podane ciśnienia należy rozumieć jako nadciśnienie, tj. jako nadwyżkę nad ciśnieniem barometrycznym.

SPOSÓB ZAMAWIANIA

W zamówieniu należy podać: nazwę i Nr katalogowy, przyłącza G, średnicę siedliska d₀, rodzaj, ciśnienie i temperaturę czynnika oraz wielkość i rodzaj napięcia sterującego.

Producent zastrzega sobie prawo wprowadzania zmian technicznych. Zmiany te nie mogą być podstawą do ewentualnych reklamacji