

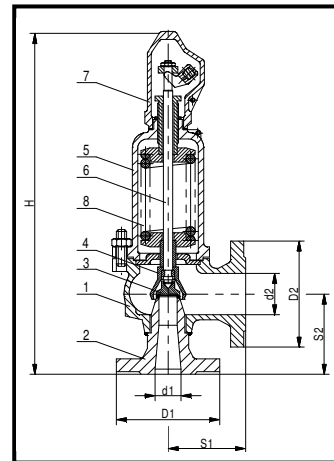
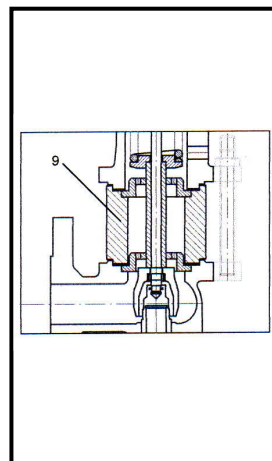
ZAKRES STOSOWANIA I RODZAJE WYKONAŃ

Si 6103 - Do pary wodnej i powietrza.
Temperatura pracy: max. +450°C.
Dla temperatur powyżej 350°C, zaleca się wykonanie ze wstawką tj. **Si 6103W**.

Zawory produkowane są w następujących wykonaniach:
Si 6103, Si 6103W - w wykonaniu **P** – normalnym

WYKAZ STOSOWANYCH MATERIAŁÓW

Nr Pozycji	Nazwa detalu	Materiał	UWAGI
1	Kadłub	GP240GH	
2	Dysza wlotowa	C22; 13CrMo4-5	od DN 125 GP240GH
3	Grzyb	X39CrMo17-1	od DN 200 GX5CrNi19-10
4	Dzwon	EN-GJS-400-15	od DN 200 GP240GH
5	Kołpak	GP240GH	
6	Trzpień	X20Cr13	
7	Kaptur	EN-GJS-400-15	od DN 200 GP240GH
8	Sprężyna	51CrV4	
9	Wstawka	C22	



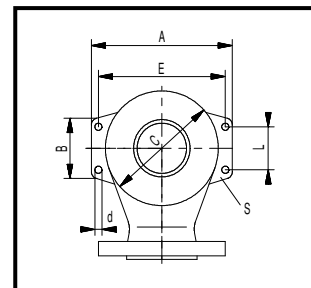
WYMIARY GABARYTOWE

Wielkość DN	Siedlisko		Kołnierz wlotowy		Kołnierz wylotowy		Długość budowy		Wysokość budowy		Odwodnienie	Ciśnienie początku otwarcia		Masa ca.
	Przelot	Przekrój	PN 25 / 40	PN 63	PN 10	PN 25 / 40	S ₁	S ₂	Bez wstawki	Ze wstawką		E	min	
d ₁ x d ₂	d ₀	A	D ₁	D ₁	D ₂	D ₂					H			bar
	mm	mm ²	mm						cal		bar			
20 x 32	16	201	105 ¹⁾	130	—	140	95	110	400	470	G ¹ / ₄	38	62	12
25 x 40	20	314	115 ¹⁾	140	—	150	100	110	420	495	G ¹ / ₄	38	62	14
32 x 50	25	491	140 ¹⁾	155	—	165	110	115	475	560	G ¹ / ₄	38	62	20
40 x 65	32	804	150 ¹⁾	170	—	185	130	140	535	640	G ¹ / ₄	30	50	28
50 x 80	40	1257	165 ¹⁾	180	—	200	145	150	650	760	G ¹ / ₄	30	50	40
65 x 100	50	1964	185 ¹⁾	205	—	235	155	160	685	815	G ³ / ₈	30	50	50
80 x 125	63	3117	200 ¹⁾	215	—	270	190	180	790	935	G ³ / ₈	23	40	80
100 x 150	77	4657	235 ¹⁾	250	—	300	210	200	940	— ³⁾	G ³ / ₈	18	32	130
125 x 200	93	6793	270 ¹⁾	295	340	360	215	220	980	— ³⁾	G ¹ / ₂	12	25	150
150 x 250	110	9503	300	—	405 ²⁾	—	225	245	1020	— ³⁾	G ¹ / ₂	9,5	16	180
200 x 300	155	18870	360	—	445	—	265	290	1210	— ³⁾	G ³ / ₄	0,45	10	300
300 x 400	220	38010	485	—	565	—	335	370	1480	— ³⁾	G ³ / ₄	0,3	7	470
400 x 500	280	61575	620	—	670	—	375	415	1650	— ³⁾	G ³ / ₄	0,25	4,5	550

- 1) Jeżeli pozwala na to ciśnienie początku otwarcia - po uzgodnieniu z zamawiającym
- 2) Owiercenie kołnierza wylotowego na PN 16
- 3) Wykonanie ze wstawką dla DN > 80, po uzgodnieniu z producentem
- 4) Dla DN20 ÷ DN100 - możliwość wykonania kołnierza wlotowego na PN100 i PN110.

WYMIARY ŁĄP PODPOROWYCH

DN	A	B	C	L	E	d	s
	mm						
40 x 65	186	93	140	70	156	14	12
50 x 80	210	95	165	70	180	14	12
65 x 100	250	95	205	70	220	14	12
80 x 125	295	120	240	90	260	18	15
100 x 150	320	120	265	90	285	18	15
125 x 200	365	120	300	90	330	18	15
150 x 250	415	150	360	120	380	18	15
200 x 300	510	180	450	150	470	23	20
300 x 400	695	210	600	180	655	23	20
400 x 500	800	230	715	200	760	23	20



UWAGA! Owiercenie łap tylko na życzenie zamawiającego

DANE TECHNICZNE

Współczynniki wypływu

Typ zaworu	DN	Zawory w wykonaniu	
		dla par i gazów α	
		$b_1 = 0,1 \text{ bar}$ ($p \leq 1 \text{ bar}$) lub $b_1 = 10\%$ $1 < p \leq 1,4 \text{ bar}$	$b_1 = 10\%$ $p > 1,4 \text{ bar}$
Si 6103 Si 6103W	20 x 32 do 150 x 250	–	0,78
	200 x 300	0,70	0,74
	300 x 400	0,54	0,70
	400 x 500		

1) Wartości teoretyczne zalecane przez CLDT Poznań

Zakresy ciśnień.

DN	Zakresy ciśnień [bar]
20 x 32	38...50; 48...62
25 x 40	38...50; 48...62
32 x 50	38...50; 48...62
40 x 65	30...40; 38...50
50 x 80	30...40; 38...50
65 x 100	30...40; 38...50
80 x 125	23...32; 30...40
100 x 150	18...25; 23...32
125 x 200	12...16; 15...20; 18...25
150 x 250	9,5...12,5; 12...16
200 x 300	0,45...0,68; 0,66...1,0; 0,95...1,4; 1,3...1,9; 1,8...2,6; 2,5...3,6; 3,5...5,0; 4,8...6,3; 6,0...8,0; 7,5...10
300 x 400	0,3...0,42; 0,4...0,55; 0,52...0,7; 0,65...0,9; 0,8...1,1; 1,0...1,4; 1,3...1,8; 1,7...2,3; 2,2...3,0; 2,9...3,8; 3,7...4,8; 4,7...6,0; 5,6...7,0
400 x 500	0,25...0,28; 0,28...0,31; 0,31...0,36; 0,36...0,42; 0,42...0,5; 0,5...0,6; 0,6...0,7; 0,7...0,8; 0,8...0,95; 0,95...1,1; 1,1...1,3; 1,3...1,7; 1,7...2,2; 2,2...2,8; 2,8...3,5; 3,5...4,2; 4,2...4,5

W przypadku, gdy wymagane ciśnienie początku otwarcia występuje w obu sąsiadujących zakresach ciśnień, należy zastosować zawór ze sprężyną o wyższym zakresie.

UWAGI

1. W przypadku tworzenia się kondensatu, w najniższym miejscu instalacji wydmuchowej należy przewidzieć odwodnienie. Odwodnienie w kadłubie zaworu wykonuje się tylko na życzenie zamawiającego.

Zawory należy montować w pozycji pionowej.

SPOSÓB ZAMAWIANIA

W zamówieniu należy podać: nazwę i numer katalogowy zaworu, DN, ciśnienie początku otwarcia lub zakres ciśnień, temperaturę pracy i rodzaj czynnika. **Z uwagi na różnorodność norm przedmiotowych, zaleca się również podanie normy, według której mają być wykonane kołnierze przyłączeniowe zaworu.**

Na życzenie klienta dostarczane są również przeciwołnierze wraz z elementami złącznymi i uszczelkami.

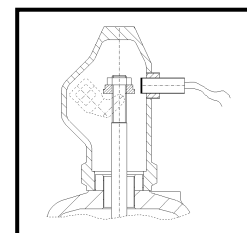
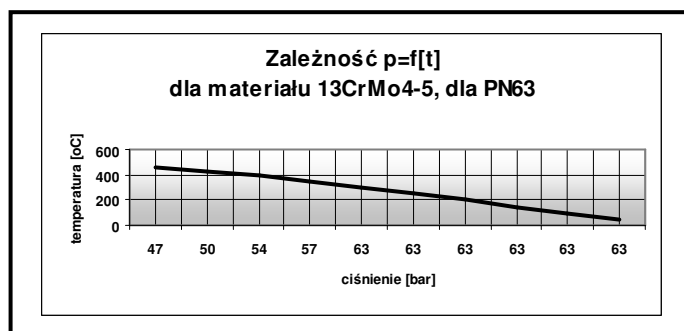
Na specjalne zamówienie produkowane są zawory z indukcyjnym czujnikiem zbliżeniowym sygnalizującym moment zadziałania.

Podstawowe dane standardowego czujnika:

Zasięg działania [mm]: **3 (M8); 6 (M12); 10 (M18)**
 Napięcie zasilania [V]: **10 ÷ 30 DC**
 Stopień ochrony: **IP67 (M8); IP68 (M12 i M18)**
 Temperatura pracy: **-25 ÷ +70°C**
 Standardowa długość kabla [mm]: **2000**

Inne wykonania czujnika na specjalne zamówienie po uzgodnieniu z producentem.

Na życzenie klienta stosowane są czujniki pracujące w zakresie temperatur: **-25 ÷ +230°C**.



Producent zastrzega sobie prawo wprowadzania zmian technicznych. Zmiany te nie mogą być podstawą do ewentualnych reklamacji