

**ZAKRES STOSOWANIA I RODZAJE WYKONAŃ**

- Si 6303** - Do powietrza, pary wodnej i innych neutralnych gazów i par.  
Temperatura pracy: -40°C do + 400°C.
- Si 6303C** - Zawory z ograniczeniem skoku konstrukcyjnego grzyba do wartości 0,12 średnicy siedliska „do”. Stosowane do wody i innych cieczy neutralnych.  
Temperatura pracy: -40°C do + 400°C.
- Przy zastosowaniu do temperatur poniżej -10°C – obowiązują wymagania przepisów AD-2000 Merkblatt W10.

Dla temperatur powyżej 300°C, zaleca się zawór budowy otwartej **Si 6103**  
Dla temperatur powyżej 350°C, zaleca się **wykonanie ze wstawką** tj. **Si 6103W** lub **6303W**.  
Max temperatura pracy dla zaworów budowy otwartej (Si 61..): +450°C

Zawory produkowane są w następujących wykonaniach:  
**Si 6303** - w wykonaniu **P** – normalnym; **G** – gazoszczelnym;  
**Si 6303C** - w wykonaniu **P** – normalnym; **G** – gazoszczelnym;

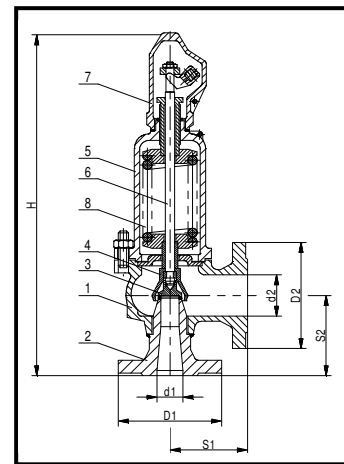
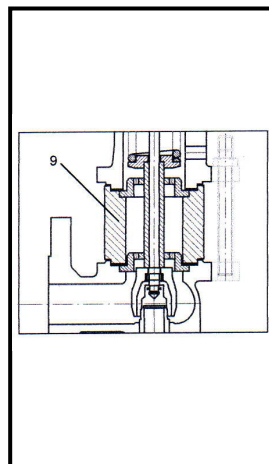
**Zawory posiadają aprobatę Instytutu Nafty i Gazu do stosowania na paliwa gazowe, gazy płynne węglowodorowe (propan-butan) i produkty naftowe,**



**WYKAZ STOSOWANYCH MATERIAŁÓW**

Nr Pozycji	Nazwa detalu	Materiał	UWAGI
1	Kadłub	GP240GH	
2	Dysza wlotowa	C22; P355N; 13CrMo4-5	od DN 125 GP240GH
3	Grzyb	X39CrMo17-1	od DN 200 GX5CrNi19-10
4	Dzwon	EN-GJS-400-15	od DN 200 GP240GH
5	Kołpak	GP240GH	
6	Trzpień	X20Cr13	
7	Kaptur	EN-GJS-400-15	od DN 200 GP240GH
8	Sprężyna	51CrV4	
9	Wstawka	C22	

Dla temperatur poniżej -10°C – dysza z materiału P355N.



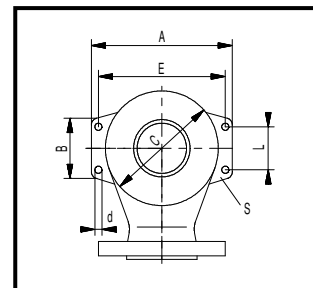
**WYMIARY GABARYTOWE**

Wielkość DN	Siedlisko		Kołnierz wlotowy		Kołnierz wylotowy		Długość budowy		Wysokość budowy		Odwodnienie	Ciśnienie początku otwarcia		Masa ca.
	Przelot	Przekrój	PN 25 / 40	PN 63	PN 10	PN 25 / 40			Bez wstawk	Ze wstawką		min	max.	
	d <sub>0</sub>	A	D <sub>1</sub>	D <sub>1</sub>	D <sub>2</sub>	D <sub>2</sub>	H		E	bar				
d <sub>1</sub> x d <sub>2</sub>	mm	mm <sup>2</sup>	mm						S <sub>1</sub>	S <sub>2</sub>				kg
20 x 32	16	201	105 <sup>1)</sup>	130	–	140	95	110	400	470	G <sup>1</sup> / <sub>4</sub>	38	62	12
25 x 40	20	314	115 <sup>1)</sup>	140	–	150	100	110	420	495	G <sup>1</sup> / <sub>4</sub>	38	62	14
32 x 50	25	491	140 <sup>1)</sup>	155	–	165	110	115	475	560	G <sup>1</sup> / <sub>4</sub>	38	62	20
40 x 65	32	804	150 <sup>1)</sup>	170	–	185	130	140	535	640	G <sup>1</sup> / <sub>4</sub>	30	50	28
50 x 80	40	1257	165 <sup>1)</sup>	180	–	200	145	150	650	760	G <sup>1</sup> / <sub>4</sub>	30	50	40
65 x 100	50	1964	185 <sup>1)</sup>	205	–	235	155	160	685	815	G <sup>3</sup> / <sub>8</sub>	30	50	50
80 x 125	63	3117	200 <sup>1)</sup>	215	–	270	190	180	790	935	G <sup>3</sup> / <sub>8</sub>	23	40	80
100 x 150	77	4657	235 <sup>1)</sup>	250	–	300	210	200	940	– <sup>3)</sup>	G <sup>3</sup> / <sub>8</sub>	18	32	130
125 x 200	93	6793	270 <sup>1)</sup>	295	340	360	215	220	980	– <sup>3)</sup>	G <sup>1</sup> / <sub>2</sub>	12	25	150
150 x 250	110	9503	300	–	405 <sup>2)</sup>	–	225	245	1020	– <sup>3)</sup>	G <sup>1</sup> / <sub>2</sub>	9,5	16	180
200 x 300	155	18870	360	–	445	–	265	290	1210	– <sup>3)</sup>	G <sup>3</sup> / <sub>4</sub>	0,45	10	300
300 x 400	220	38010	485	–	565	–	335	370	1480	– <sup>3)</sup>	G <sup>3</sup> / <sub>4</sub>	0,3	7	470
400 x 500	280	61575	620	–	670	–	375	415	1650	– <sup>3)</sup>	G <sup>3</sup> / <sub>4</sub>	0,25	4,5	550

- 1) Jeżeli pozwala na to ciśnienie początku otwarcia - po uzgodnieniu z zamawiającym
- 2) Owiercenie kołnierza wylotowego na PN 16
- 3) Wykonanie ze wstawką dla DN > 80, po uzgodnieniu z producentem
- 4) Dla DN20 ÷ DN100 - możliwość wykonania kołnierza wlotowego na PN100 i PN110.

## WYMIARY ŁĄP PODPOROWYCH

DN	A	B	C	L	E	d	s
	mm						
40 x 65	186	93	140	70	156	14	12
50 x 80	210	95	165	70	180	14	12
65 x 100	250	95	205	70	220	14	12
80 x 125	295	120	240	90	260	18	15
100 x 150	320	120	265	90	285	18	15
125 x 200	365	120	300	90	330	18	15
150 x 250	415	150	360	120	380	18	15
200 x 300	510	180	450	150	470	23	20
300 x 400	695	210	600	180	655	23	20
400 x 500	800	230	715	200	760	23	20



**UWAGA!** Owiercenie łap tylko na życzenie zamawiającego

## DANE TECHNICZNE

### Współczynniki wypływu

Typ zaworu	DN	Zawory w wykonaniu				
		dla par i gazów $\alpha$		z ograniczonym skokiem (Si 6303C)		
				dla cieczy $\alpha_c$		dla par i gazów $\alpha$
		$b_1 = 0,1 \text{ bar}$ ( $p \leq 1 \text{ bar}$ ) lub $b_1 = 10\%$ $1 < p \leq 1,4 \text{ bar}$	$b_1 = 10\%$ $p > 1,4 \text{ bar}$	$b_1 = 10\%$	$b_1 = 25\%$	Współczynnik dla par i gazów $b_1 = 10\%$
Si 6303	20 x 32	–	0,78	0,28	–	0,36
Si 6303C	do 150 x 250	–	–	–	–	–
Si 6303W	200 x 300	0,70	0,74	0,01 <sup>1)</sup>	0,21 <sup>1)</sup>	–
	300 x 400	0,54	0,70		0,19 <sup>1)</sup>	
	400 x 500				0,16 <sup>1)</sup>	

1) Wartości teoretyczne zalecane przez CLDT Poznań

### Zakresy ciśnień.

DN	Zakresy ciśnień [bar]
20 x 32	38...50; 48...62
25 x 40	38...50; 48...62
32 x 50	38...50; 48...62
40 x 65	30...40; 38...50
50 x 80	30...40; 38...50
65 x 100	30...40; 38...50
80 x 125	23...32; 30...40
100 x 150	18...25; 23...32
125 x 200	12...16; 15...20; 18...25
150 x 250	9,5...12,5; 12...16
200 x 300	0,45...0,68; 0,66...1,0; 0,95...1,4; 1,3...1,9; 1,8...2,6; 2,5...3,6; 3,5...5,0; 4,8...6,3; 6,0...8,0; 7,5...10
300 x 400	0,3...0,42; 0,4...0,55; 0,52...0,7; 0,65...0,9; 0,8...1,1; 1,0...1,4; 1,3...1,8; 1,7...2,3; 2,2...3,0; 2,9...3,8; 3,7...4,8; 4,7...6,0; 5,6...7,0
400 x 500	0,25...0,28; 0,28...0,31; 0,31...0,36; 0,36...0,42; 0,42...0,5; 0,5...0,6; 0,6...0,7; 0,7...0,8; 0,8...0,95; 0,95...1,1; 1,1...1,3; 1,3...1,7; 1,7...2,2; 2,2...2,8; 2,8...3,5; 3,5...4,2; 4,2...4,5

W przypadku, gdy wymagane ciśnienie początku otwarcia występuje w obu sąsiadujących zakresach ciśnień, należy zastosować zawór ze sprężyną o wyższym zakresie.

### UWAGI

- W przypadku tworzenia się kondensatu, w najniższym miejscu instalacji wydmuchowej należy przewidzieć odwodnienie. Odwodnienie w kałdubie zaworu wykonuje się tylko na życzenie zamawiającego. Przy cieczach instalację wydmuchową należy wykonać spadowo.
- Zawory należy montować w pozycji pionowej.

### SPOSÓB ZAMAWIANIA

W zamówieniu należy podać: nazwę i numer katalogowy zaworu, DN, ciśnienie początku otwarcia lub zakres ciśnień, temperaturę pracy i rodzaj czynnika. **Z uwagi na różnorodność norm przedmiotowych, zaleca się również podanie normy, według której mają być wykonane kołnierze przyłączeniowe zaworu.**

Na życzenie klienta dostarczane są również przeciwkołnierze wraz z elementami złącznymi i uszczelkami.

Na specjalne zamówienie produkowane są zawory z indukcyjnym czujnikiem zbliżeniowym sygnalizującym moment zadziałania.

Podstawowe dane standardowego czujnika:

Zasięg działania [mm]: **3 (M8); 6 (M12); 10 (M18)**  
 Napięcie zasilania [V]: **10 ÷ 30 DC**  
 Stopień ochrony: **IP67 (M8); IP68 (M12 i M18)**  
 Temperatura pracy: **-25 ÷ +70°C**  
 Standardowa długość kabla [mm]: **2000**

Inne wykonania czujnika na specjalne zamówienie po uzgodnieniu z producentem.

Na życzenie klienta stosowane są czujniki pracujące w zakresie temperatur: **-25 ÷ +230°C**.

**Producent zastrzega sobie prawo wprowadzania zmian technicznych. Zmiany te nie mogą być podstawą do ewentualnych reklamacji**

