

ZAKRES STOSOWANIA I RODZAJE WYKONAŃ

- Si 6301** - Do powietrza, pary wodnej i innych neutralnych gazów i par.
Temperatura pracy: -10°C do + 300°C¹.
- Si 6301C** - Zawory z ograniczeniem skoku konstrukcyjnego grzyba do wartości 0,12 średnicy siedliska „do”. Stosowane do wody i innych cieczy neutralnych.
Temperatura pracy: -10°C do + 300°C¹.

Zawory produkowane są w następujących wykonaniach:

Si 6301 - w wykonaniu **P** – normalnym; **G** – gazoszczelnym; **WM** – dla warunków morskich

Si 6301C - w wykonaniu **P** – normalnym; **G** – gazoszczelnym;

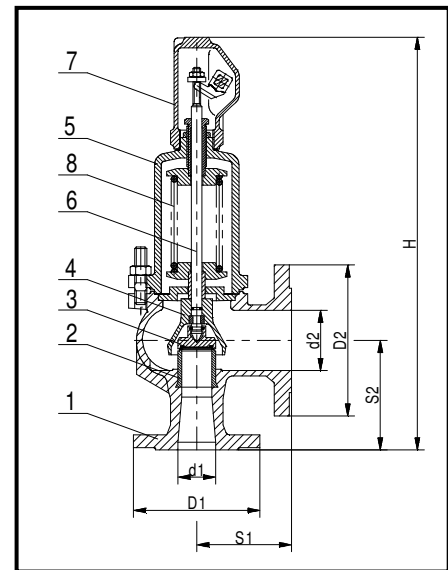
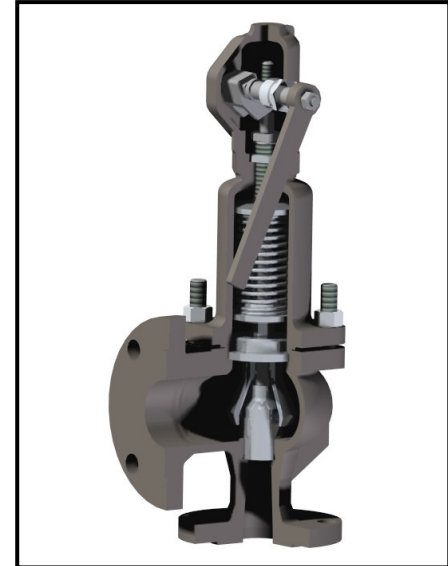
WYKAZ STOSOWANYCH MATERIAŁÓW

Nr Pozycji	Nazwa detalu	Materiał
1	Kadłub	EN-GJL-250
2	Siedlisko	X39CrMo17-1
3	Grzyb	X39CrMo17-1
4	Dzwon	EN-GJS-400-15
5	Kołpak	EN-GJS-400-15
6	Trzpień	X20Cr13 ¹⁾
7	Kaptur	EN-GJS-400-15
8	Sprężyna	51CrV4 ²⁾

¹⁾ Dla wykonania morskiego (WM) trzpień wykonany z materiału X17CrNi16-2

²⁾ Sprężyny o średnicy drutu do $\Phi 6$, z drutu patentowanego B1.

Max. temperatura pracy wynosi wówczas 250°C.



WYMIARY GABARYTOWE

Wielkość DN	Siedlisko		Kołnierz wlotowy	Kołnierz wylotowy	Długość budowy		Wysokość budowy	Odwodnienie	Ciśnienie początku otwarcia		Masa ca.
	Przelot	Przekrój	PN 16	PN 10	S ₁	S ₂			H	E	
d ₁ x d ₂	d ₀	A	D ₁	D ₂	mm		H	cal	bar		kg
20 x 32	16	201	105	140	85	95	345	G ₁ / ₄	0,45	16	7,5
25 x 40	20	314	115	150	95	105	395	G ₁ / ₄	0,45	16	9,0
32 x 50	25	491	140	165	100	110	420	G ₁ / ₄	0,45	16	13,0
40 x 65	32	804	150	185	115	130	495	G ₁ / ₄	0,45	16	19,0
50 x 80	40	1257	165	200	125	145	550	G ₁ / ₄	0,45	16	25,0
65 x 100	50	1964	185	220	140	150	660	G ₃ / ₈	0,45	16	37,0
80 x 125	63	3117	200	250	155	170	710	G ₃ / ₈	0,45	16	52,0
100 x 150	77	4657	220	285	175	180	810	G ₃ / ₈	0,45	16	77,0
125 x 200	93	6793	250	340	215	220	860	G ₃ / ₈	0,45	12,5	90,0
150 x 250	110	9503	285	395	225	245	990	G ₃ / ₈	0,45	10	140,0

¹⁾ Dla kotłów parowych obowiązują ograniczenia wg WUDT-UC-WO-M, tj. 10 bar i 200°C.

DANE TECHNICZNE
Współczynniki wypływu

Typ zaworu	DN	Zawory w wykonaniu					
		dla par i gazów α		z ograniczonym skokiem (Si 6301C i Si 6301C.11A)			
		$b_1 = 0,1\text{bar}$ ($p \leq 1\text{bar}$) lub $b_1 = 10\%$ $1 < p \leq 1,4\text{ bar}$	$b_1 = 10\%$ $p > 1,4\text{ bar}$	dla cieczy α_c		dla par i gazów α	
				$b_1 = 10\%$		$b_1 = 25\%$	$b_1 = 10\%$
$p \leq 6\text{ bar}$	$p > 6\text{ bar}$						
Si 6301 Si 6301C	20 x 32 do 150 x 250	0,72	0,78	0,01	0,28	0,28	0,36

Zakresy ciśnień.

DN	Zakresy ciśnień [bar]
20 x 32	0,45...0,68; 0,66...1; 0,95...1,4; 1,3...1,9; 1,8...2,6; 2,5...3,6; 3,5...5; 4,8...6,3; 6...8; 7,5...10; 9,5...12,5; 12...16
25 x 40	0,45...0,68; 0,66...1; 0,95...1,4; 1,3...1,9; 1,8...2,6; 2,5...3,6; 3,5...5; 4,8...6,3; 6...8; 7,5...10; 9,5...12,5; 12...16
32 x 50	0,45...0,68; 0,66...1; 0,95...1,4; 1,3...1,9; 1,8...2,6; 2,5...3,6; 3,5...5; 4,8...6,3; 6...8; 7,5...10; 9,5...12,5; 12...16
40 x 65	0,45...0,68; 0,66...1; 0,95...1,4; 1,3...1,9; 1,8...2,6; 2,5...3,6; 3,5...5; 4,8...6,3; 6...8; 7,5...10; 9,5...12,5; 12...16
50 x 80	0,45...0,68; 0,66...1; 0,95...1,4; 1,3...1,9; 1,8...2,6; 2,5...3,6; 3,5...5; 4,8...6,3; 6...8; 7,5...10; 9,5...12,5; 12...16
65 x 100	0,45...0,68; 0,66...1; 0,95...1,4; 1,3...1,9; 1,8...2,6; 2,5...3,6; 3,5...5; 4,8...6,3; 6...8; 7,5...10; 9,5...12,5; 12...16
80 x 125	0,45...0,68; 0,66...1; 0,95...1,4; 1,3...1,9; 1,8...2,6; 2,5...3,6; 3,5...5; 4,8...6,3; 6...8; 7,5...10; 9,5...12,5; 12...16
100 x 150	0,45...0,68; 0,66...1; 0,95...1,4; 1,3...1,9; 1,8...2,6; 2,5...3,6; 3,5...5; 4,8...6,3; 6...8; 7,5...10; 9,5...12,5; 12...16
125 x 200	0,45...0,68; 0,66...1; 0,95...1,4; 1,3...1,9; 1,8...2,6; 2,5...3,6; 3,5...5; 4,8...6,3; 6...8; 7,5...10; 9,5...12,5;
150 x 250	0,45...0,68; 0,66...1; 0,95...1,4; 1,3...1,9; 1,8...2,6; 2,5...3,6; 3,5...5; 4,8...6,3; 6...8; 7,5...10;

W przypadku, gdy wymagane ciśnienie początku otwarcia występuje w obu sąsiadujących zakresach ciśnień, należy zastosować zawór ze sprężyną o wyższym zakresie.

UWAGI

1. W przypadku tworzenia się kondensatu, w najniższym miejscu instalacji wydmuchowej należy przewidzieć odwodnienie. Odwodnienie w kadłubie zaworu wykonuje się tylko na życzenie zamawiającego. Przy cieczach instalację wydmuchową należy wykonać spadowo.
2. **Zawory należy montować w pozycji pionowej.**

SPOSÓB ZAMAWIANIA

W zamówieniu należy podać: nazwę i numer katalogowy zaworu, DN, ciśnienie początku otwarcia lub zakres ciśnień, temperaturę pracy i rodzaj czynnika. **Z uwagi na różnorodność norm przedmiotowych, zaleca się również podanie normy, według której mają być wykonane kołnierze przyłączeniowe zaworu.**

Na życzenie klienta dostarczane są również przeciwkołnierze wraz z elementami złącznymi i uszczelkami.

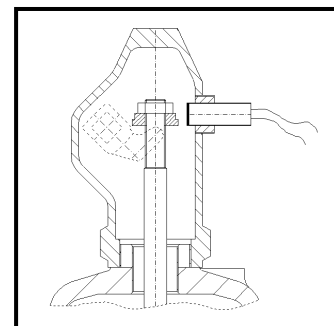
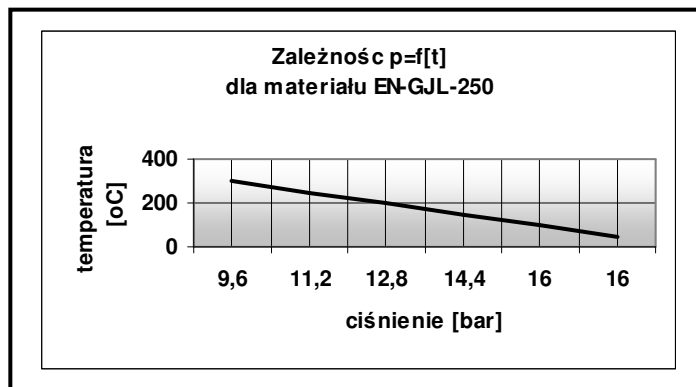
Na specjalne zamówienie produkowane są zawory z indukcyjnym czujnikiem zbliżeniowym sygnalizującym moment zadziałania.

Podstawowe dane standardowego czujnika:

Zasięg działania [mm]: **3 (M8); 6 (M12); 10 (M18)**
 Napięcie zasilania [V]: **10 ÷ 30 DC**
 Stopień ochrony: **IP67 (M8); IP68 (M12 i M18)**
 Temperatura pracy: **-25 ÷ +70°C**
 Standardowa długość kabla [mm]: **2000**

Inne wykonania czujnika na specjalne zamówienie po uzgodnieniu z producentem.

Na życzenie klienta stosowane są czujniki pracujące w zakresie temperatur: **-25 ÷ +230°C**.



Producent zastrzega sobie prawo wprowadzania zmian technicznych. Zmiany te nie mogą być podstawą do ewentualnych reklamacji