

→ Baureihe 451



■ GEEIGNET FÜR

Flüssigkeiten	neutral und nicht neutral	
Luft, Gase und technische Dämpfe	neutral und nicht neutral	
Wasserdampf		

■ VERWENDUNG / ANWENDUNGSBEISPIELE

Zur Absicherung von:

- Druckbehälter/-systemen für neutrale/ nicht neutrale Dämpfe, Gase und Flüssigkeiten
- Dampfkesseln und Dampfanlagen für Wasserdampf
- Silo- und Fahrzeugbehältern für flüssige, körnige und staubförmige Güter¹

unter Beachtung von anlagenspezifischen Vorschriften und der Verwendung der geeigneten Ventilausführung und Dichtung.

- Chemieanlagen, Biogasanlagen
- Apparatebau und Medizintechnik (Sterilisatoren, Autoklaven)
- Sekundärbereiche der Lebensmittel-, Getränke-, Pharma- und Kosmetikindustrie

Sicherheitsventile werden werkseitig fest eingestellt und plombiert.



■ MATERIAL



■ SPEZIFIZIERUNG



1/2" – 2"

– 60°C bis + 400°C
je nach Ausführung

0,5 – 70 bar

■ ZULASSUNGEN

TÜV-Bauteilprüfzeichen 666, 684	D/G, F, F/K/S ¹
EG-Baumusterprüfung	S/G, L, F/K/S ¹
GOST-R	D/G (S/G), F (L), F/K/S ¹

Anforderungen

AD 2000-Merkblatt A2
TRD 421
TRB 801 Nr. 22 und Nr. 23¹
DIN EN ISO 4126-1
DGR 97/23/EG

Klassifizierungsgesellschaften

Germanischer Lloyd	GL
Lloyd's Register EMEA	LR EMEA
American Bureau of Shipping	ABS
Det Norske Veritas	DNV
Bureau Veritas	BV

■ WERKSTOFFE

Bauteil	Werkstoff	DIN EN	ASME
Eintrittskörper	Edelstahl	1.4404	316 L
Austrittskörper	Edelstahl	1.4408	CF8M
Innenteile	Edelstahl	1.4404	316 L
Druckfeder	Edelstahl	1.4310	302
Faltenbalg (optional)	Edelstahl	1.4571	316 Ti

¹nur bei Ausführungen mit Faltenbalg

■ VENTILAUSSFÜHRUNG

s	Standard, nicht gasdichte Ausführung der Federhaube	für neutrale Medien ohne Gegendruck.
b	mit Faltenbalg	für neutrale und nicht neutrale Medien und/oder Gegendruck bis 4 bar. Feder und gleitende Teile sowie die Umgebung vor Einflüssen des Mediums geschützt.
t	gasdichte Ausführung der Federhaube	für neutrale und nicht neutrale Medien ohne Gegendruck. Umgebung vor Einflüssen des Mediums geschützt. Nur ohne Anlüftung lieferbar.
tb	gasdichte Ausführung mit Faltenbalg	für neutrale und nicht neutrale, vor allem für brennbare, giftige und umweltgefährdende Medien und/oder Gegendruck bis 4 bar. Feder und gleitende Teile sowie die Umgebung vor Einflüssen des Mediums geschützt. Doppelt gasdicht.

■ MEDIUM

G	gasförmig	Luft, Dämpfe, Gase und je nach Ventilausführung und Dichtung auch für Wasserdampf
F	flüssig	Siedetemperatur bei Atmosphärendruck darf nicht erreicht werden
GF	gasförmig und flüssig	Luft, Dämpfe, Gase, Flüssigkeiten und je nach Ventilausführung und Dichtung auch für Wasserdampf

■ ART DER ANLÜFTUNG

K	Standard mit Drehanlüftung
L	Anlüfthebel
O	ohne Anlüftung, Standard bei gasdichten Ausführungen

■ VERFÜGBARE NENNWEITEN UND ANSCHLUSSGRÖSSEN

Nennweite DN	15	20	25	32		
Eintritt	1/2" (15)	3/4" (20)	1" (25)	1 1/4" (32)	1 1/2" (40)	2" (50)
Austritt	1/2" (15)	■				
	3/4" (20)					
	1" (25)	■				
	1 1/4" (32)		■			
	1 1/2" (40)			■		
2" (50)				■	■	■

■ ANSCHLUSSART EINTRITT / AUSTRITT GEWINDEANSCHLÜSSE

f / f	Standard	Innengewinde BSP-P / Innengewinde BSP-P	DIN EN ISO 228-1 / DIN EN ISO 228-1
m / f	Auf Wunsch	Außengewinde BSP-P / Innengewinde BSP-P	DIN EN ISO 228-1 / DIN EN ISO 228-1
Gegen Aufpreis			
BSP-Tf / f		Innengewinde BSP-T / Innengewinde BSP-P	DIN EN 10226, ISO 7-1 / DIN EN ISO 228-1
BSP-Tm / f		Außengewinde BSP-T / Innengewinde BSP-P	DIN EN 10226, ISO 7-1 / DIN EN ISO 228-1

Weitere kundenspezifische Anschlüsse auf Anfrage

■ DICHTUNGEN

NBR	Nitril-Butadiene	Elastomer-Formdichtung mit metallischer Abstützung bis 25 bar	-30°C bis +130°C
EPDM	Ethylen-Propylene-Diene	Elastomer-Formdichtung mit metallischer Abstützung bis 25 bar	-40°C bis +170°C
FKM	Fluorcarbon	Elastomer-Formdichtung mit metallischer Abstützung bis 25 bar	-20°C bis +200°C
PTFE	Polytetrafluorethylen	Flachdichtung bis 25 bar	-60°C bis +225°C
PTFE+Kohle	Polytetrafluorethylen + Kohle	Flachdichtung ab 25 bar	-60°C bis +225°C
Gegen Aufpreis			
FFKM	Perfluorkautschuk	Elastomer-Formdichtung mit metallischer Abstützung bis 25 bar	-10°C bis +260°C
MD	Metallische Dichtung	Flachdichtung	-60°C bis +400°C

■ OPTIONEN

Kundenspezifische Sonderausführungen auf Anfrage.

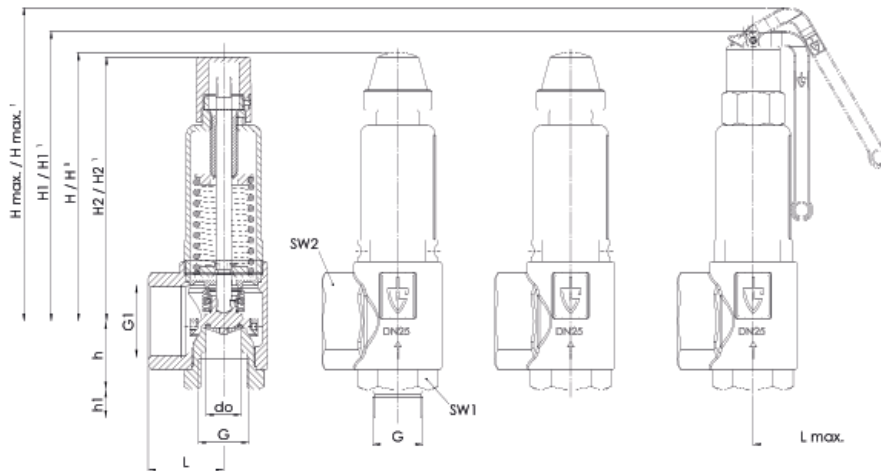
■ NENNWEITEN, ANSCHLÜSSE, EINBAUMASSE

Baureihe 451: Anschluss, Einbaumaße, Einstellbereiche									
Nennweite	DN		15		20		25		32
Anschluss DIN EN ISO 228	G		1/2" (15)		3/4" (20)		1" (25)		1 1/4" (32)
Austritt DIN EN ISO 228	G1	1/2" (15)	1" (25)	1" (25)	1 1/4" (32)	1 1/2" (40)	2" (50)	2" (50)	2" (50)
Einbaumaße in mm	L	34	40	40	43	50	61	61	61
	Lmax	65	65	65	91	92	92	92	92
	H / H ¹	79 / 79	77 / 77	131 / 131	138 / 138	178 / 178	241 / 263	241 / 263	241 / 263
	H1 / H1 ¹	93 / 93	91 / 91	149 / 149	158 / 158	192 / 192	264 / 286	264 / 286	264 / 286
	H2 / H2 ¹	79 / 79	77 / 77	131 / 131	139 / 139	175 / 175	241 / 263	241 / 263	241 / 263
	Hmax / Hmax ¹	105 / 105	103 / 103	164 / 164	173 / 173	207 / 207	277 / 299	277 / 299	277 / 299
	h	28	30	30	39	45	55	69	74
	h1	15	15	15	16	18	20	23	25
	SW1	30	30	30	36	46	55	55	70
	SW2	-	40	40	50	58	70	70	70
	do	15,8	15,8	15,8	18	23	30	30	30
Gewicht	kg	0,4	0,4	0,8	1,0	1,8	4,0	4,0	4,0
Einstellbereich	bar	0,5 ² -25	0,5 ² -25	25,1-70	0,5-70	0,5-70	0,5-70	0,5-70	0,5-70

¹Maß für die Ausführung mit Faltenbalg

²Ausführung mit Faltenbalg erst ab 1 bar erhältlich

■ HAUPTABMESSUNGEN, EINBAUMASSE



■ EIGENE AUSWAHL / VENTILKONFIGURATION

Bau-reihe	Ventil-ausführung	Medium	Anlüftung	Nennweite DN	Anschlussart		Anschlussgröße		Dichtung	Optionen	Einstell-druck	Stück-zahl
					Eintritt	Austritt	Eintritt	Austritt				
451	b	F	L	15	m	f	15	25	EPDM		15,0	2
451												
451												
451												

In dieser Tabelle haben Sie die Möglichkeit, ein Ventil nach Ihren individuellen Anforderungen zu konfigurieren (ähnlich dem **aufgeführten Beispiel**, welches Sie vor Ihrem Eintrag bitte streichen sollten). Füllen Sie die Felder einfach handschriftlich aus, indem Sie die gewünschten Abkürzungen aus diesem Datenblatt verwenden.

Danach faxen Sie diese Seite an: +49(0)7141.4889488

Bitte vergessen Sie Ihre persönlichen Angaben nicht, damit unser Service-Team Sie kontaktieren kann.

Name _____

Vorname _____

Firma _____

Telefon _____

E-Mail _____

Baureihe 451: Abblaseleistung bei 10% Drucküberschreitung														
Nennweite DN	15				20			25			32			
	Faltenbalg													
Einstelldruck bar			ohne											
	I	II	III	III	I	II	III	I	II	III	I	II	III	
0,5	56**	42**	2,3**	1,9**	127	96	5,4	199	150	8,8	353	266	15,4	
1	87	69	3,1	2,5	189	151	7,3	291	232	12,0	515	411	20,8	
Luft I	1,5	113	90	3,8	3,1	252	200	9,0	390	309	14,7	683	542	25,5
Nm³/h	2	141	111	4,4	3,6	316	249	10,4	489	385	16,9	832	656	29,4
2,5	165	129	5,0	4,0	383	300	11,6	583	457	18,9	1012	793	32,9	
Dampf II	3	189	148	5,4	4,4	447	349	12,7	681	532	20,8	1182	924	36,0
kg/h	3,5	214	166	5,9	4,7	504	392	13,7	768	597	22,4	1333	1036	38,9
4	238	184	6,3	5,0	561	435	14,7	855	663	24,0	1484	1151	41,6	
Wasser III	4,5	262	203	6,7	5,3	618	478	15,6	942	729	25,4	1635	1265	44,1
m³/h	5	286	221	7,0	5,6	675	521	16,4	1029	794	26,8	1786	1378	46,5
5,5	310	239	7,4	5,9	732	564	17,2	1116	860	28,1	1937	1492	48,8	
6	335	257	7,7	6,2	790	608	18,0	1203	926	29,3	2088	1607	50,9	
6,5	359	275	8,0	6,4	847	650	18,7	1290	990	30,5	2239	1719	53,0	
7	383	293	8,3	6,6	904	692	19,4	1377	1054	31,7	2390	1830	55,0	
7,5	407	311	8,6	6,9	961	735	20,1	1464	1119	32,8	2542	1943	56,9	
8	431	329	8,9	7,1	1018	777	20,8	1552	1184	33,9	2693	2056	58,8	
8,5	456	347	9,2	7,3	1075	820	21,4	1639	1249	34,9	2844	2168	60,6	
9	480	365	9,4	7,5	1132	862	22,0	1726	1314	35,9	2995	2281	62,4	
9,5	504	383	9,7	7,7	1190	905	22,6	1813	1379	36,9	3146	2392	64,1	
10	528	401	9,9	7,9	1247	947	23,2	1900	1443	37,9	3297	2504	65,8	
11	577	437	10,4	8,3	1361	1031	24,3	2074	1571	39,7	3599	2727	69,0	
12	625	472	10,9	8,7	1475	1115	25,4	2248	1699	41,5	3902	2948	72,0	
13	674	508	11,3	9,1	1590	1199	26,5	2422	1827	43,2	4204	3172	75,0	
14	722	544	11,8	9,4	1704	1284	27,5	2596	1957	44,8	4506	3396	77,8	
15	770	580	12,2	9,7	1818	1368	28,4	2771	2085	46,4	4808	3618	80,5	
16	819	616	12,6	10,1	1932	1453	29,4	2945	2214	47,9	5111	3842	83,2	
17	867	650	13,0	10,4	2047	1535	30,3	3119	2339	49,4	5413	4059	85,7	
18	916	686	13,3	10,7	2161	1619	31,1	3293	2467	50,8	5715	4281	88,2	
19	964	721	13,7	11,0	2275	1703	32,0	3467	2594	52,2	6017	4503	90,6	
20	1013	757	14,0	11,2	2390	1787	32,8	3641	2723	53,6	6320	4726	93,0	
21	1061	793	14,4	11,5	2504	1872	33,6	3816	2852	54,9	6622	4950	95,3	
22	1109	829	14,7	11,8	2618	1956	34,4	3990	2981	56,2	6924	5173	97,5	
23	1158	865	15,1	12,1	2732	2040	35,2	4164	3109	57,5	7226	5396	99,7	
24	1206	900	15,4	12,3	2847	2125	35,9	4338	3238	58,7	7529	5619	101,9	
25	1255	936	15,7	12,6	2961	2209	36,7	4512	3366	59,9	7831	5842	104,0	
26	1303	972*	16,0	12,8	3075	2294*	37,4	4686	3496*	61,1	8133	6067*	106,0	
27	1352	1008*	16,3	13,1	3190	2379*	38,1	4860	3626*	62,3	8435	6293*	108,0	
28	1400	1044*	16,6	13,3	3304	2465*	38,8	5035	3756*	63,4	8738	6518*	110,0	
29	1449	1081*	16,9	13,5	3418	2550*	39,5	5209	3886*	64,5	9040	6744*	112,0	
30	1497	1114*	17,2	13,8	3532	2628*	40,2	5383	4005*	65,6	9342	6951*	113,9	
32	1594	1186*	17,8	14,2	3761	2799*	41,5	5731	4265*	67,8	9947	7401*	117,6	
34	1691	1258*	18,3	14,7	3990	2969*	42,8	6080	4524*	69,9	10551	7851*	121,2	
36	1788	1330*	18,8	15,1	4218	3139*	44,0	6428	4783*	71,9	11156	8301*	124,8	
38	1884	1402*	19,4	15,5	4447	3309*	45,2	6776	5042*	73,9	11760	8751*	128,2	
40	1981	1474*	19,9	15,9	4675	3479*	46,4	7124	5301*	75,8	12365	9200*	131,5	
42	2078	1547*	20,4	16,3	4904	3650*	47,6	7473	5562*	77,6	12969	9653*	134,8	
44	2175	1619*	20,8	16,7	5132	3821*	48,7	7821	5823*	79,5	13574	10105*	137,9	
46	2272	1692*	21,3	17,0	5361	3992*	49,8	8169	6083*	81,3	14178	10558*	141,0	
48	2369	1764*	21,8	17,4	5589	4163*	50,8	8518	6344*	83,0	14783	11011*	144,1	
50	2466	1837*	22,2	17,8	5818	4335*	51,9	8866	6606*	84,7	15387	11464*	147,0	
52	2562	1910*	22,7	18,1	6047	4506*	52,9	9214	6867*	86,4	15992	11917*	149,9	
54	2659	1984*	23,1	18,5	6275	4681*	53,9	9563	7134*	88,0	16596	12380*	152,8	
56	2756	2061*	23,5	18,8	6504	4868*	54,9	9911	7412*	89,7	17200	12864*	155,6	
58	2853	2136*	23,9	19,1	6732	5040*	55,9	10259	7681*	91,2	17805	13330*	158,4	
60	2950	2209*	24,3	19,5	6961	5213*	56,8	10608	7943*	92,8	18409	13786*	161,1	
62	3047	2282*	24,7	19,8	7189	5385*	57,8	10956	8206*	94,3	19014	14242*	163,7	
64	3144	2355*	25,1	20,1	7418	5558*	58,7	11304	8469*	95,8	19618	14699*	166,3	
66	3240	2428*	25,5	20,4	7647	5730*	59,6	11652	8732*	97,3	20223	15155*	168,9	
68	3337	2502*	25,9	20,7	7875	5905*	60,5	12001	8998*	98,8	20827	15616*	171,5	
70	3434	2578*	26,3	21,0	8104	6082*	61,4	12349	9269*	100,2	21432	16086*	174,0	

*) nur mit metallischer Abdichtung möglich
 **) Ausführung mit Faltenbalg erst ab 1 bar erhältlich