

**ZAKRES STOSOWANIA I RODZAJE WYKONAŃ**

**Si 2502** - Do wody, powietrza, pary wodnej i innych neutralnych cieczy, gazów i par.  
Temperatura pracy: -40°C do +400°C.

Dla temperatur powyżej 350°C, zaleca się **wykonanie ze wstawką** tj. **Si 2502W**.

Przy zastosowaniu do temperatur poniżej -10°C – obowiązują wymagania przepisów AD-2000 Merkblatt W10.

Zawory produkowane są w następujących wykonaniach:

**Si 2502** - w wykonaniu **P** – normalnym; **G** – gazoszczelnym; **WM** – dla warunków morskich

**Si 2502W** - w wykonaniu **P** – normalnym; **G** – gazoszczelnym; **WM** – dla warunków morskich

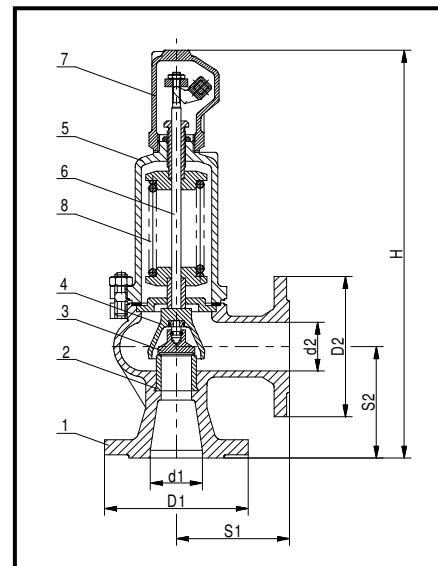
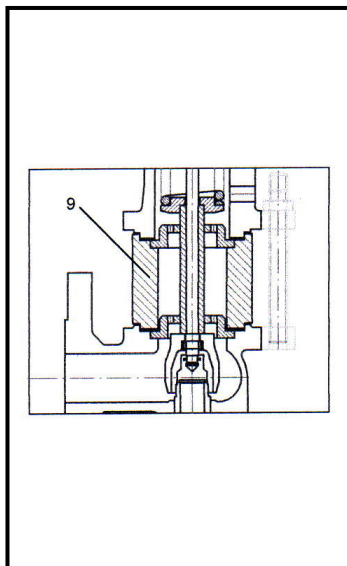
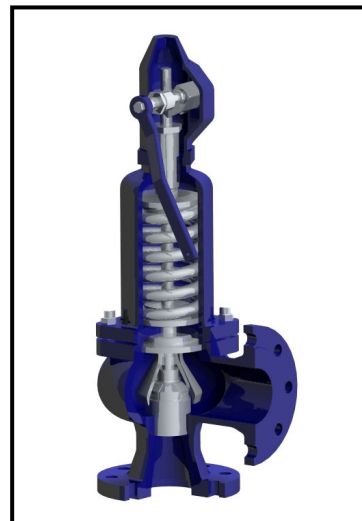
Zawory posiadają aprobatę Instytutu Nafty i Gazu do stosowania na paliwa gazowe, gazy płynne węglowodorowe (propan-butan) i produkty naftowe.

**WYKAZ STOSOWANYCH MATERIAŁÓW**

Nr Pozycji	Nazwa detalu	Materiał
1	Kadłub	GP240GH
2	Siedlisko	X39CrMo17-1
3	Grzyb	X39CrMo17-1
4	Dzwon	EN-GJS-400-15
5	Kołpak	EN-GJS-400-15 / GP240GH
6	Trzpień <sup>1)</sup>	X20Cr13
7	Kaptur	EN-GJS-400-15
8	Sprężyna <sup>2)</sup>	51CrV4
9	Wstawka	20

<sup>1)</sup> Dla wykonania morskiego (WM) trzpień wykonany z materiału X17CrNi16-2

<sup>2)</sup> Sprężyny o średnicy drutu do  $\Phi 6$ , z drut patentowanego Bl. Max. temperatura pracy wynosi wówczas 250°C.



**WYMIARY GABARYTOWE**

Wielkość DN	Siedlisko		Kołnierz wlotowy		Kołnierz wylotowy		Długość budowy		Wysokość budowy		Ciśnienie początku otwarcia		Masa ca. kg
	Przelot	Przekrój	PN 25	PN40	PN 10	S <sub>1</sub>	S <sub>2</sub>	H		min.	max.		
								Bez wstawką	Ze wstawką				
d <sub>1</sub> x d <sub>2</sub>	d <sub>0</sub>	A	D <sub>1</sub>		D <sub>2</sub>	mm		H		bar		kg	
	mm	mm <sup>2</sup>											
20 x 20	12	113	105		105	95	95	335	-	0,45	40	7	
25 x 25	16	201	115		115	100	100	350	410	0,45	40	9	
32 x 32	20	314	140		140	105	105	390	460	0,45	40	12	
40 x 40	25	491	150		150	115	115	420	495	0,45	40	14	
50 x 50	32	804	165		165	125	125	485	575	0,45	40	22	
65 x 65	40	1257	185		185	145	145	540	645	0,45	40	28	
80 x 80	50	1964	200		200	155	155	655	765	0,45	40	40	
100 x 100	63	3117	235		220	175	175	705	835	0,45	40	52	
125 x 125	77	4657	270		250	200	200	815	955	0,45	40	80	
150 x 150	93	6793	300		285	225	225	850	955 <sup>-2)</sup>	0,45	25	110	
200 x 200	110	9503	360 <sup>1)</sup>		340	225	250	980	955 <sup>-2)</sup>	0,45	16	150	

<sup>1)</sup> W przypadku zaworu DN 200x200 otwarcie tylko na PN 25

<sup>2)</sup> Wykonanie ze wstawką zaworu Si 2502W, DN 150x150 i DN 200x200, po uzgodnieniu z producentem

**DANE TECHNICZNE**  
**Współczynniki wpływu**

Typ zaworu	DN	dla par i gazów $\alpha$		dla cieczy $\alpha_c$	
		$b_1= 10\%$	$b_1 = 10\%$	$b_1= 25\%$	
				$p < 1,2 \text{ bar}$	$p \geq 1,2 \text{ bar}$
Si 2502 Si 2502W	20x20 do 200x200	0,25	0,006	0,065	0,25

**Zakresy ciśnień.**

DN	Zakresy ciśnień [bar]
20 x 20	0,45...0,68; 0,66...1,0; 0,95...1,4; 1,3...1,9; 1,8...2,6; 2,5...3,6; 3,5...5,0; 4,8...6,3; 6,0...8,0; 7,5...10; 9,5...12,5; 12...16; 15...20; 18...25; 23...32; 30...40
25 x 25	0,45...0,68; 0,66...1,0; 0,95...1,4; 1,3...1,9; 1,8...2,6; 2,5...3,6; 3,5...5,0; 4,8...6,3; 6,0...8,0; 7,5...10; 9,5...12,5; 12...16; 15...20; 18...25; 23...32; 30...40
32 x 32	0,45...0,68; 0,66...1,0; 0,95...1,4; 1,3...1,9; 1,8...2,6; 2,5...3,6; 3,5...5,0; 4,8...6,3; 6,0...8,0; 7,5...10; 9,5...12,5; 12...16; 15...20; 18...25; 23...32; 30...40
40 x 40	0,45...0,68; 0,66...1,0; 0,95...1,4; 1,3...1,9; 1,8...2,6; 2,5...3,6; 3,5...5,0; 4,8...6,3; 6,0...8,0; 7,5...10; 9,5...12,5; 12...16; 15...20; 18...25; 23...32; 30...40
50 x 50	0,45...0,68; 0,66...1,0; 0,95...1,4; 1,3...1,9; 1,8...2,6; 2,5...3,6; 3,5...5,0; 4,8...6,3; 6,0...8,0; 7,5...10; 9,5...12,5; 12...16; 15...20; 18...25; 23...32; 30...40
65 x 65	0,45...0,68; 0,66...1,0; 0,95...1,4; 1,3...1,9; 1,8...2,6; 2,5...3,6; 3,5...5,0; 4,8...6,3; 6,0...8,0; 7,5...10; 9,5...12,5; 12...16; 15...20; 18...25; 23...32; 30...40
80 x 80	0,45...0,68; 0,66...1,0; 0,95...1,4; 1,3...1,9; 1,8...2,6; 2,5...3,6; 3,5...5,0; 4,8...6,3; 6,0...8,0; 7,5...10; 9,5...12,5; 12...16; 15...20; 18...25; 23...32; 30...40
100 x 100	0,45...0,68; 0,66...1,0; 0,95...1,4; 1,3...1,9; 1,8...2,6; 2,5...3,6; 3,5...5,0; 4,8...6,3; 6,0...8,0; 7,5...10; 9,5...12,5; 12...16; 15...20; 18...25; 23...32; 30...40
125 x 125	0,45...0,68; 0,66...1,0; 0,95...1,4; 1,3...1,9; 1,8...2,6; 2,5...3,6; 3,5...5,0; 4,8...6,3; 6,0...8,0; 7,5...10; 9,5...12,5; 12...16; 15...20; 18...25; 23...32; 30...40
150 x 150	0,45...0,68; 0,66...1,0; 0,95...1,4; 1,3...1,9; 1,8...2,6; 2,5...3,6; 3,5...5,0; 4,8...6,3; 6,0...8,0; 7,5...10; 9,5...12,5; 12...16; 15...20; 18...25
200 x 200	0,45...0,68; 0,66...1,0; 0,95...1,4; 1,3...1,9; 1,8...2,6; 2,5...3,6; 3,5...5,0; 4,8...6,3; 6,0...8,0; 7,5...10; 9,5...12,5; 12...16

W przypadku, gdy wymagane ciśnienie początku otwarcia występuje w obu sąsiadujących zakresach ciśnień, należy zastosować zawór ze sprężyną o wyższym zakresie.

**UWAGI**

1. W przypadku tworzenia się kondensatu, w najniższym miejscu instalacji wydmuchowej należy przewidzieć odwodnienie. Odwodnienie w kadłubie zaworu wykonuje się tylko na życzenie zamawiającego. Przy cieczach instalację wydmuchową należy wykonać spadowo.
2. **Zawory należy montować w pozycji pionowej.**

**SPOSÓB ZAMAWIANIA**

W zamówieniu należy podać: nazwę i numer katalogowy zaworu, DN, ciśnienie początku otwarcia lub zakres ciśnień, temperaturę pracy i rodzaj czynnika. **Z uwagi na różnorodność norm przedmiotowych, zaleca się również podanie normy, według której mają być wykonane kołnierze przyłączeniowe zaworu.**

Na życzenie klienta dostarczane są również przeciwkołnierze wraz z elementami złącznymi i uszczelkami.

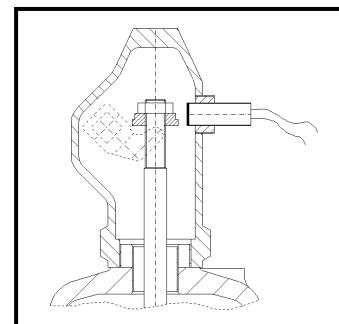
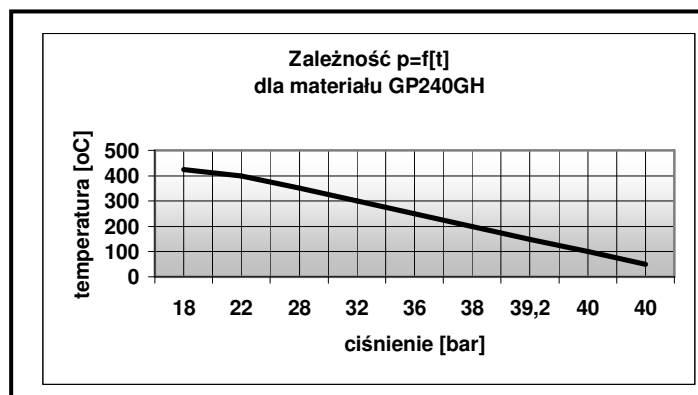
Na specjalne zamówienie produkowane są zawory z indukcyjnym czujnikiem zbliżeniowym sygnalizującym moment zadziałania.

Podstawowe dane standardowego czujnika:

Zasięg działania [mm]: **3 (M8); 6 (M12); 10 (M18)**  
 Napięcie zasilania [V]: **10 ÷ 30 DC**  
 Stopień ochrony: **IP67 (M8); IP68 (M12 i M18)**  
 Temperatura pracy: **-25 ÷ +70°C**  
 Standardowa długość kabla [mm]: **2000**

Inne wykonania czujnika na specjalne zamówienie po uzgodnieniu z producentem.

Na życzenie klienta stosowane są czujniki pracujące w zakresie temperatur: **-25 ÷ +230°C**.



**Producent zastrzega sobie prawo wprowadzania zmian technicznych. Zmiany te nie mogą być podstawą do ewentualnych reklamacji**