

Nr I/10 Data wydania: 04.08.2009.

ZAKRES STOSOWANIA I RODZAJE WYKONAŃ

Si 2501.11A - Do wody, powietrza, pary wodnej i innych neutralnych cieczy, gazów i par.
Temperatura pracy: -10°C do +120°C.

Stosowanie zaworów Si 2501.11A zaleca się, gdy wymagana jest:

- cicha praca zaworu,
- podwyższona szczelność zamknięcia,
- ochrona powierzchni uszczelniającej grzyba przed osadzaniem się kamienia (gdy czynnikiem jest woda przemysłowa i pitna) oraz przed drobnymi zanieczyszczeniami mechanicznymi

Zawory produkowane są w następujących wykonaniach:

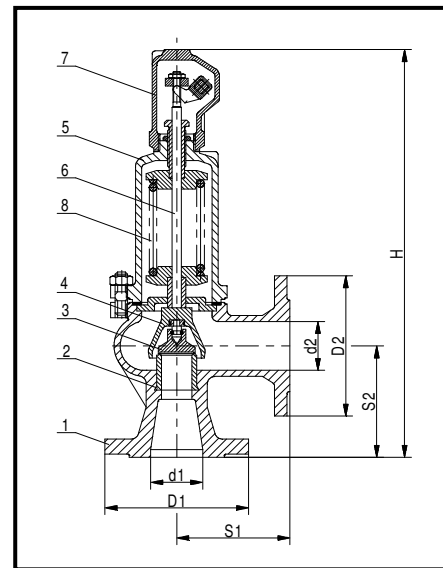
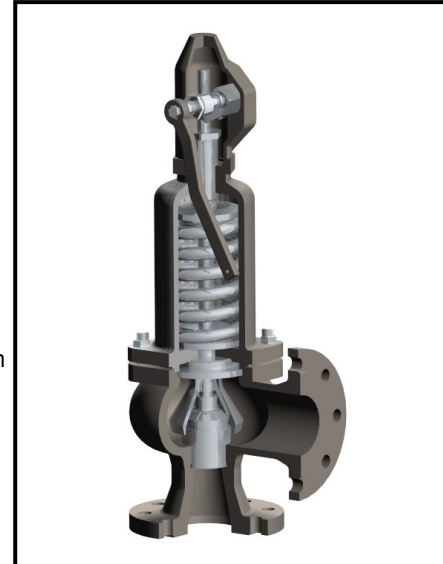
Si 2501.11A - w wykonaniu: **P** – normalnym; **G** – gazoszczelnym; **WM** – dla warunków morskich

WYKAZ STOSOWANYCH MATERIAŁÓW

Nr Pozycji	Nazwa detalu	Materiał
1	Kadłub	EN-GJL-250
2	Siedlisko	X39CrMo17-1
3	Grzyb	X6CrNiTi18-10/EPDM lub /NBR
4	Dzwon	EN-GJS-400-15
5	Kołpak	EN-GJS-400-15
6	Trzpień ²⁾	X20Cr13
7	Kaptur	EN-GJS-400-15
8	Sprężyna	51CrV4 ¹⁾

¹⁾ Sprężyny o średnicy drutu do $\Phi 6$, z drutu patentowanego B1.

²⁾ Dla wykonania morskiego WM trzpień wykonany z materiału X17CrNi16-2



WYMIARY GABARYTOWE

Wielkość DN	Siedlisko		Kołnierz wlotowy	Kołnierz wylotowy	Długość budowy		Wysokość budowy	Ciśnienie początku otwarcia		Masa ca.
	Przelot	Przekrój	PN 16	PN 10	S ₁	S ₂		min	max.	
d ₁ x d ₂	d _o mm	A mm ²	D ₁	D ₂	mm		H	bar		kg
15 x 15	12	113	95	95	90	90	330	1,0	16	6
20 x 20	12	113	105	105	95	95	335	1,0	16	6
25 x 25	16	201	115	115	100	100	350	1,0	16	8
32 x 32	20	314	140	140	105	105	390	1,0	16	10
40 x 40	25	491	150	150	115	115	420	1,0	16	12
50 x 50	32	804	165	165	125	125	485	1,0	16	20
65 x 65	40	1257	185	185	145	145	540	1,0	16	25
80 x 80	50	1964	200	200	155	155	655	1,0	16	36
100 x 100	63	3117	220	220	175	175	705	1,0	16	47
125 x 125	77	4657	250	250	200	200	815	1,0	16	74

DANE TECHNICZNE
Współczynniki wpływu

Typ zaworu	DN	dla par i gazów α		dla cieczy α_c	
		$b_1= 10\%$	$b_1 = 10\%$	$b_1= 25\%$	
				$p < 1,2 \text{ bar}$	$p \geq 1,2 \text{ bar}$
Si 2501.11A	15x15 do 125x125	0,25	0,006	0,065	0,25

Zakresy ciśnień.

DN	Zakresy ciśnień [bar]
15 x 15	1,0...1,4; 1,3...1,9; 1,8...2,6; 2,5...3,6; 3,5...5,0; 4,8...6,3; 6,0...8,0; 7,5...10; 9,5...12,5; 12...16
20 x 20	1,0...1,4; 1,3...1,9; 1,8...2,6; 2,5...3,6; 3,5...5,0; 4,8...6,3; 6,0...8,0; 7,5...10; 9,5...12,5; 12...16
25 x 25	1,0...1,4; 1,3...1,9; 1,8...2,6; 2,5...3,6; 3,5...5,0; 4,8...6,3; 6,0...8,0; 7,5...10; 9,5...12,5; 12...16
32 x 32	1,0...1,4; 1,3...1,9; 1,8...2,6; 2,5...3,6; 3,5...5,0; 4,8...6,3; 6,0...8,0; 7,5...10; 9,5...12,5; 12...16
40 x 40	1,0...1,4; 1,3...1,9; 1,8...2,6; 2,5...3,6; 3,5...5,0; 4,8...6,3; 6,0...8,0; 7,5...10; 9,5...12,5; 12...16
50 x 50	1,0...1,4; 1,3...1,9; 1,8...2,6; 2,5...3,6; 3,5...5,0; 4,8...6,3; 6,0...8,0; 7,5...10; 9,5...12,5; 12...16
65 x 65	1,0...1,4; 1,3...1,9; 1,8...2,6; 2,5...3,6; 3,5...5,0; 4,8...6,3; 6,0...8,0; 7,5...10; 9,5...12,5; 12...16
80 x 80	1,0...1,4; 1,3...1,9; 1,8...2,6; 2,5...3,6; 3,5...5,0; 4,8...6,3; 6,0...8,0; 7,5...10; 9,5...12,5; 12...16
100 x 100	1,0...1,4; 1,3...1,9; 1,8...2,6; 2,5...3,6; 3,5...5,0; 4,8...6,3; 6,0...8,0; 7,5...10; 9,5...12,5; 12...16
125 x 125	1,0...1,4; 1,3...1,9; 1,8...2,6; 2,5...3,6; 3,5...5,0; 4,8...6,3; 6,0...8,0; 7,5...10; 9,5...12,5; 12...16

W przypadku, gdy wymagane ciśnienie początku otwarcia występuje w obu sąsiadujących zakresach ciśnień, należy zastosować zawór ze sprężyną o wyższym zakresie.

UWAGI

1. W przypadku tworzenia się kondensatu, w najniższym miejscu instalacji wydmuchowej należy przewidzieć odwodnienie. Odwodnienie w kadłubie zaworu wykonuje się tylko na życzenie zamawiającego. Przy cieczach instalację wydmuchową należy wykonać spadowo.
2. **Zawory należy montować w pozycji pionowej.**

SPOSÓB ZAMAWIANIA

W zamówieniu należy podać: nazwę i numer katalogowy zaworu, DN, ciśnienie początku otwarcia lub zakres ciśnień, temperaturę pracy i rodzaj czynnika. **Z uwagi na różnorodność norm przedmiotowych, zaleca się również podanie normy, według której mają być wykonane kołnierze przyłączeniowe zaworu.**

Na życzenie klienta dostarczane są również przeciwkołnierze wraz z elementami złącznymi i uszczelkami.

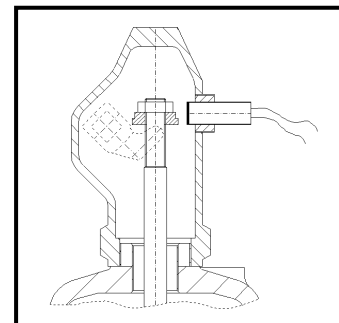
Na specjalne zamówienie produkowane są zawory z indukcyjnym czujnikiem zbliżeniowym sygnalizującym moment zadziałania.

Podstawowe dane standardowego czujnika:

Zasięg działania [mm]: **3 (M8); 6 (M12); 10 (M18)**
 Napięcie zasilania [V]: **10 ÷ 30 DC**
 Stopień ochrony: **IP67 (M8); IP68 (M12 i M18)**
 Temperatura pracy: **-25 ÷ +70°C**
 Standardowa długość kabla [mm]: **2000**

Inne wykonania czujnika na specjalne zamówienie po uzgodnieniu z producentem.

Na życzenie klienta stosowane są czujniki pracujące w zakresie temperatur: **-25 ÷ +230°C**.



Producent zastrzega sobie prawo wprowadzania zmian technicznych. Zmiany te nie mogą być podstawą do ewentualnych reklamacji